

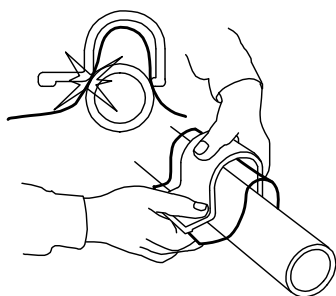
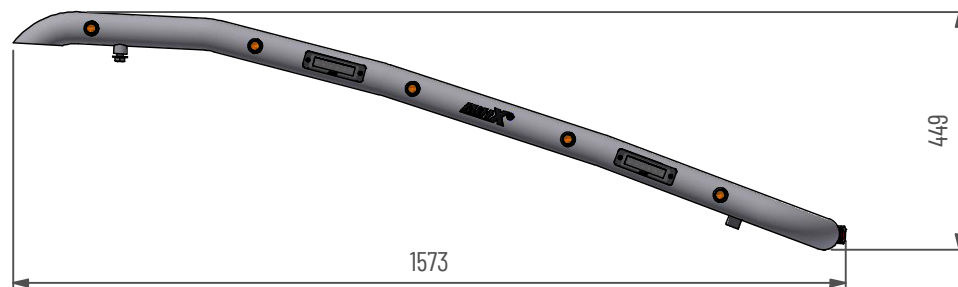
Huvbåge JCB 419s

Blixtljus 6x, Positionslys Röd 2x, Orange 10x.

Doc.no PD00376



111990-20 A



Använd emballageplast vid montering av klämfäste för att inte skada/repa bågens ytbehandling

Underhåll & Rengöring

Spola aldrig koncentrerat direkt mot eller med högt tryck (högtryckstvätt) på lampor och övrig elektronisk utrustning. Alla våra lampor är IP-klassade för att klara vatten och fukt, men för ökad livslängd rekommenderas aktsamhet vid rengöring.

På produkter med naturanodiserad yta, använd inte alkaliska eller sura rengöringsmedel. Dessa medel skadar den naturanodiserade ytan. Använd endast rengöringsmedel med värde mellan 6-8 pH. På starkt nedsmutsade ytor kan lackrengörare användas.

Kontrollera före användning att belysningen fungerar och att inga skador finns på båge, kablage och infästningar. Skadade eller trasiga delar skall lagas/bytas ut. Skada på regnskydd (Plexiglas) kan innebära en viss skaderisk, vassa kanter kan uppstå iakttag försiktighet.

Vid kassering av produkten skall Aluminium sorteras som återvinningsbart och alla elkomponenter som elavfall. Eventuellt regnskydd (Plexiglas) skall sorteras som Hårdplast

Ändring av blixtljusbildningsmönster

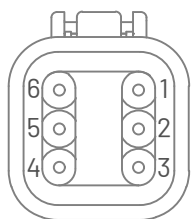
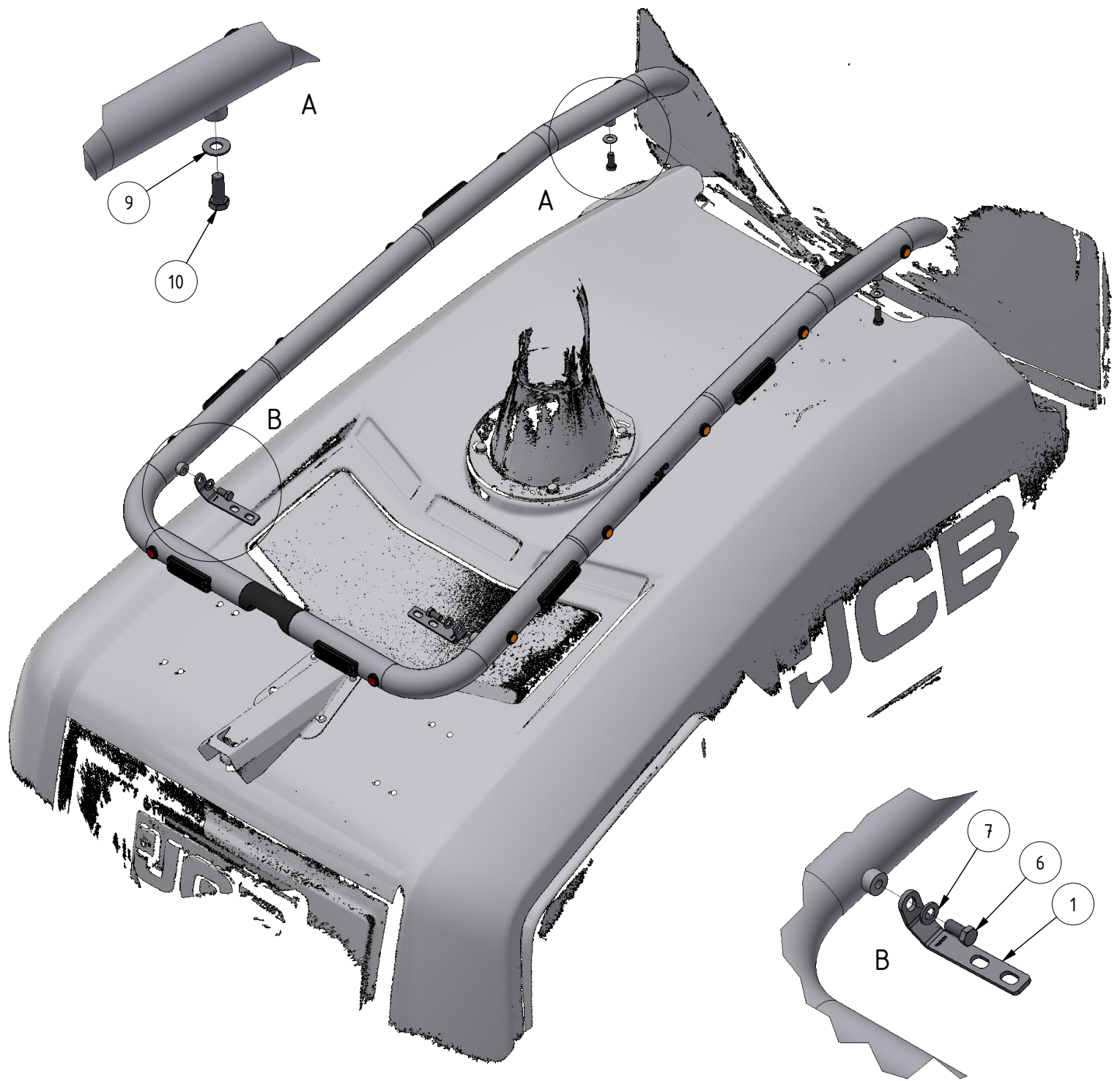
- Ändra blixtljusbildningsmönster med att hålla knappen intryckt ca 1 sekund.
- För att nollställa blixtljusets bildningsmönster hålls knappen intryckt ca 5 sekunder. Blixtljusets bildningsmönster ställs i fabriksläge #0 (Random)
OBS: R65 är EU-godkänd bildningsmönster och rekommenderas användas.

| | |
|--|-----------------------------------|
| 0 - Random (default) | 10 - Single (all)(SAE) |
| 1 - Single (split) | 11 - Double (all) |
| 2 - Double (split) | 12 - Quad (all) |
| 3 - Quad (split) | 13 - Quint (all) |
| 4 - Quint (split) | 14 - Mega (all) |
| 5 - Mega (split) | 15 - Ultra (all) |
| 6 - Ultra (split) | 16 - Single-Quad (all) |
| 7 - Single-Quad (split) | 17 - Single H/L (all) |
| 8 - Single H/L (split) | 18 - Steady 2 (California) |
| 9 - Single (all) (R65 - EU Certified) | 19 - Steady 4 (all) |

I enlighet med VVFS 2003:27 får produktens positionsbelysning inte användas då fordonen färdas i trafik på allmänna vägar. Om produkten skall sitta på ett motorredskap klass1 ska den monteras med en strömbrytare till positionsljuset.



- MittX produkter är endast avsedd som armatur för ljus & varningssystem.
- Produkten får under inga omständigheter brukas för bogsering eller som lyftanordning.
- Produkten är heller inte avsedd att användas som skyddsräcke, handtag eller fotsteg.



Anslutningskontakt **DT06-06SA**

1. Blixtljus/ Flashlight.(+)
2. Blixtljus/ Flashlight.(-)
3. Blixtljus/ Flashlight. Dimmer.(+)
4. Positionsljus/ Positionlight. (+)
5. Positionsljus/ Positionlight. (-)
6. Ledig/ Free.

Kopplas mot brytare för funktion

| Pos. | Art.nr | Benämning | Antal |
|------|-----------|-------------------------------------|-------|
| 1 | 700329 | Fästvinkel | 2 |
| 2 | 48770-1 | Blixtljus Orange 12-24V Klass2 komp | 6 |
| 3 | 487550 | Led Positionsljus röd klarglas | 2 |
| 4 | 487560 | Led Positionsljus orange klarglas | 10 |
| 5 | 487677-60 | DT Panel 6 pol inkl skruv Brytare | 1 |
| 6 | 400163 | Skruv M6S M12x25 FZB Helgångad | 2 |
| 7 | 40404 | Bricka BRB 13x24x2,5 FZB | 2 |
| 8 | 700340 | Skarvhyllsa för kamera JCB | 1 |
| 9 | 40329 | Bricka SRKB 12,5x28x2 FZB | 2 |
| 10 | 400162 | Skruv M6S M12x30 FZB Helgångad | 2 |