

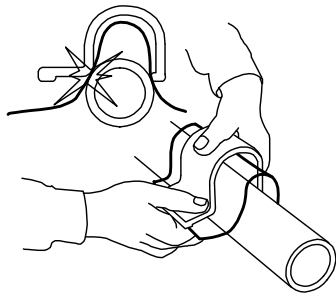
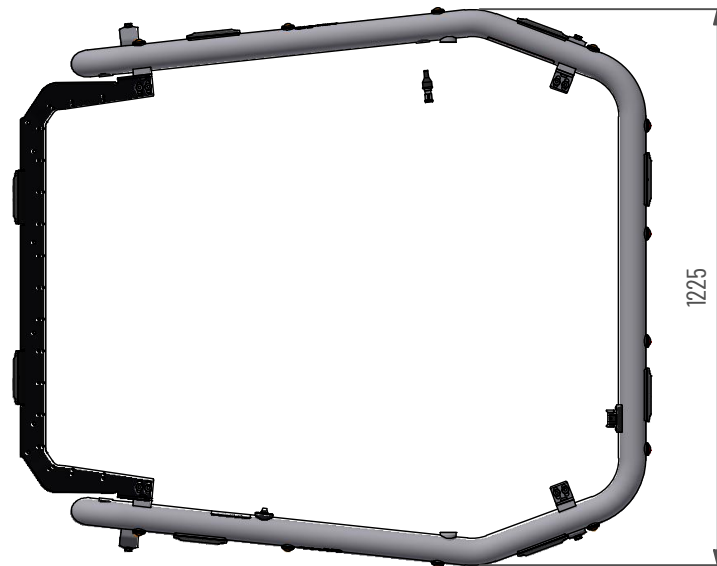
Takbåge Bobcat L95

Blixtljus x8, positionsljus orange x8, röd x4

Doc.no PD00366



111840-20 A



Använd emballageplast vid montering av klämfäste för att inte skada/repa bågens ytbehandling

Underhåll & Rengöring

Spola aldrig koncentrerat direkt mot eller med högt tryck (högtryckstvätt) på lampor och övrig elektronisk utrustning. Alla våra lampor är IP-klassade för att klara vatten och fukt, men för ökad livslängd rekommenderas aktsamhet vid rengöring.

På produkter med naturanodiserad yta, använd inte alkaliska eller sura rengöringsmedel. Dessa medel skadar den naturanodiserade ytan. Använd endast rengöringsmedel med värde mellan 6-8 pH. På starkt nedsmutsade ytor kan lackrengörare användas.

Kontrollera före användning att belysningen fungerar och att inga skador finns på båge, kablage och infästningar. Skadade eller trasiga delar skall lagas/bytas ut. Skada på regnskydd (Plexiglas) kan innebära en viss skaderisk, vassa kanter kan uppstå iakttag försiktighet.

Vid kassering av produkten skall Aluminium sorteras som återvinningsbart och alla elkomponenter som elavfall. Eventuellt regnskydd (Plexiglas) skall sorteras som Hårdplast

Ändring av blyxtljusmönster

- Ändra blyxtljusmönster med att hålla knappen intryckt ca 1 sekund.
- För att nollställa blyxtljusen hålls knappen intryckt ca 5 sekunder. Blyxtljusen ställs i fabriksläge #0 (Random)
OBS: R65 är EU-godkänd mönster och rekommenderas användas.

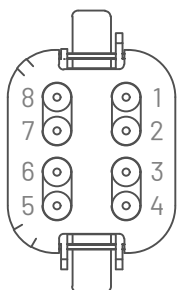
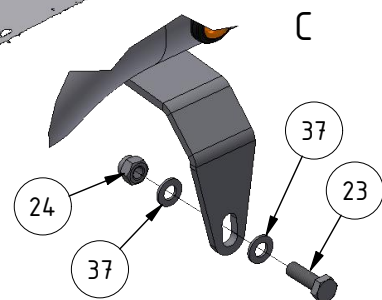
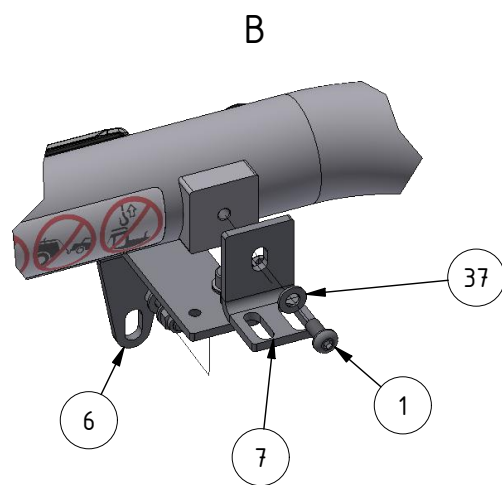
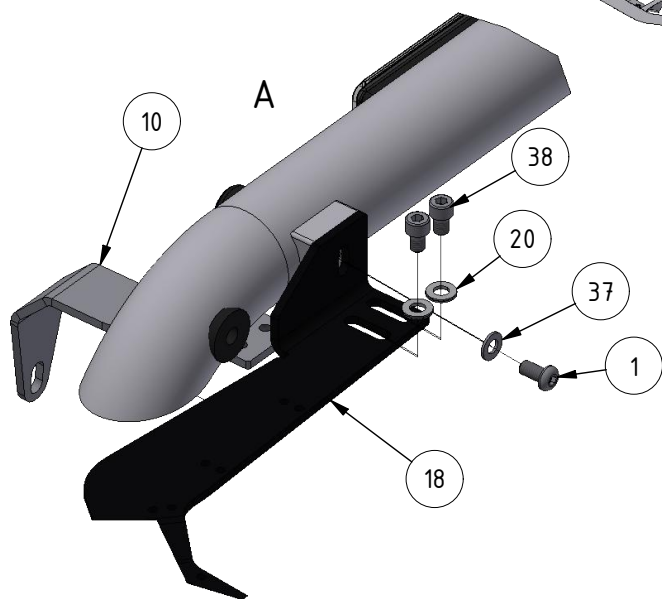
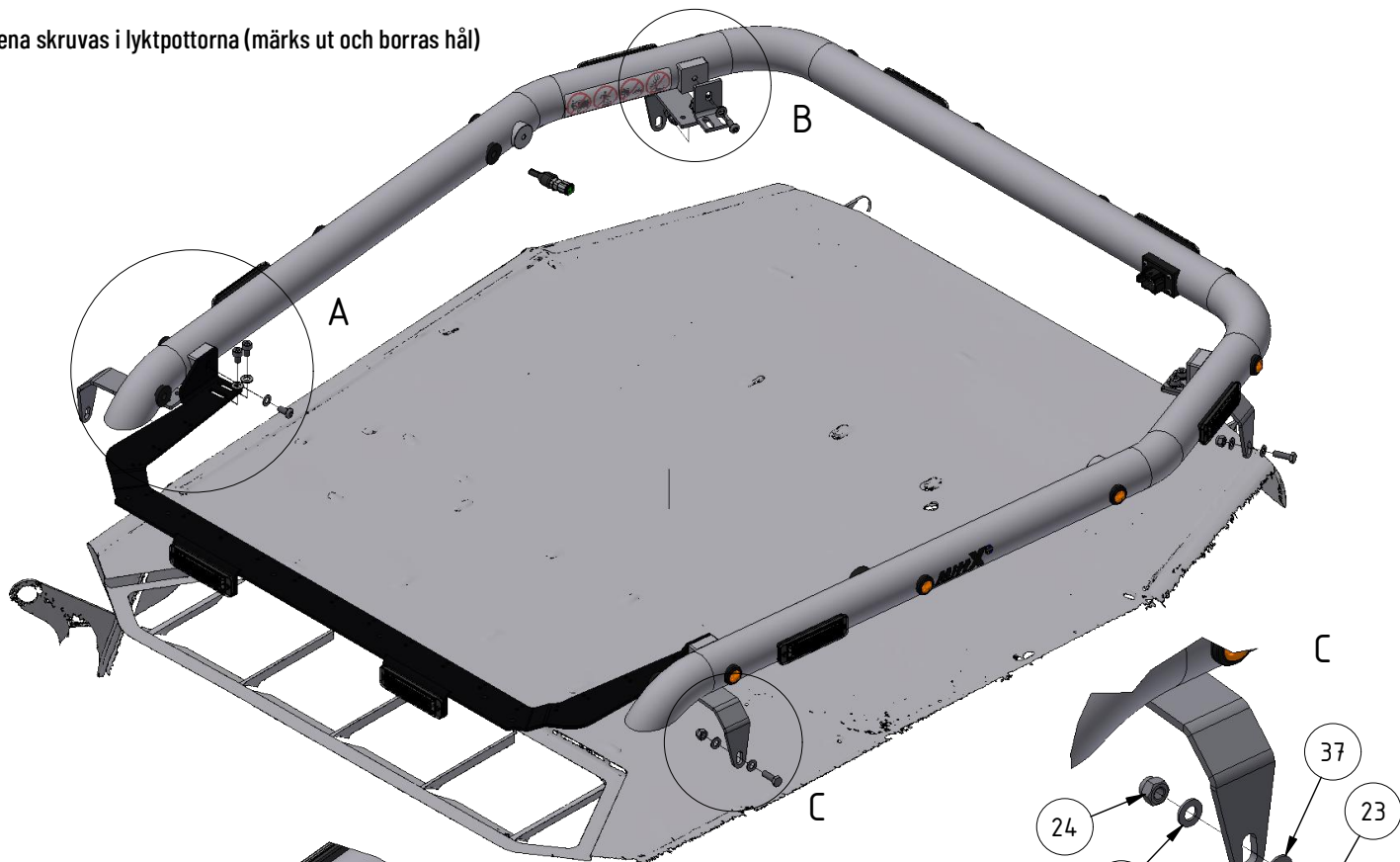
0 - Random (default)	10 - Single (all)(SAE)
1 - Single (split)	11 - Double (all)
2 - Double (split)	12 - Quad (all)
3 - Quad (split)	13 - Quint (all)
4 - Quint (split)	14 - Mega (all)
5 - Mega (split)	15 - Ultra (all)
6 - Ultra (split)	16 - Single-Quad (all)
7 - Single-Quad (split)	17 - Single H/L (all)
8 - Single H/L (split)	18 - Steady 2 (California)
9 - Single (all) (R65 - EU Certified)	19 - Steady 4 (all)

I enighet med VVFS 2003:27 får produktens positionsbelysning inte användas då fordonen färdas i trafik på allmänna vägar. Om produkten skall sitta på ett motorredskap klass1 ska den monteras med en strömbrytare till positionsljusen.



- MittX produkter är endast avsedd som armatur för ljus & varningssystem.
- Produkten får under inga omständigheter brukas för bogsering eller som lyftanordning.
- Produkten är heller inte avsedd att användas som skyddsräcke, handtag eller fotsteg.

Fästena skruvas i lyktpottorna (märks ut och borras hål)



Anslutningskontakt **DT06-08SA**

1. Blixtljus/Flashlight. (+)
2. Blixtljus/Flashlight. (-)
3. Blixtljus/Flashlight Dimmer. (+)
4. Positionsljus/Positionlight. (+)
5. Positionsljus/Positionlight. (-)
6. Blixtljusramp. (+)
7. Blixtljusramp. (-)
8. Ledig/Free.

Kopplas mot brytare för funktion

Pos.	Art.nr	Benämning	Antal
1	404178	Skruv K6S M8x16 FZB Helgångad	4
3	48770-1	Blixtljus Orange 12-24V Klass2 komp	8
4	487550	Led Positionsljus röd klarglas	4
5	487560	Led Positionsljus orange klarglas	8
6	700320	Fäste bak Bobcat L95 del 1	2
7	700321	Fäste bak del 2	2
10	700322	Fäste Höger fram Bobcat L95	1
11	700323	Fäste Vänster fram Bobcat L95	1
12	101024	Kabelgenomföring Ø20	3
13	700036-4	Tryckknappspanel inkl skruv brytare	1
14	487677-8	DT Panel 8 pol inkl skruv	1
15	401002	Dekal Varning	1
16	401003	Dekal Blixtljusmönster	1
17	401005	Dekal MittX 100 mm swe	2
18	700319	Fäste-belysningsplåt	1
19	M8 x 12	Hexagon Socket Head Cap Screw	0
20	404051	Bricka NL8spss	9
21	487617-4	DT-2 Ho 0,5-1,5mm ²	1
22	487531	Kabel RKKB 2x1,5mm ² Röd-Svart	1
23	40007	Skruv M6S M8x25 FZB Helgångad	4
24	40503	Låsmutter M6LM M8 FZB	4
37	40402	Bricka BRB 8,4x16x1,5 FZB	12
38	40047	Skruv MC6S M8x12 FZB	8