

# Takbåge Komatsu WA170m

Blixtljus x8, Positionsljus vit x2, orange x6, röd x4

Doc.no PD00364



111870-20 A

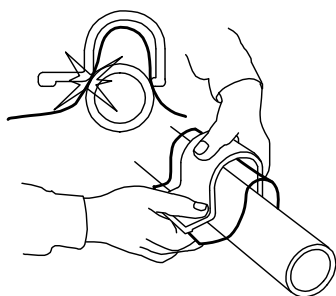
**MittX**

[www.mittx.se](http://www.mittx.se)

Stocksbovägen 11G, 827 60 Färila  
Tel: 0651-214 62



ORIGINALET



Använd emballageplast vid montering av klämfäste för att inte skada/repa bågens ytbehandling

### Underhåll & Rengöring

Spola aldrig koncentrerat direkt mot eller med högt tryck (högtryckstvätt) på lampor och övrig elektronisk utrustning. Alla våra lampor är IP-klassade för att klara vatten och fukt, men för ökad livslängd rekommenderas aktsamhet vid rengöring.

På produkter med naturanodiserad yta, använd inte alkaliska eller sura rengöringsmedel. Dessa medel skadar den naturanodiserade ytan. Använd endast rengöringsmedel med värde mellan 6-8 pH. På starkt nedsmutsade ytor kan lackrengörare användas.

Kontrollera före användning att belysningen fungerar och att inga skador finns på båge, kablage och infästningar. Skadade eller trasiga delar skall lagas/bytas ut. Skada på regnskydd (Plexiglas) kan innebära en viss skaderisk, vassa kanter kan uppstå iakttag försiktighet.

Vid kassering av produkten skall Aluminium sorteras som återvinningsbart och alla elkomponenter som elavfall. Eventuellt regnskydd (Plexiglas) skall sorteras som Hårdplast

### Ändring av blixtljusbildmönster

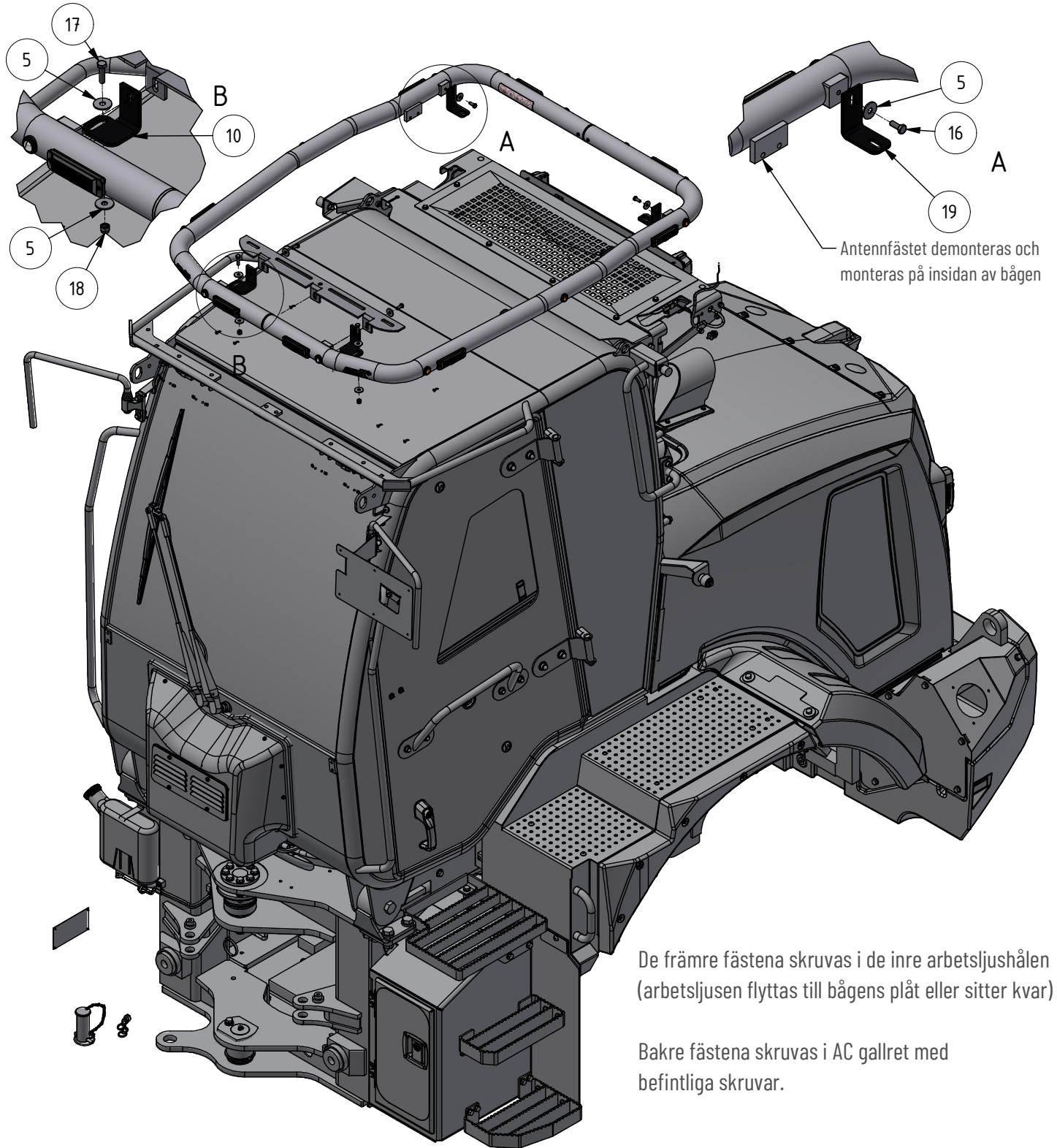
- Ändra blixtljusbildmönster med att hålla knappen intryckt ca 1 sekund.
- För att nollställa blixtljusens hålls knappen intryckt ca 5 sekunder. Blixtljusens ställs i fabriksläge #0 (Random)  
OBS: R65 är EU-godkänd mönster och rekommenderas användas.

<b>0</b> - Random (default)	<b>10</b> - Single (all)(SAE)
<b>1</b> - Single (split)	<b>11</b> - Double (all)
<b>2</b> - Double (split)	<b>12</b> - Quad (all)
<b>3</b> - Quad (split)	<b>13</b> - Quint (all)
<b>4</b> - Quint (split)	<b>14</b> - Mega (all)
<b>5</b> - Mega (split)	<b>15</b> - Ultra (all)
<b>6</b> - Ultra (split)	<b>16</b> - Single-Quad (all)
<b>7</b> - Single-Quad (split)	<b>17</b> - Single H/L (all)
<b>8</b> - Single H/L (split)	<b>18</b> - Steady 2 (California)
<b>9</b> - Single (all) (R65 - EU Certified)	<b>19</b> - Steady 4 (all)

I enlighet med VVFS 2003:27 får produktens positionsbelysning inte användas då fordonen färdas i trafik på allmänna vägar. Om produkten skall sitta på ett motorredskap klass1 ska den monteras med en strömbrytare till positionsljusen.



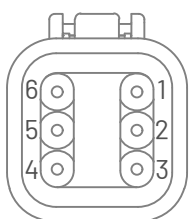
- MittX produkter är endast avsedd som armatur för ljus & varningssystem.
- Produkten får under inga omständigheter brukas för bogsering eller som lyftanordning.
- Produkten är heller inte avsedd att användas som skyddsräcke, handtag eller fotsteg.



Antennfästet demonteras och monteras på insidan av bågen

De främre fästena skruvas i de inre arbetsljushålen (arbetsljusen flyttas till bågens plåt eller sitter kvar)

Bakre fästena skruvas i AC gallret med befintliga skruvar.



#### Anslutningskontakt DT06-06SA

1. Blixtljus/ Flashlight.(+)
2. Blixtljus/ Flashlight.(-)
3. Blixtljus/ Flashlight. Dimmer.(+)
4. Positionsljus/ Positionlight.(+)
5. Positionsljus/ Positionlight.(-)
6. Ledig/ Free.

Pos.	Art.nr	Benämning	Antal
1	PO-022YTB	Rörskarv Ø60	2
2	48770-1	Blixtljus Orange 12-24V Klass2 komp	8
3	487560	Led Positionsljus orange klarglas	6
4	487550	Led Positionsljus röd klarglas	4
5	404140	Bricka SRKB 9x28x2 FZB	10
6	40021	Skruv M6S M8x16 FZB	2
7	40887	Skruv MRT-TT M5x12 Gångpressande	4
8	487677-6	DT Panel 6 pol inkl skruv	1
9	700918	Fäste vänster fram	1
10	700917	Fäste höger fram	1
11	487540	Led Positionsljus vit klarglas	2
12	700036-4	Tryckknappspanel inkl skruv brytare	1
13	111872-20	Rörbåge vä Komatsu WA170m svets	1
14	111871-20	Rörbåge hö Komatsu WA170m svets	1
15	700209	Fästplåt arbetsljus 90°	1
16	400071	Skruv M6S M8x20 FZB Helgångad	4
17	40040	Skruv M6S M8x30 FZB Helgångad	2
18	40503	Låsmutter M6LM M8 FZB	2
19	700916	Fäste bak Komatsu WL	2