

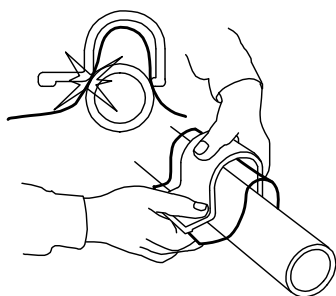
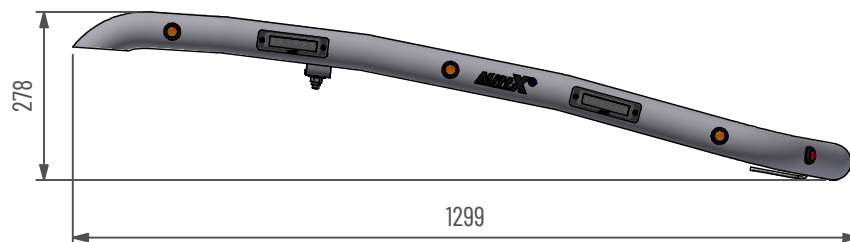
Huvbåge Komatsu WA170m

Blixtljus x6, positionsljus röd x2, orange x6

Doc.no PD00363



111930-20 A



Använd emballageplast vid montering av klämfäste för att inte skada/repa bågens ytbehandling

Underhåll & Rengöring

Spola aldrig koncentrerat direkt mot eller med högt tryck (högtryckstvätt) på lampor och övrig elektronisk utrustning. Alla våra lampor är IP-klassade för att klara vatten och fukt, men för ökad livslängd rekommenderas aktsamhet vid rengöring.

På produkter med naturanodiserad yta, använd inte alkaliska eller sura rengöringsmedel. Dessa medel skadar den naturanodiserade ytan. Använd endast rengöringsmedel med värde mellan 6-8 pH. På starkt nedsmutsade ytor kan lackrengörare användas.

Kontrollera före användning att belysningen fungerar och att inga skador finns på båge, kablage och infästningar. Skadade eller trasiga delar skall lagas/bytas ut. Skada på regnskydd (Plexiglas) kan innebära en viss skaderisk, vassa kanter kan uppstå iakttag försiktighet.

Vid kassering av produkten skall Aluminium sorteras som återvinningsbart och alla elkomponenter som elavfall. Eventuellt regnskydd (Plexiglas) skall sorteras som Hårdplast

Ändring av blixtljusmönster

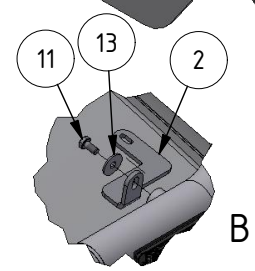
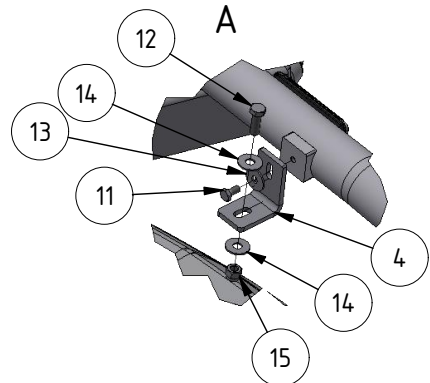
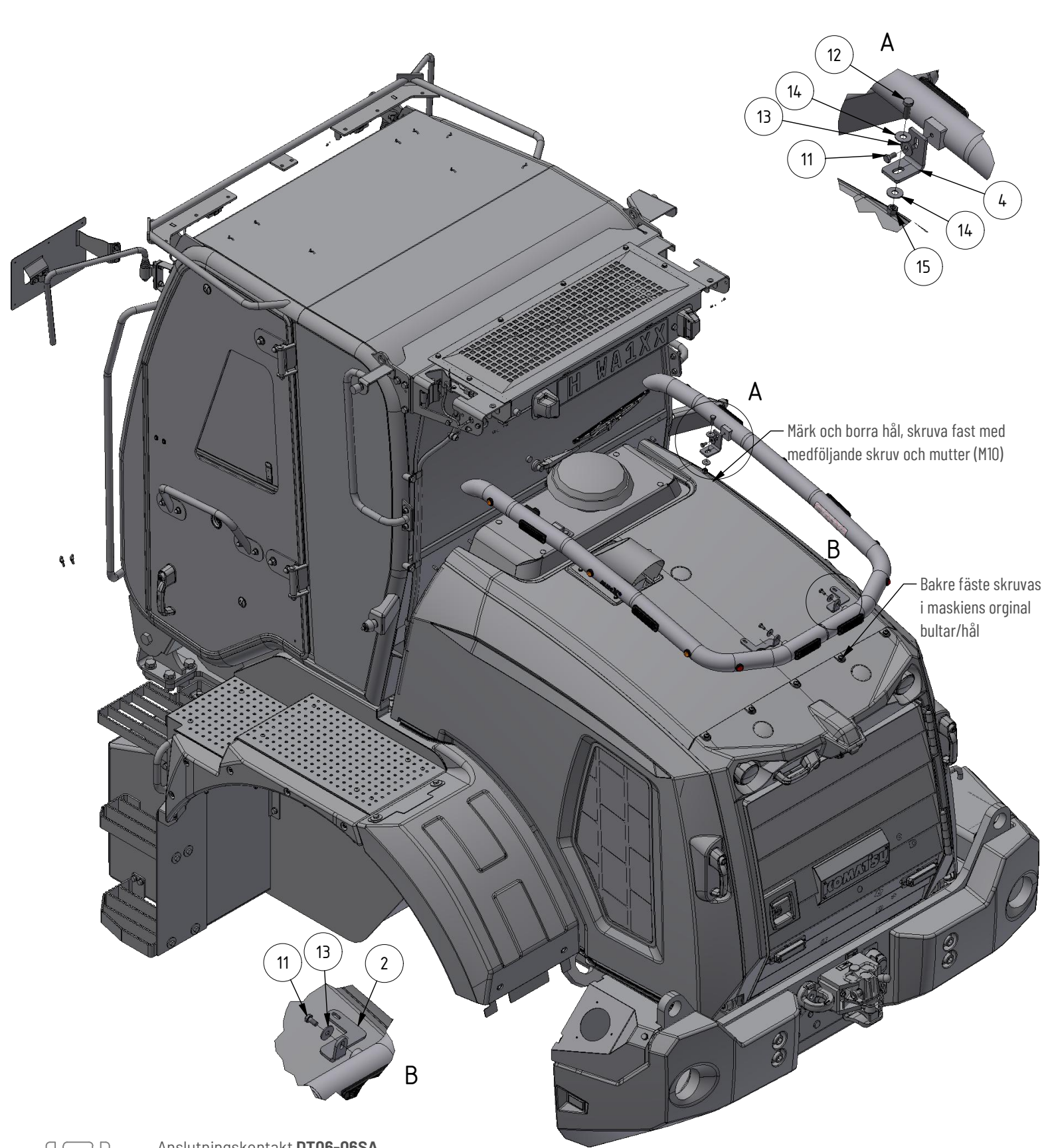
- Ändra blixtljusmönster med att hålla knappen intryckt ca 1 sekund.
- För att nollställa blixtljusen hålls knappen intryckt ca 5 sekunder. Blixtljusen ställs i fabriksläge #0 (Random)
OBS: R65 är EU-godkänd mönster och rekommenderas användas.

0 - Random (default)	10 - Single (all)(SAE)
1 - Single (split)	11 - Double (all)
2 - Double (split)	12 - Quad (all)
3 - Quad (split)	13 - Quint (all)
4 - Quint (split)	14 - Mega (all)
5 - Mega (split)	15 - Ultra (all)
6 - Ultra (split)	16 - Single-Quad (all)
7 - Single-Quad (split)	17 - Single H/L (all)
8 - Single H/L (split)	18 - Steady 2 (California)
9 - Single (all) (R65 - EU Certified)	19 - Steady 4 (all)

I enighet med VVFS 2003:27 får produktens positionsbelysning inte användas då fordonen färdas i trafik på allmänna vägar. Om produkten skall sitta på ett motorredskap klass1 ska den monteras med en strömbrytare till positionsljusen.



- MittX produkter är endast avsedd som armatur för ljus & varningssystem.
- Produkten får under inga omständigheter brukas för bogsering eller som lyftanordning.
- Produkten är heller inte avsedd att användas som skyddsräcke, handtag eller fotsteg.



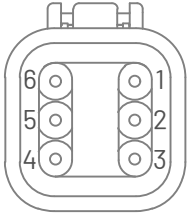
Märk och borra hål, skruva fast med medföljande skruv och mutter (M10)

Bakre fäste skruvas i maskiens original bultar/hål

Anslutningskontakt DT06-06SA

1. Blixtljus/ Flashlight.(+)
2. Blixtljus/ Flashlight.(-)
3. Blixtljus/ Flashlight. Dimmer.(+)
4. Positionsljus/ Positionlight.(+)
5. Positionsljus/ Positionlight.(-)
6. Ledig/ Free.

Kopplas mot brytare för funktion



Pos.	Art.nr	Benämning	Antal
1	P0-036	Rörskarv Alu med urtag	1
2	700921	Fäste höger huvvbåge	1
3	700920	Fäste vänster huvvbåge	1
4	700922	Fäste främre 40x60 87,5°	2
5	487677-6	DT Panel 6 pol inkl skruv	1
6	700036-4	Tryckknappspanel inkl skruv brytare	1
7	48770-1	Blixtljus Orange 12-24V Klass2 komp	6
8	487550	Led Positionsljus röd klarglas	2
9	487560	Led Positionsljus orange klarglas	6
10	40887	Skruv MRT-TT M5x12 Gängpressande	2
11	40021	Skruv M6S M8x16 FZB	4
12	40563	Skruv M6S M10x30 FZB Helgångad	2
13	404140	Bricka SRKB 9x28x2 FZB	4
14	40415	Bricka SRKB 11x28x2 FZB	4
15	40500	Låsmutter M6LM M10 FZB	2