

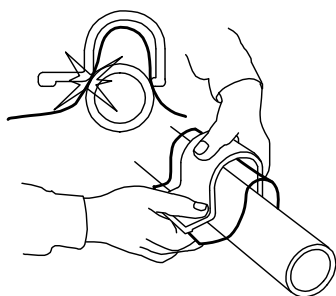
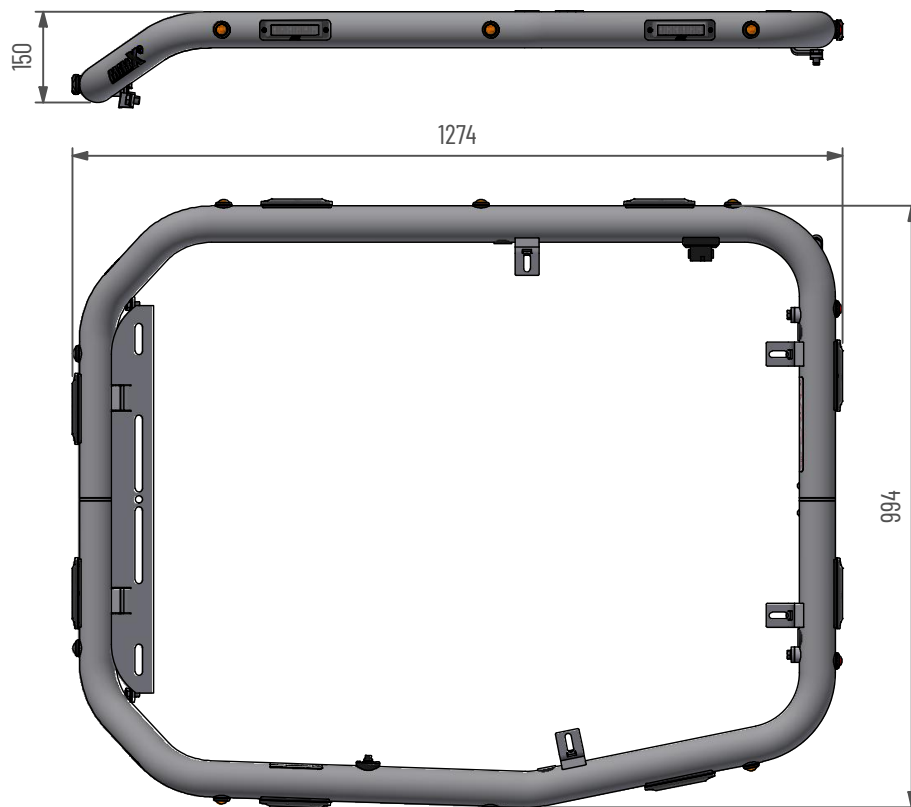
# Takbåge Bobcat E60-E88

Blixtljus x8, positionsljus vit, x2, orange x6, röd x2

Doc.no PD00362



111810-20 A



Använd emballageplast vid montering av klämfäste för att inte skada/repa bågens ytbehandling

### Underhåll & Rengöring

Spola aldrig koncentrerat direkt mot eller med högt tryck (högtryckstvätt) på lampor och övrig elektronisk utrustning. Alla våra lampor är IP-klassade för att klara vatten och fukt, men för ökad livslängd rekommenderas aktsamhet vid rengöring.

På produkter med naturanodiserad yta, använd inte alkaliska eller sura rengöringsmedel. Dessa medel skadar den naturanodiserade ytan. Använd endast rengöringsmedel med värde mellan 6-8 pH. På starkt nedsmutsade ytor kan lackrengörare användas.

Kontrollera före användning att belysningen fungerar och att inga skador finns på båge, kablage och infästningar. Skadade eller trasiga delar skall lagas/bytas ut. Skada på regnskydd (Plexiglas) kan innebära en viss skaderisk, vassa kanter kan uppstå iakttag försiktighet.

Vid kassering av produkten skall Aluminium sorteras som återvinningsbart och alla elkomponenter som elavfall. Eventuellt regnskydd (Plexiglas) skall sorteras som Hårdplast

### Ändring av blyxtljusmönster

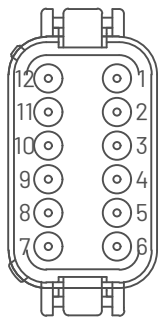
- Ändra blyxtljusmönster med att hålla knappen intryckt ca 1 sekund.
- För att nollställa blyxtljusen hålls knappen intryckt ca 5 sekunder. Blyxtljusen ställs i fabriksläge #0 (Random)  
OBS: R65 är EU-godkänd mönster och rekommenderas användas.

<b>0</b> - Random (default)	<b>10</b> - Single (all)(SAE)
<b>1</b> - Single (split)	<b>11</b> - Double (all)
<b>2</b> - Double (split)	<b>12</b> - Quad (all)
<b>3</b> - Quad (split)	<b>13</b> - Quint (all)
<b>4</b> - Quint (split)	<b>14</b> - Mega (all)
<b>5</b> - Mega (split)	<b>15</b> - Ultra (all)
<b>6</b> - Ultra (split)	<b>16</b> - Single-Quad (all)
<b>7</b> - Single-Quad (split)	<b>17</b> - Single H/L (all)
<b>8</b> - Single H/L (split)	<b>18</b> - Steady 2 (California)
<b>9</b> - Single (all) (R65 - EU Certified)	<b>19</b> - Steady 4 (all)

I enighet med VVFS 2003:27 får produktens positionsbelysning inte användas då fordonen färdas i trafik på allmänna vägar. Om produkten skall sitta på ett motorredskap klass1 ska den monteras med en strömbrytare till positionsljusen.



- MittX produkter är endast avsedd som armatur för ljus & varningssystem.
- Produkten får under inga omständigheter brukas för bogsering eller som lyftanordning.
- Produkten är heller inte avsedd att användas som skyddsräcke, handtag eller fotsteg.



#### Anslutningskontakt DT06-12SA

1. Blixtljus/Flashlight. (+)
2. Blixtljus/Flashlight. (-)
3. Blixtljus/Flashlight. Dimmer.(+)
4. Positionsljus/Positionlight. (+)
5. Positionsljus/Positionlight. (-)
6. Arbetsljus fram/Worklights front. (+)
7. Arbetsljus fram/Worklights front. (-)
8. Arbetsljus sidor/Worklights sides. (+)
9. Arbetsljus sidor/Worklights sides. (-)
10. Arbetsljus bak/Worklights back. (+)
11. Arbetsljus bak/Worklights back. (-)
12. Ledig/Free

Pos.	Art.nr	Benämning	Antal
1	700914	Fäste höger bak Bobcat E60-E88	1
2	700915	Fäste vänster bak Bobcat E60-E88	1
3	700912	Fäste höger fram Bobcat E60-E88	1
4	700913	Fäste vänster fram Bobcat E60-E88	1
5	111811-20	Rörbåge höger Bobcat E60 svets	1
6	111812-20	Rörbåge vänster Bobcat E60 svets	1
7	48770-1	Blixtljus Orange 12-24V Klass2 komp	8
8	487540	Led Positionsljus vit klarglas	2
9	487550	Led Positionsljus röd klarglas	2
10	487560	Led Positionsljus orange klarglas	6
11	487677-12	DT Panel 12 pol inkl skruv	1
12	700036-4	Tryckknappspanel inkl skruv brytare	1
13	400071	Skruv M6S M8x20 FZB Helgångad	2
14	40021	Skruv M6S M8x16 FZB	6
15	404140	Bricka SRKB 9x28x2 FZB	6
16	40402	Bricka BRB 8,4x16x1,5 FZB	2
17	404010	Bricka BRB 10,5x20x2 FZB	4
18	40002	Skruv M6S M10x16 FZB	4
19	700911	Arbetsljusfäste 90°	4
20	700870	Fästplåt arbetsljus 90°	1