

Takbåge Liebherr 911 Compact

Blixtljus 10x, positionsljus röd 3x, vit 3x orange 8x

Doc.no PD00357



111550-20 A

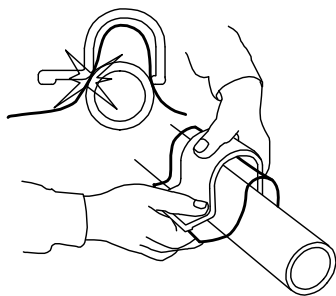
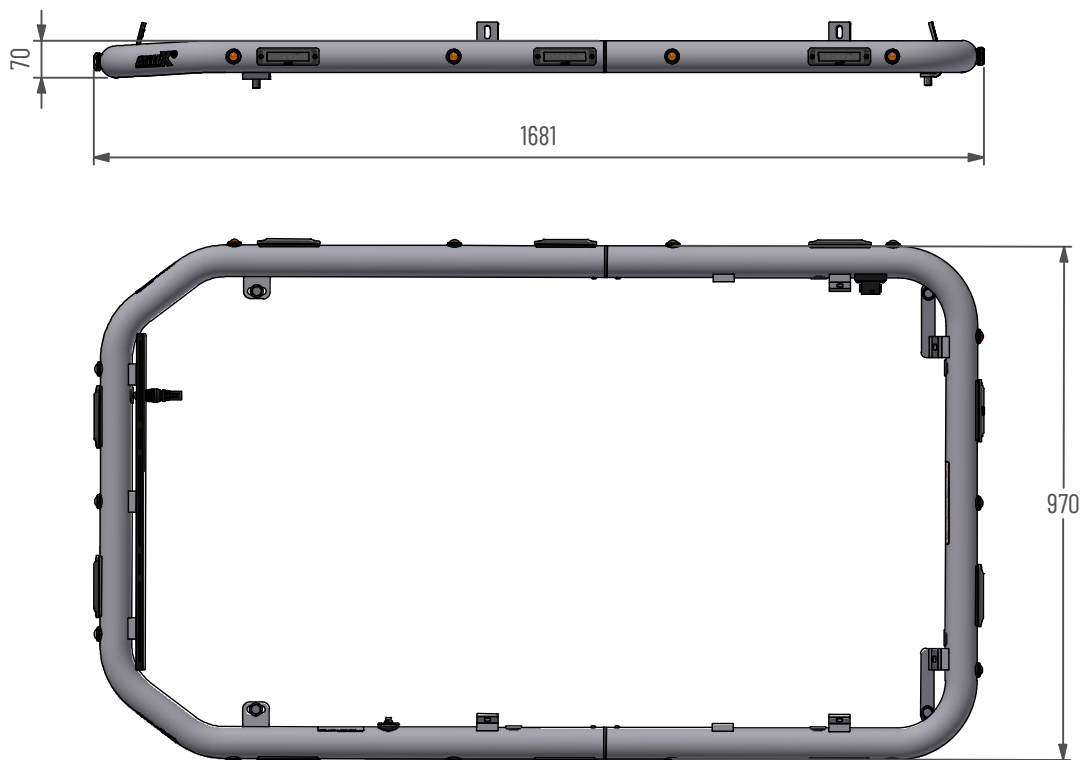
MittX

www.mittx.se

Stocksbovägen 11G, 827 60 Färila
Tel: 0651-214 62



ORIGINALET



Använd emballageplast vid montering av klämfäste för att inte skada/repa bågens ytbehandling

Underhåll & Rengöring

Spola aldrig koncentrerat direkt mot eller med högt tryck (högtryckstvätt) på lampor och övrig elektronisk utrustning. Alla våra lampor är IP-klassade för att klara vatten och fukt, men för ökad livslängd rekommenderas aktsamhet vid rengöring.

På produkter med naturanodiserad yta, använd inte alkaliska eller sura rengöringsmedel. Dessa medel skadar den naturanodiserade ytan. Använd endast rengöringsmedel med värde mellan 6-8 pH. På starkt nedsmutsade ytor kan lackrengörare användas.

Kontrollera före användning att belysningen fungerar och att inga skador finns på båge, kablage och infästningar. Skadade eller trasiga delar skall lagas/bytas ut. Skada på regnskydd (Plexiglas) kan innebära en viss skaderisk, vassa kanter kan uppstå iakttag försiktighet.

Vid kassering av produkten skall Aluminium sorteras som återvinningsbart och alla elkomponenter som elavfall. Eventuellt regnskydd (Plexiglas) skall sorteras som Hårdplast

Ändring av blixtljusmönster

- Ändra blixtljusmönster med att hålla knappen intryckt ca 1 sekund.
- För att nollställa blixtljusen hålls knappen intryckt ca 5 sekunder. Blixtljusen ställs i fabriksläge #0 (Random)
OBS: R65 är EU-godkänd mönster och rekommenderas användas.

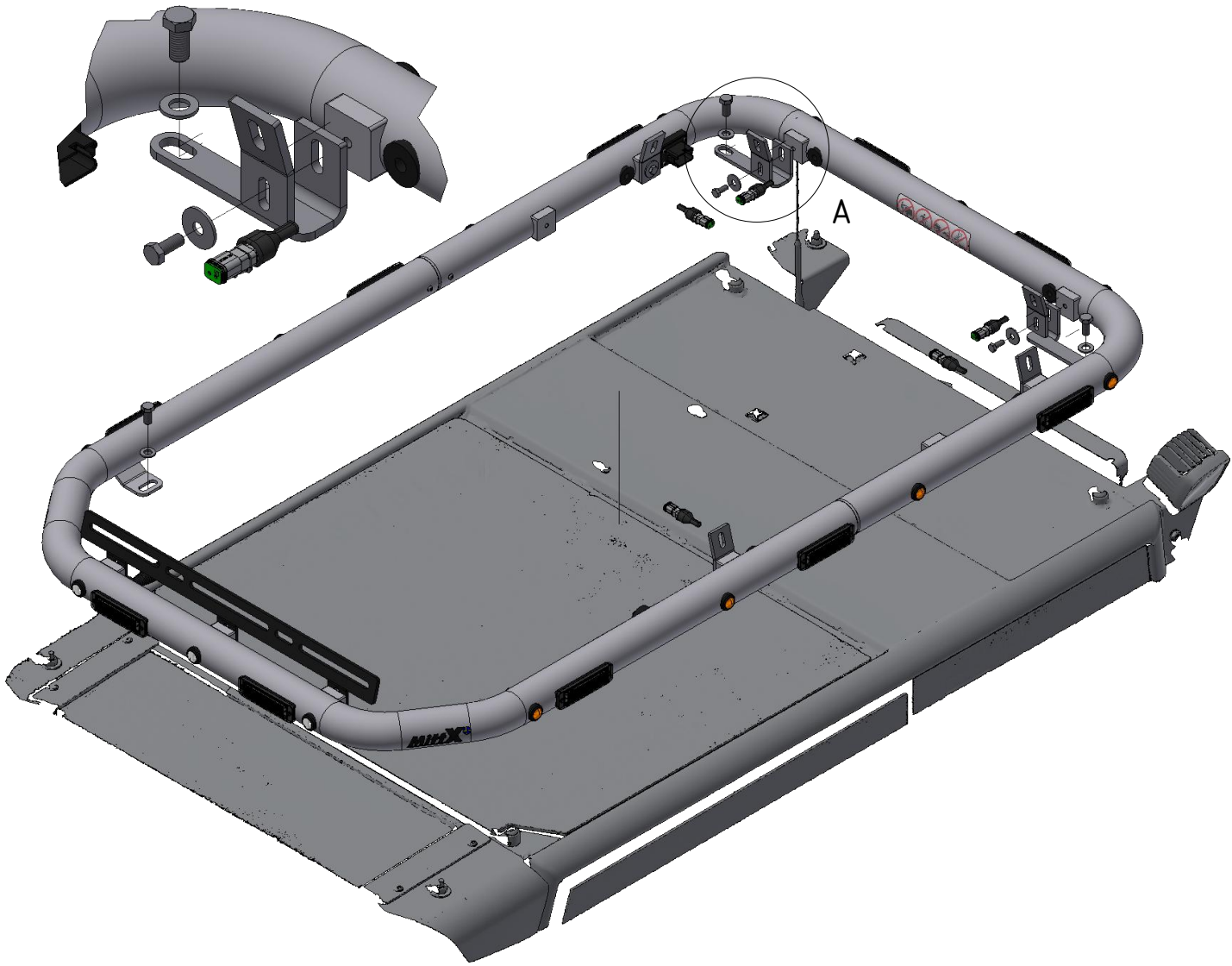
0 - Random (default)	10 - Single (all)(SAE)
1 - Single (split)	11 - Double (all)
2 - Double (split)	12 - Quad (all)
3 - Quad (split)	13 - Quint (all)
4 - Quint (split)	14 - Mega (all)
5 - Mega (split)	15 - Ultra (all)
6 - Ultra (split)	16 - Single-Quad (all)
7 - Single-Quad (split)	17 - Single H/L (all)
8 - Single H/L (split)	18 - Steady 2 (California)
9 - Single (all) (R65 - EU Certified)	19 - Steady 4 (all)

I enlighet med VVFS 2003:27 får produktens positionsbelysning inte användas då fordonen färdas i trafik på allmänna vägar. Om produkten skall sitta på ett motorredskap klass1 ska den monteras med en strömbrytare till positionsljusen.

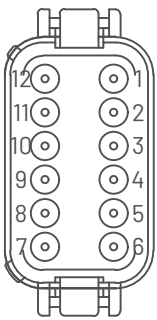


- MittX produkter är endast avsedd som armatur för ljus & varningssystem.
- Produkten får under inga omständigheter brukas för bogsering eller som lyftanordning.
- Produkten är heller inte avsedd att användas som skyddsräcke, handtag eller fotsteg.

A



Bågen skruvas i takets orginalkutsar



Anslutningskontakt **DT06-12SA**

1. Blixtljus/Flashlight. (+)
2. Blixtljus/Flashlight. (-)
3. Blixtljus/Flashlight. Dimmer.(+)
4. Positionsljus/Positionlight. (+)
5. Positionsljus/Positionlight. (-)
6. Arbetsljus fram (+)
7. Arbetsljus fram (-)
8. Arbetsljus bak (+)
9. Arbetsljus bak (-)
10. Arbetsljus sida (+)
11. Arbetsljus sida (-)
12. Ledig/Free

Kopplas mot brytare för funktion

Pos.	Art.nr	Benämning	Antal
1	487540	Led Positionsljus vit klarglas	3
2	487550	Led Positionsljus röd klarglas	3
3	487560	Led Positionsljus orange klarglas	8
4	48770-1	Blixtljus Orange 12-24V Klass2 komp	10
5	404140	Bricka SRKB 9x28x2 FZB	8
6	40021	Skruv M6S M8x16 FZB	6
7	40404	Bricka BRB 13x24x2,5 FZB	4
8	700904	Fäste vänster bak Liebherr 911 comp	1
9	700905	Fäste höger bak Liebherr 911 comp	1
10	400071	Skruv M6S M8x20 FZB Helgängad	2
11	400163	Skruv M6S M12x25 FZB Helgängad	4