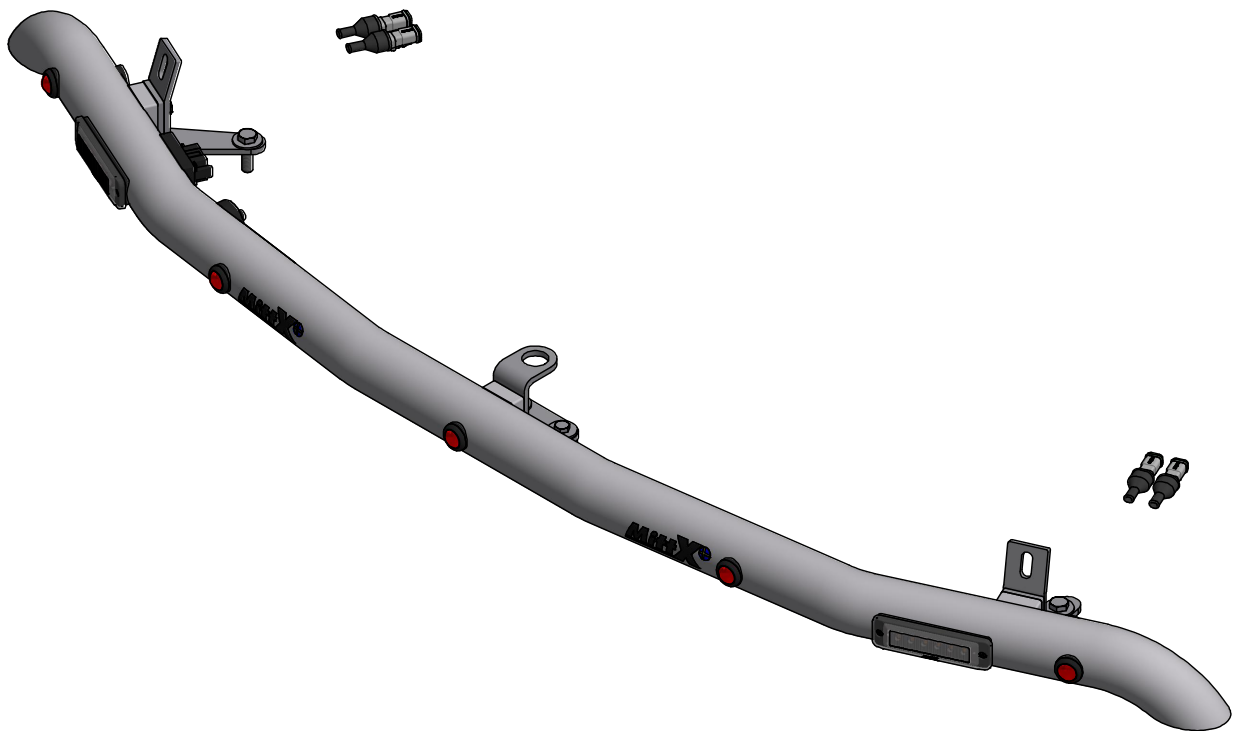


Motviktsbåge Volvo EWR150F

Blixtljus x2, positionsljus röd x5

Doc.no PD00342



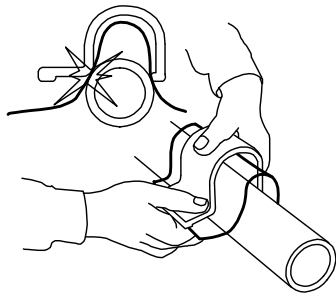
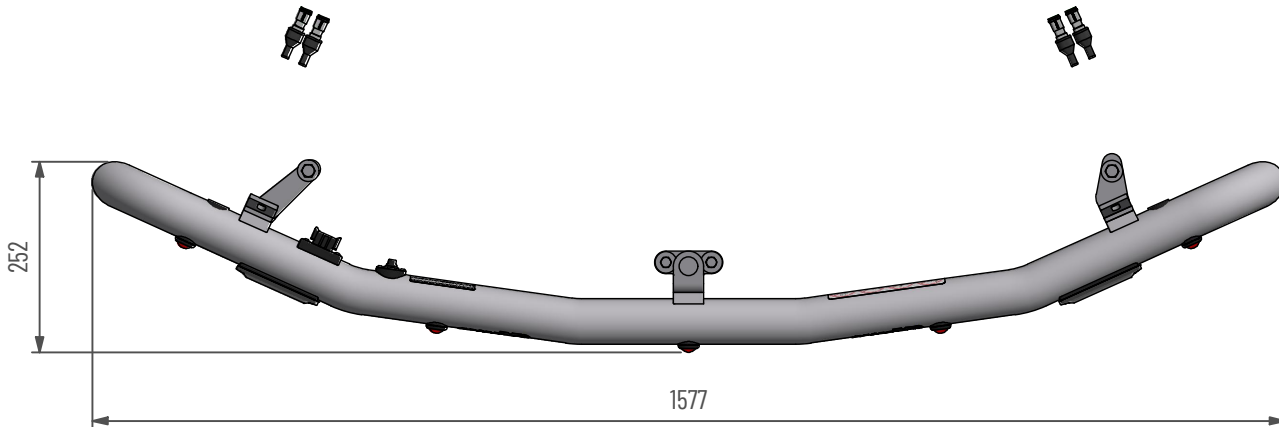
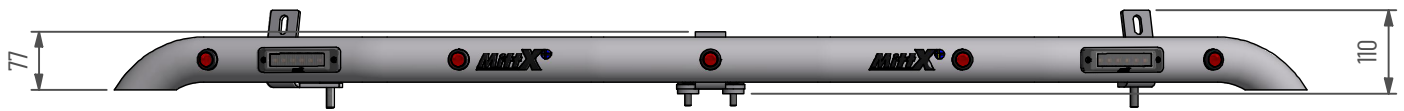
111670-20 A

MittX

www.mittx.se
Stocksbovägen 11G, 827 60 Färila
Tel: 0651-214 62



ORIGINALET



Använd emballageplast vid montering av klämfäste för att inte skada/repa bågens ytbehandling

Underhåll & Rengöring

Spola aldrig koncentrerat direkt mot eller med högt tryck (högtryckstvätt) på lampor och övrig elektronisk utrustning. Alla våra lampor är IP-klassade för att klara vatten och fukt, men för ökad livslängd rekommenderas aktsamhet vid rengöring.

På produkter med naturanodiserad yta, använd inte alkaliska eller sura rengöringsmedel. Dessa medel skadar den naturanodiserade ytan. Använd endast rengöringsmedel med värde mellan 6-8 pH. På starkt nedsmutsade ytor kan lackrengörare användas.

Kontrollera före användning att belysningen fungerar och att inga skador finns på båge, kablage och infästningar. Skadade eller trasiga delar skall lagas/bytas ut. Skada på regnskydd (Plexiglas) kan innebära en viss skaderisk, vassa kanter kan uppstå iakttag försiktighet.

Vid kassering av produkten skall Aluminium sorteras som återvinningsbart och alla elkomponenter som elavfall. Eventuellt regnskydd (Plexiglas) skall sorteras som Hårdplast

Ändring av blyxtljusmönster

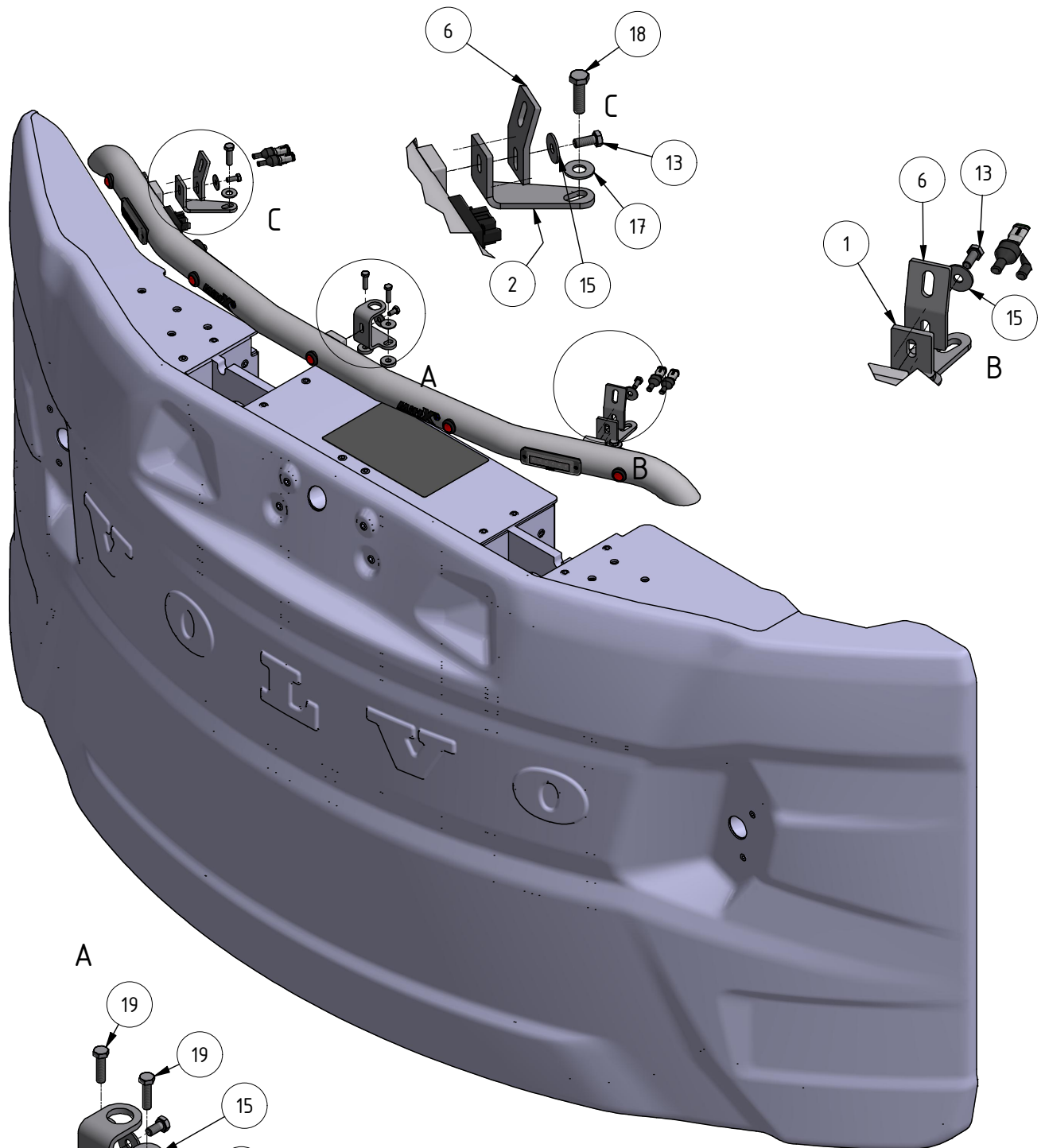
- Ändra blyxtljusmönster med att hålla knappen intryckt ca 1 sekund.
- För att nollställa blyxtljusen hålls knappen intryckt ca 5 sekunder. Blyxtljusen ställs i fabriksläge #0 (Random)
OBS: R65 är EU-godkänd mönster och rekommenderas användas.

0 - Random (default)	10 - Single (all)(SAE)
1 - Single (split)	11 - Double (all)
2 - Double (split)	12 - Quad (all)
3 - Quad (split)	13 - Quint (all)
4 - Quint (split)	14 - Mega (all)
5 - Mega (split)	15 - Ultra (all)
6 - Ultra (split)	16 - Single-Quad (all)
7 - Single-Quad (split)	17 - Single H/L (all)
8 - Single H/L (split)	18 - Steady 2 (California)
9 - Single (all) (R65 - EU Certified)	19 - Steady 4 (all)

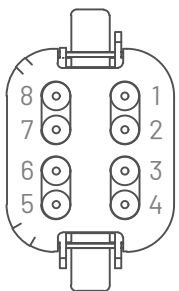
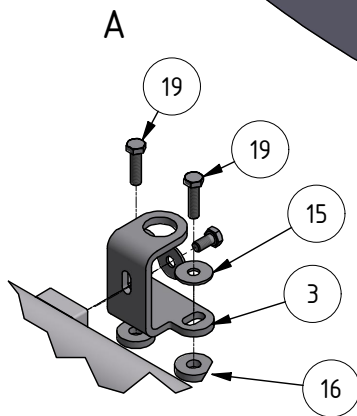
I enighet med VVFS 2003:27 får produktens positionsbelysning inte användas då fordonen färdas i trafik på allmänna vägar. Om produkten skall sitta på ett motorredskap klass1 ska den monteras med en strömbrytare till positionsljusen.



- MittX produkter är endast avsedd som armatur för ljus & varningssystem.
- Produkten får under inga omständigheter brukas för bogsering eller som lyftanordning.
- Produkten är heller inte avsedd att användas som skyddsräcke, handtag eller fotsteg.



Bågen monteras i maskinens originalbulthål



Anslutningskontakt **DT06-08SA**

1. Blixtljus/Flashlight. (+)
2. Blixtljus/Flashlight. (-)
3. Blixtljus/Flashlight Dimmer. (+)
4. Positionsljus/Positionlight. (+)
5. Positionsljus/Positionlight. (-)
6. Arbetsljus/Worklights. (+)
7. Arbetsljus/Worklights. (-)
8. Ledig/Free.

Kopplas mot brytare för funktion

Pos.	Art.nr	Benämning	Antal
1	700887	Fäste höger EWR150F	1
2	700888	Fäste vänster EWR150F	1
3	700889	Antennfäste EWR150F	1
4	487550	Led Positionsljus röd klarglas	5
5	48770-1	Blixtljus Orange 12-24V Klass2 komp	2
6	700270	Fäste arbetsljus 15°	2
7	487677-8	DT Panel 8 pol inkl skruv	1
8	700036-4	Tryckknappspanel inkl skruv brytare	1
9	487617-4	DT-2 Ho 0,5-1,5mm ²	4
10	401002	Dekal Varning	1
11	401003	Dekal Blixtljusmönster	1
12	401005	Dekal MittX 100 mm swe	2
13	400071	Skruv M6S M8x20 FZB Helgångad	2
14	40021	Skruv M6S M8x16 FZB	1
15	404140	Bricka SRKB 9x28x2 FZB	5
16	404180	Bricka TBR SB 10,5x28x6 FZB	2
17	40329	Bricka SRKB 12,5x28x2 FZB	2
18	40013	Skruv M6S M10x35 FZB Helgångad	2
19	40040	Skruv M6S M8x30 FZB Helgångad	2