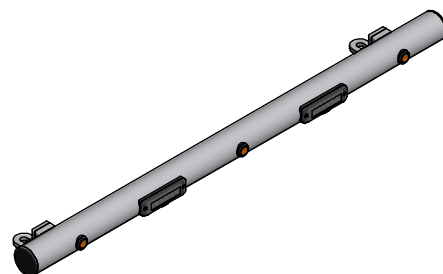


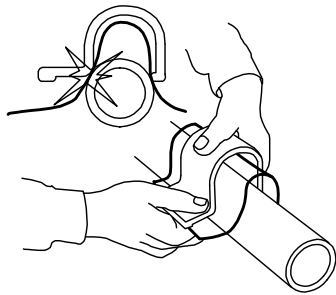
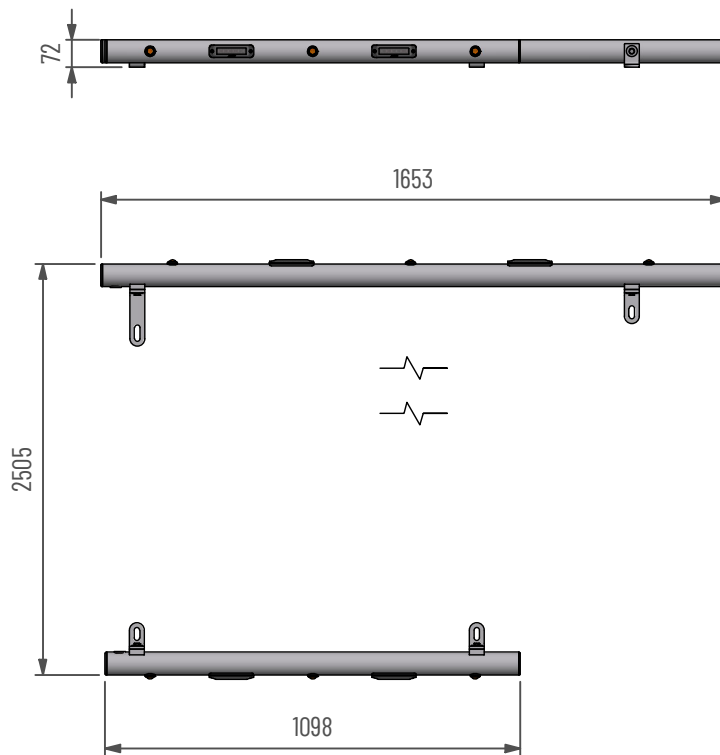
Topsidorör Kobelco SK210Lc

Blixtljus 4x, Positionslys Orange 6x

Doc.no PD00255



110215-20 A



Använd emballageplast vid montering av klämfäste för att inte skada/repa bågens ytbehandling

Underhåll & Rengöring

Spola aldrig koncentrerat direkt mot eller med högt tryck (högtryckstvätt) på lampor och övrig elektronisk utrustning. Alla våra lampor är IP-klassade för att klara vatten och fukt, men för ökad livslängd rekommenderas aktsamhet vid rengöring.

På produkter med naturanodiserad yta, använd inte alkaliska eller sura rengöringsmedel. Dessa medel skadar den naturanodiserade ytan. Använd endast rengöringsmedel med värde mellan 6-8 pH. På starkt nedsmutsade ytor kan lackrengörare användas.

Kontrollera före användning att belysningen fungerar och att inga skador finns på båge, kablage och infästningar. Skadade eller trasiga delar skall lagas/bytas ut. Skada på regnskydd (Plexiglas) kan innebära en viss skaderisk, vassa kanter kan uppstå iakttag försiktighet.

Vid kassering av produkten skall Aluminium sorteras som återvinningsbart och alla elkomponenter som elavfall. Eventuellt regnskydd (Plexiglas) skall sorteras som Hårdplast

Ändring av blixtljusbildningsmönster

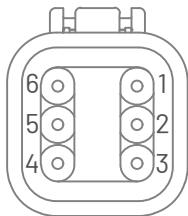
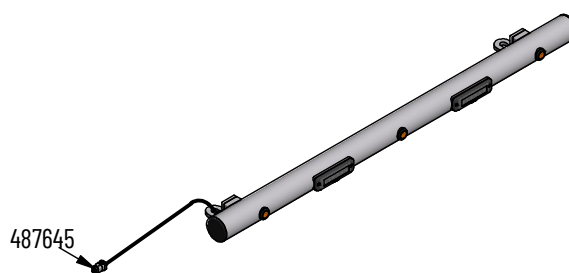
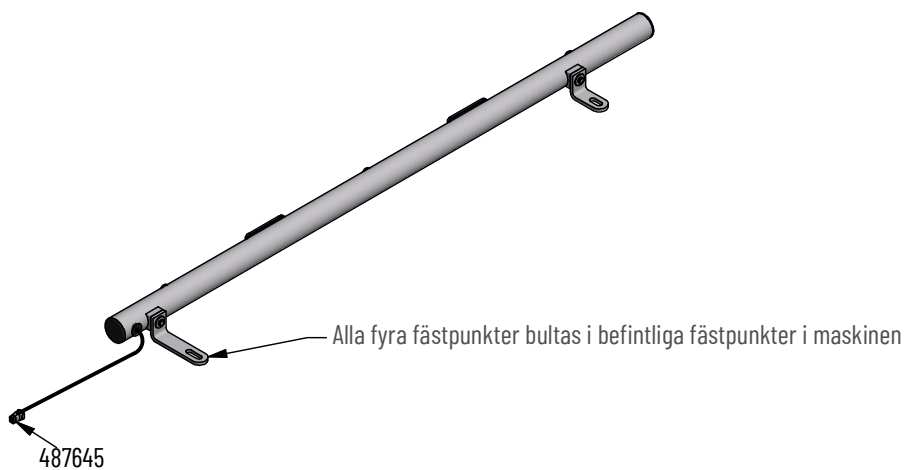
- Ändra blixtljusbildningsmönster med att hålla knappen intryckt ca 1 sekund.
- För att nollställa blixtljusens bildningsmönster hålls knappen intryckt ca 5 sekunder. Blixtljusens bildningsmönster ställs i fabriksläge #0 (Random)
OBS: R65 är EU-godkänd bildningsmönster och rekommenderas användas.

0 - Random (default)	10 - Single (all)(SAE)
1 - Single (split)	11 - Double (all)
2 - Double (split)	12 - Quad (all)
3 - Quad (split)	13 - Quint (all)
4 - Quint (split)	14 - Mega (all)
5 - Mega (split)	15 - Ultra (all)
6 - Ultra (split)	16 - Single-Quad (all)
7 - Single-Quad (split)	17 - Single H/L (all)
8 - Single H/L (split)	18 - Steady 2 (California)
9 - Single (all) (R65 - EU Certified)	19 - Steady 4 (all)

I enlighet med VVFS 2003:27 får produktens positionsbelysning inte användas då fordonen färdas i trafik på allmänna vägar. Om produkten skall sitta på ett motorredskap klass1 ska den monteras med en strömbrytare till positionsljusens.



- MittX produkter är endast avsedd som armatur för ljus & varningssystem.
- Produkten får under inga omständigheter brukas för bogsering eller som lyftanordning.
- Produkten är heller inte avsedd att användas som skyddsräcke, handtag eller fotsteg.



Anslutningskontakt **DTM06-06SA**

1. Blixtljus/ Flashlight.(+)
2. Blixtljus/ Flashlight.(-)
3. Blixtljus/ Flashlight. Dimmer.(+)
4. Positionsljus/ Positionlight. (+)
5. Positionsljus/ Positionlight. (-)
6. Function/Reset

Pos.	Art.nr	Benämning	Antal
1	110213-20	Sidorör Höger svetsad	1
2	110214-20	Sidorör vänster svetsad	1
3	700045-1	Fäste 150x62x8	1
4	700116	Fäste 90x62x8	1
5	404140	Bricka SRKB 9x28x2 FZB	4
6	40021	Skruv M6S M8x16 FZB	4
7	700117	Fäste 70x62x8	2
8	50930	Ändavslutning plast för Ø60 mm rör	4
9	487560	Led Positionsljus orange klarglas	6
10	48770-1	Blixtljus Orange 12-24V Klass2 komp	4
11	487645-1	DTM06-6S	2
12	101024	Kabelgenomföring Ø20	2