

Takbåge Hydrema Dubbelhytt

Blixtljus 8x, Positionslys orange 10x vit 3x röd 3x

Doc.no PD00304



110830-20 A

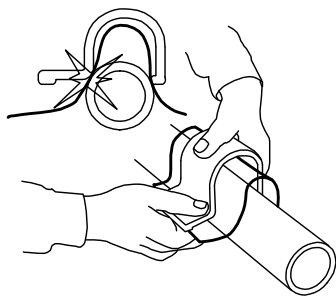
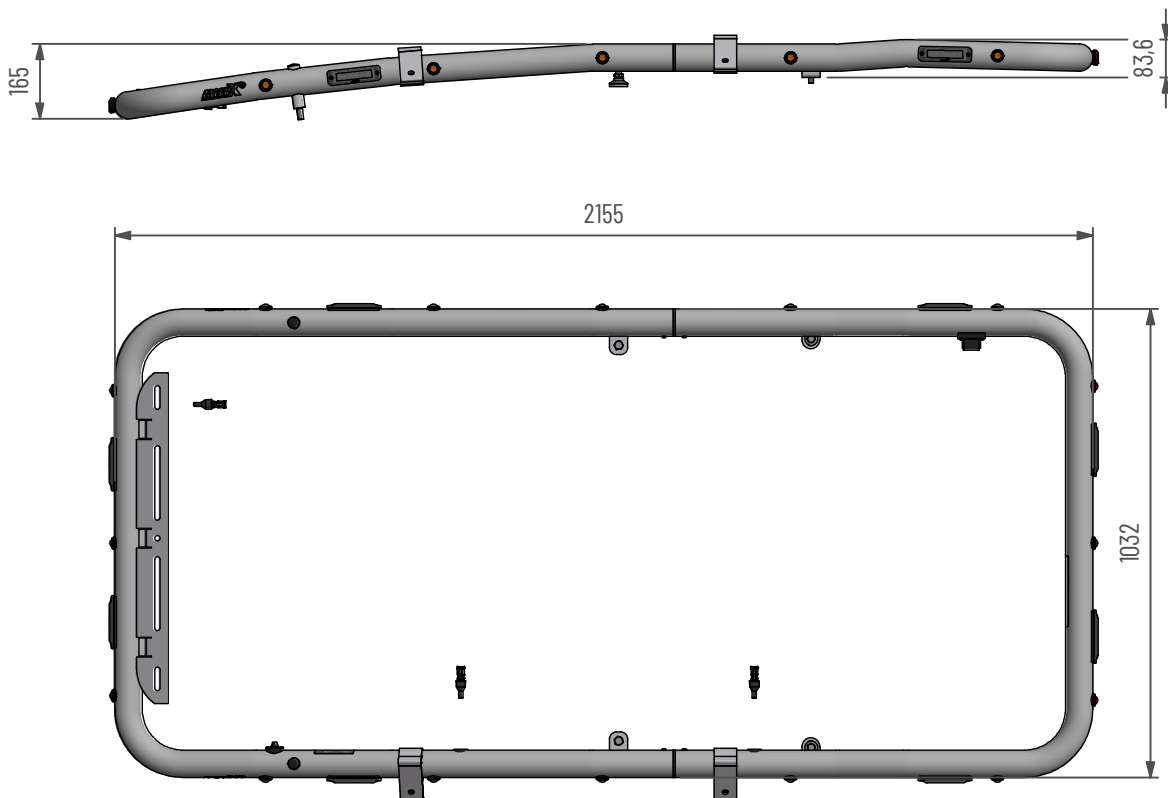
MittX

www.mittx.se

Stocksbovägen 11G, 827 60 Färila
Tel: 0651-214 62



ORIGINALET



Använd emballageplast vid montering av klämfäste för att inte skada/repa bågens ytbehandling

Underhåll & Rengöring

Spola aldrig koncentrerat direkt mot eller med högt tryck (högtryckstvätt) på lampor och övrig elektronisk utrustning. Alla våra lampor är IP-klassade för att klara vatten och fukt, men för ökad livslängd rekommenderas aktsamhet vid rengöring.

På produkter med naturanodiserad yta, använd inte alkaliska eller sura rengöringsmedel. Dessa medel skadar den naturanodiserade ytan. Använd endast rengöringsmedel med värde mellan 6-8 pH. På starkt nedsmutsade ytor kan lackrengörare användas.

Kontrollera före användning att belysningen fungerar och att inga skador finns på båge, kablage och infästningar. Skadade eller trasiga delar skall lagas/bytas ut. Skada på regnskydd (Plexiglas) kan innebära en viss skaderisk, vassa kanter kan uppstå iakttag försiktighet.

Vid kassering av produkten skall Aluminium sorteras som återvinningsbart och alla elkomponenter som elavfall. Eventuellt regnskydd (Plexiglas) skall sorteras som Hårdplast

Ändring av blixtljusmönster

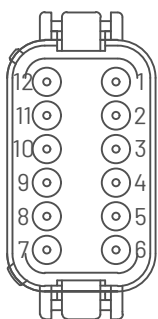
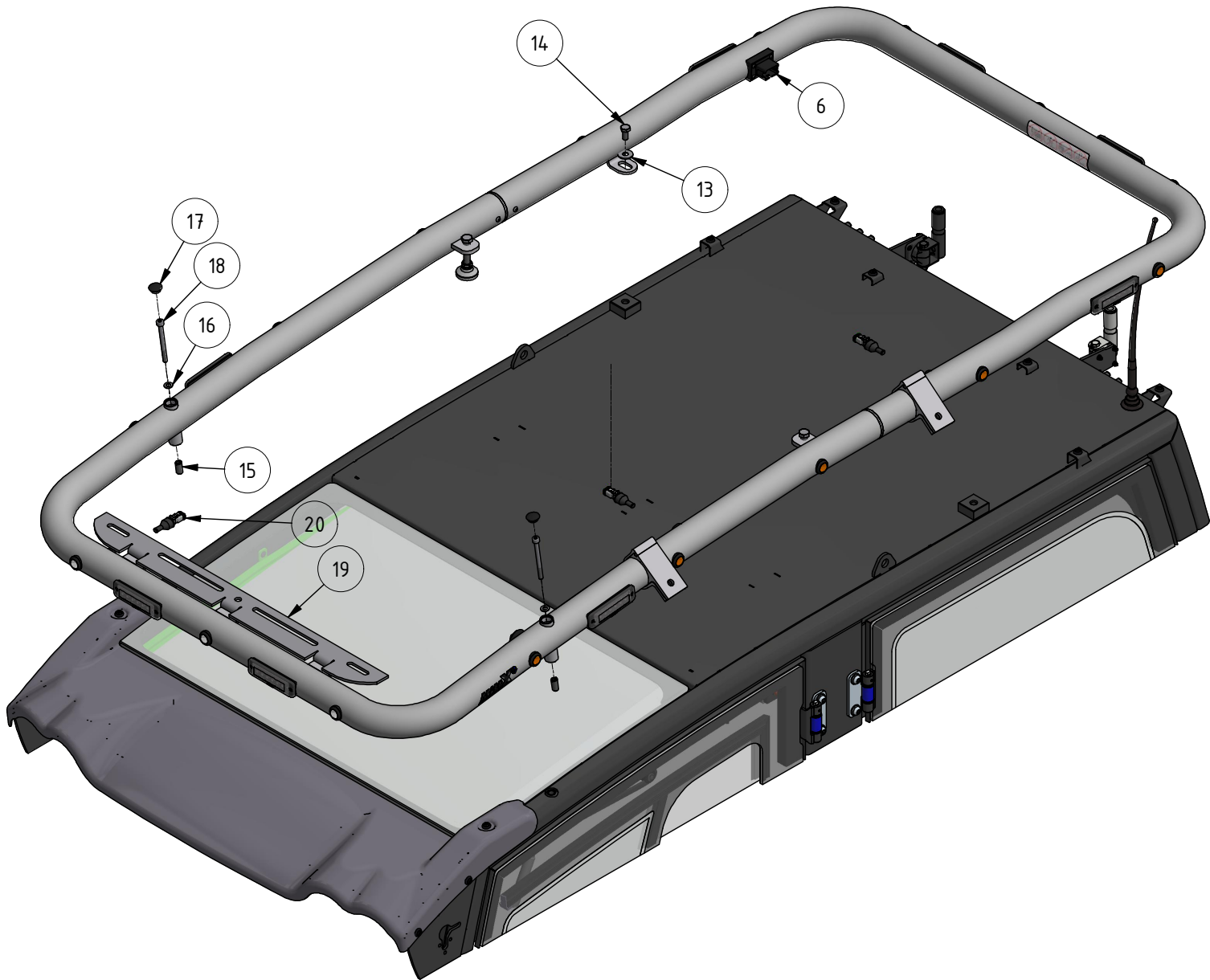
- Ändra blixtljusmönster med att hålla knappen intryckt ca 1 sekund.
- För att nollställa blixtljusen hålls knappen intryckt ca 5 sekunder. Blixtljusen ställs i fabriksläge #0 (Random)
OBS: R65 är EU-godkänd mönster och rekommenderas användas.

0 - Random (default)	10 - Single (all)(SAE)
1 - Single (split)	11 - Double (all)
2 - Double (split)	12 - Quad (all)
3 - Quad (split)	13 - Quint (all)
4 - Quint (split)	14 - Mega (all)
5 - Mega (split)	15 - Ultra (all)
6 - Ultra (split)	16 - Single-Quad (all)
7 - Single-Quad (split)	17 - Single H/L (all)
8 - Single H/L (split)	18 - Steady 2 (California)
9 - Single (all) (R65 - EU Certified)	19 - Steady 4 (all)

I enighet med VVFS 2003:27 får produktens positionsbelysning inte användas då fordonen färdas i trafik på allmänna vägar. Om produkten skall sitta på ett motorredskap klass1 ska den monteras med en strömbrytare till positionsljusen.



- MittX produkter är endast avsedd som armatur för ljus & varningssystem.
- Produkten får under inga omständigheter brukas för bogsering eller som lyftanordning.
- Produkten är heller inte avsedd att användas som skyddsräcke, handtag eller fotsteg.



Anslutningskontakt **DT06-12SA**

1. Blixtljus/Flashlight. (+)
2. Blixtljus/Flashlight. (-)
3. Blixtljus/Flashlight. Dimmer.(+)
4. Positionsljus/Positionlight. (+)
5. Positionsljus/Positionlight. (-)
6. Arbetsljus fram/worklights front (+)
7. Arbetsljus fram/worklights front (-)
8. Arbetsljus sida/worklights side (+)
9. Arbetsljus sida/worklights side (-)
10. Ledig/Free
11. Ledig/Free
12. Ledig/Free

Kopplas mot brytare för funktion

Pos.	Art.nr	Benämning	Antal
1	PO-022YTB	Rörskarv Ø60	2
2	487560	Led Positionsljus orange klarglas	10
3	487550	Led Positionsljus röd klarglas	3
4	487540	Led Positionsljus vit klarglas	3
5	48770-1	Blixtljus Orange 12-24V Klass2 komp	8
6	487677-12	DT Panel 12 pol inkl skruv	1
7	700036-4	Tryckknappspanel inkl skruv brytare	1
8	401002	Dekal Varning	1
9	401005	Dekal MittX 100 mm swe	2
10	401003	Dekal Blixtljusmönster	1
11	700145	Ledad fot utan bult	2
12	40010	Skruv M6S M12x60 FZB	2
13	40415	Bricka SRKB 11x28x2 FZB	2
14	40001	Skruv M6S M10x20 FZB	2
15	400020	Adapter M12-M8	2
16	40402	Bricka BRB 8,4x16x1,5 FZB	2
17	Q-50937	Täcklock	2
18	403291	Skruv MC6S M8x90 FZB	2
19	700209	Fästplåt arbetsljus 90°	1
20	487617-4	DT-2 Ho 0,5-1,5mm²	3
21	100598	Klämfäste 50 mm	2
22	40021	Skruv M6S M8x16 FZB	3
23	404140	Bricka SRKB 9x28x2 FZB	3