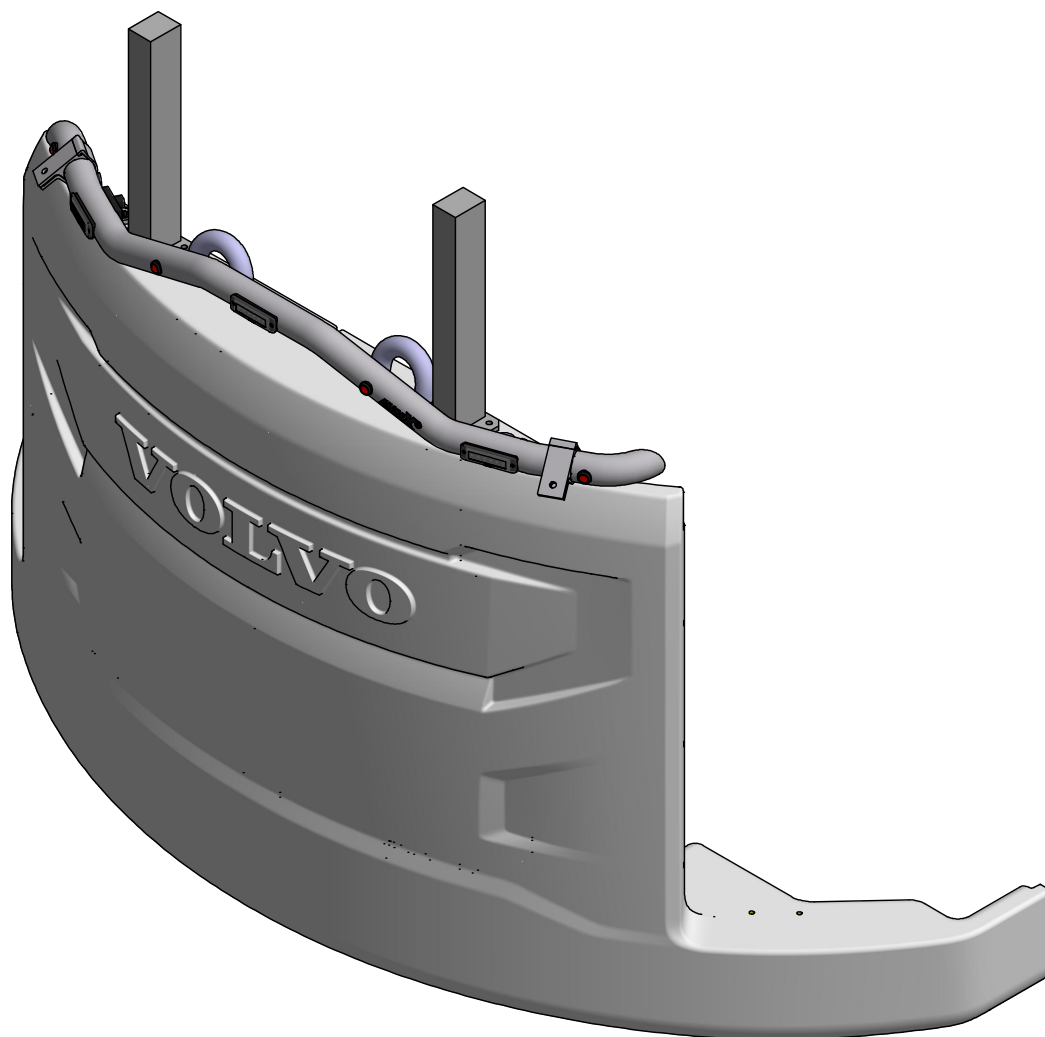


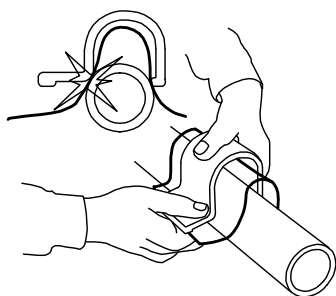
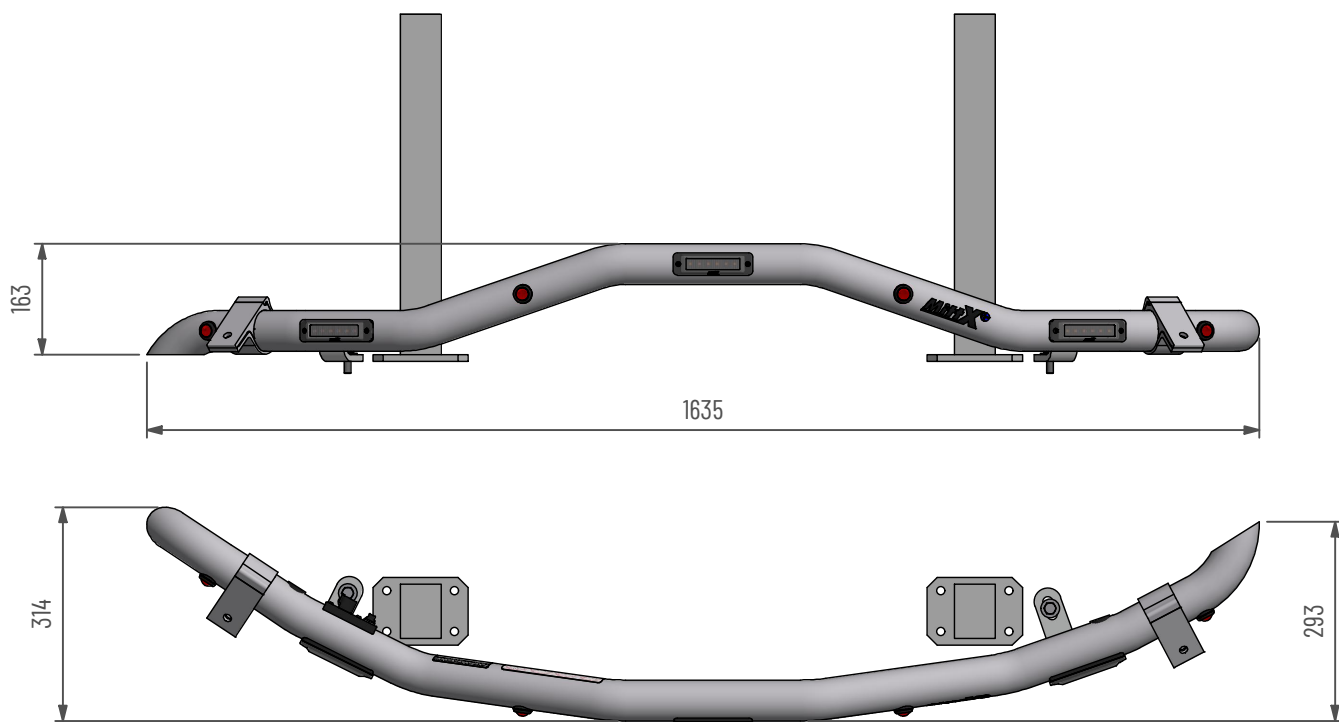
Motv Volvo ECR145E Digassist

Blixtljus x3, positionsljus röd x4, klämfäste x2

Doc.no PD00219



110580-20 A



Använd emballageplast vid montering av klämfäste för att inte skada/repa bågens ytbehandling

Underhåll & Rengöring

Spola aldrig koncentrerat direkt mot eller med högt tryck (högtryckstvätt) på lampor och övrig elektronisk utrustning. Alla våra lampor är IP-klassade för att klara vatten och fukt, men för ökad livslängd rekommenderas aktsamhet vid rengöring.

På produkter med naturanodiserad yta, använd inte alkaliska eller sura rengöringsmedel. Dessa medel skadar den naturanodiserade ytan. Använd endast rengöringsmedel med värde mellan 6-8 pH. På starkt nedsmutsade ytor kan lackrengörare användas.

Kontrollera före användning att belysningen fungerar och att inga skador finns på båge, kablage och infästningar. Skadade eller trasiga delar skall lagas/bytas ut. Skada på regnskydd (Plexiglas) kan innebära en viss skaderisk, vassa kanter kan uppstå iakttag försiktighet.

Vid kassering av produkten skall Aluminium sorteras som återvinningsbart och alla elkomponenter som elavfall. Eventuellt regnskydd (Plexiglas) skall sorteras som Hårdplast

Ändring av blixtljusbild

- Ändra blixtljusbild med att hålla knappen intryckt ca 1 sekund.
- För att nollställa blixtljusets bild hålls knappen intryckt ca 5 sekunder. Blixtljusets bild ställs i fabriksläge #0 (Random)
OBS: R65 är EU-godkänd bild och rekommenderas användas.

0 - Random (default)	10 - Single (all)(SAE)
1 - Single (split)	11 - Double (all)
2 - Double (split)	12 - Quad (all)
3 - Quad (split)	13 - Quint (all)
4 - Quint (split)	14 - Mega (all)
5 - Mega (split)	15 - Ultra (all)
6 - Ultra (split)	16 - Single-Quad (all)
7 - Single-Quad (split)	17 - Single H/L (all)
8 - Single H/L (split)	18 - Steady 2 (California)
9 - Single (all) (R65 - EU Certified)	19 - Steady 4 (all)

I enlighet med VVFS 2003:27 får produktens positionsbelysning inte användas då fordonen färdas i trafik på allmänna vägar. Om produkten skall sitta på ett motorredskap klass 1 ska den monteras med en strömbrytare till positionsljuset.



- MittX produkter är endast avsedd som armatur för ljus & varningssystem.
- Produkten får under inga omständigheter brukas för bogsering eller som lyftanordning.
- Produkten är heller inte avsedd att användas som skyddsräcke, handtag eller fotsteg.

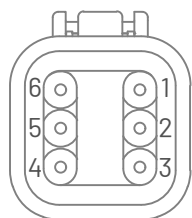
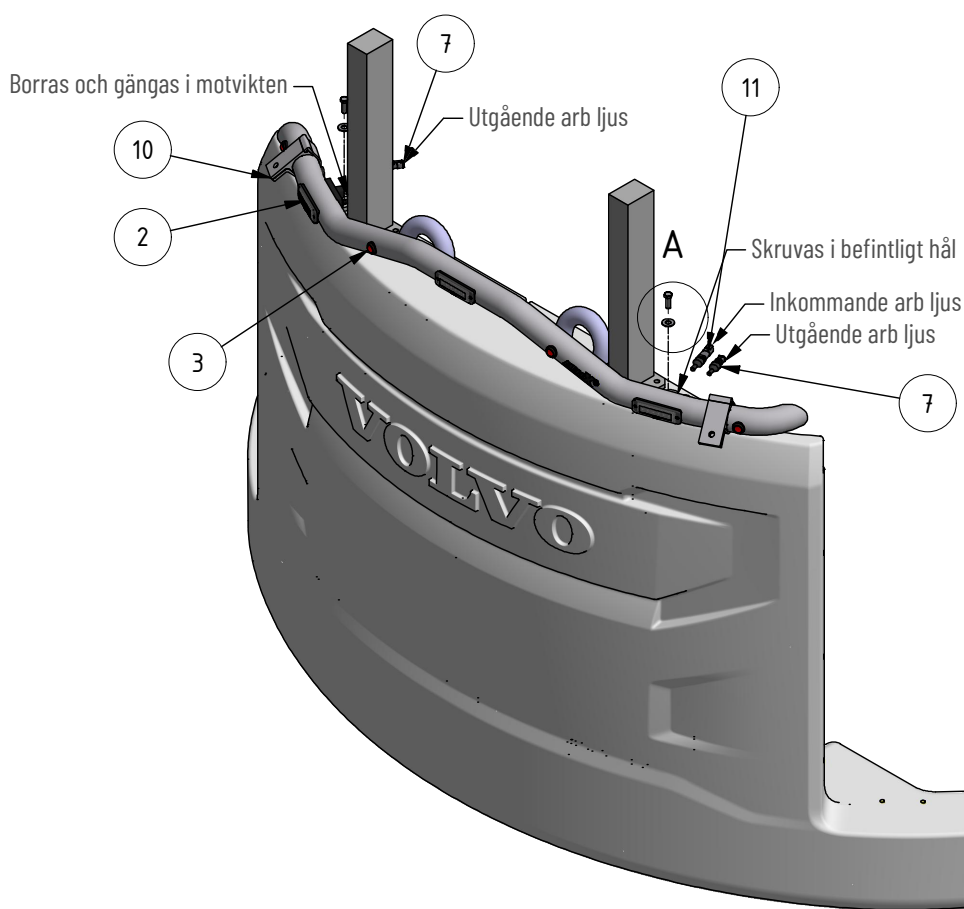
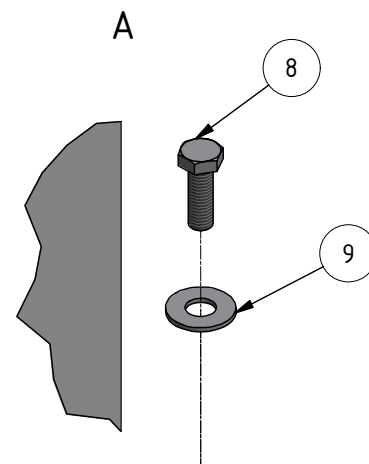
MittX

www.mittx.se

Stocksbovägen 11G, 827 60 Färla
Tel: 0651-214 62



ORIGINALET



Anslutningskontakt **DT06-06SA**

- 1. Blixtljus (+)
 - 2. Blixtljus (-)
 - 3. Blixtljus Nattsänk(+)
 - 4. Positionsljus(+)
 - 5. Positionsljus(-)
 - 6. Ej ansluten
- Kopplas mot brytare

Pos.	Art.nr	Benämning	Antal
1	101024	Kabelgenomföring Ø20	2
2	48770-1	Blixtljus Orange 12-24V Klass2 komp	3
3	487550	Led Positionsljus röd klarglas	4
4	401003	Dekal Blixtljusmönster	1
5	401005	Dekal MittX 100 mm swe	1
6	401002	Dekal Varning	1
7	487617-4	DT-2 Ho 0,5-1,5mm ²	2
8	40563	Skruv M6S M10x30 FZB Helgångad	2
9	40329	Bricka SRKB 12,5x28x2 FZB	2
10	100598	Klämfäste 50 mm	2
11	487615-4	Dt-2 Ha 0,5-1,5mm ²	1

IDB80-20.A