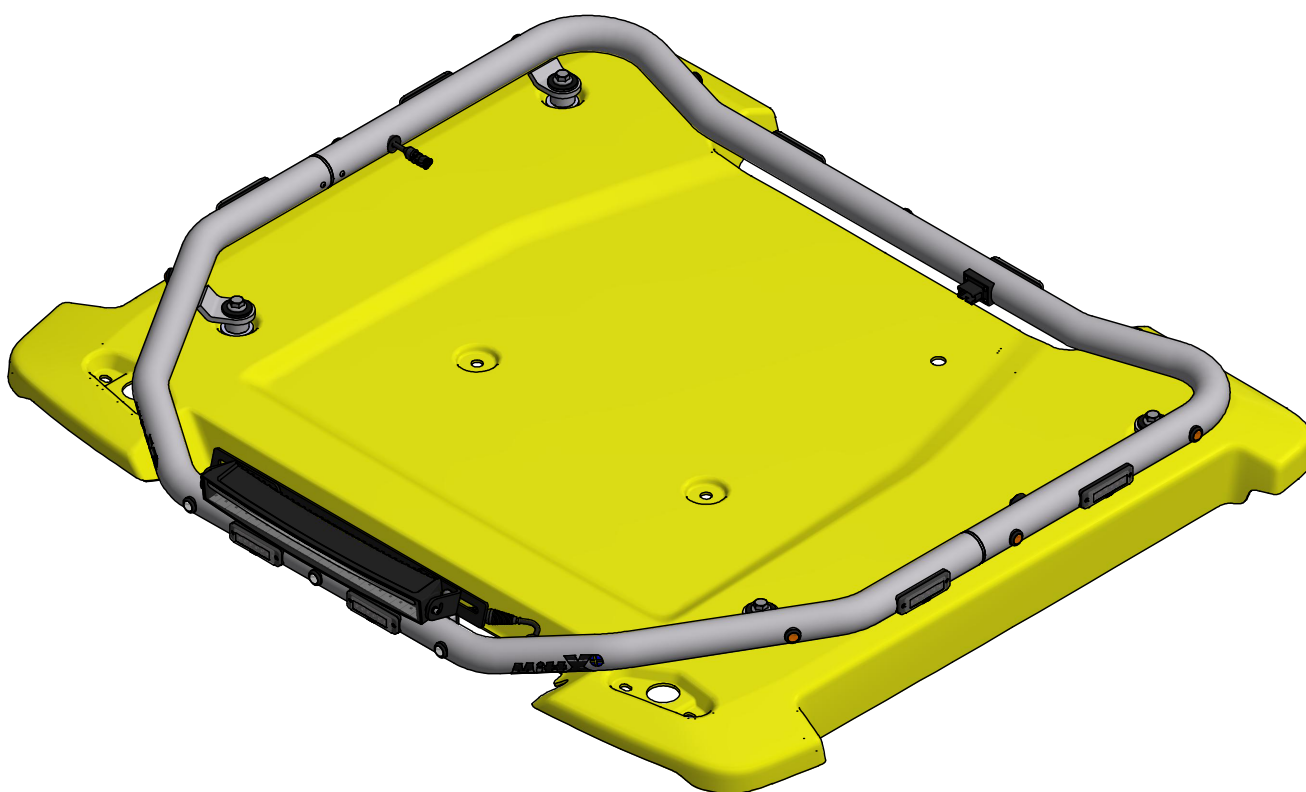


Takbåge Volvo L60-L350 F,G,H

Blixtljus 8x, Positionsljus Vit 3x, Orange 6x, Röd 3x, Ledramp

Doc.no PD00134



110020-30 C

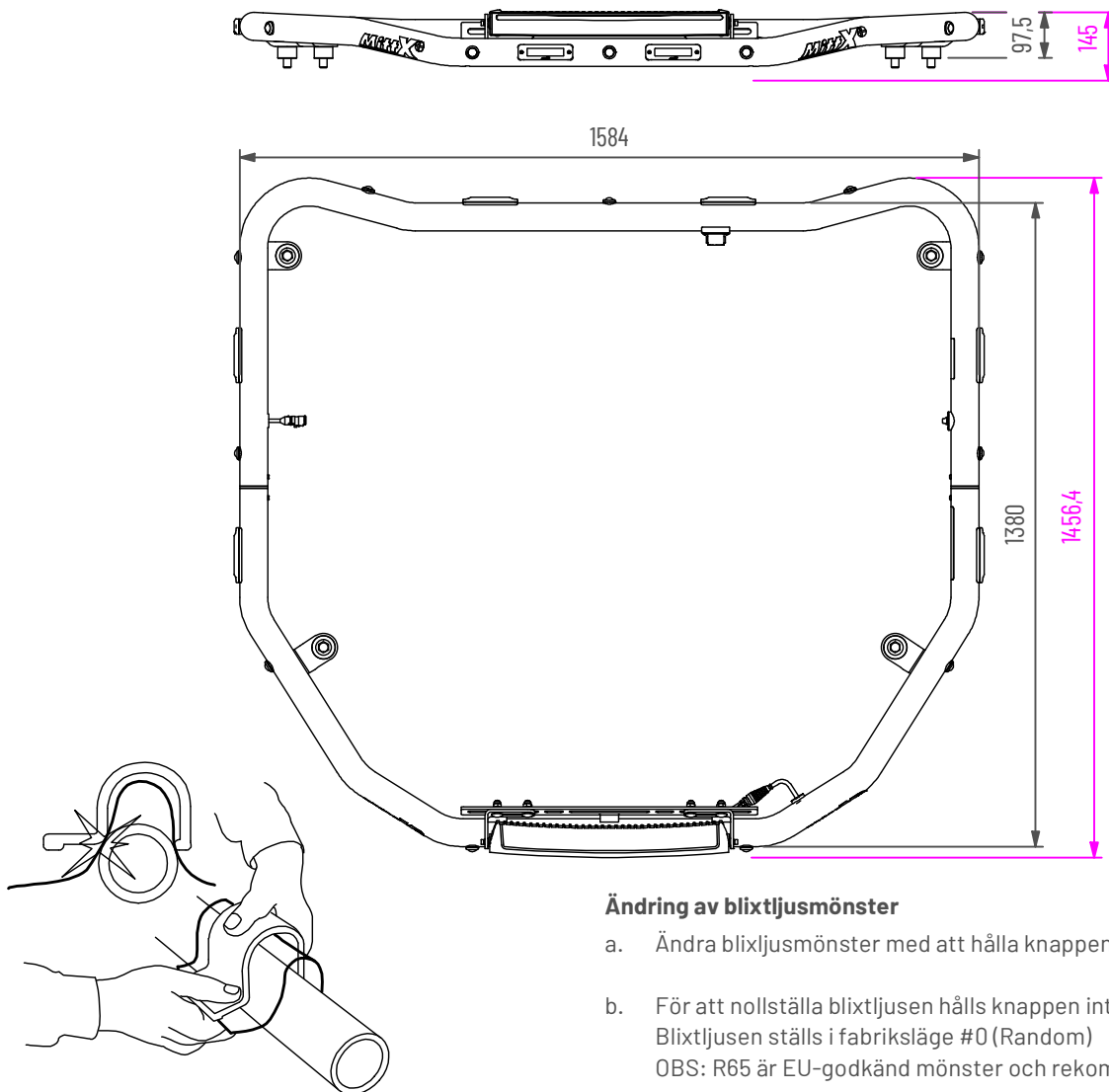
MittX

www.mittx.se

Stocksbovägen 11G, 827 60 Färila
Tel: 0651-214 62



ORIGINALET



Använd emballageplast vid montering av klämfäste för att inte skada/repa bågens ytbehandling

Underhåll & Rengörning

Spola aldrig koncentrerat direkt mot eller med högt tryck (högtryckstvätt) på lampor och övrig elektronisk utrustning. Alla våra lampor är IP-klassade för att klara vatten och fukt, men för ökad livslängd rekommenderas aktsamhet vid rengörning.

På produkter med naturanodiserad yta, använd inte alkaliska eller sura rengöringsmedel. Dessa medel skadar den naturanodiserade ytan. Använd endast rengöringsmedel med värde mellan 6-8 pH. På starkt nedsmutsade ytor kan lackrengörare användas.

Kontrollera före användning att belysningen fungerar och att inga skador finns på båge, kablage och infästningar. Skadade eller trasiga delar skall lagas/bytas ut. Skada på regnskydd (Plexiglas) kan innebära en viss skaderisk, vassa kanter kan uppstå iakttag försiktighet.

Vid kassering av produkten skall Aluminium sorteras som återvinningsbart och alla elkomponenter som elavfall. Eventuellt regnskydd (Plexiglas) skall sorteras som Hårdplast

Ändring av blyxtljusmönster

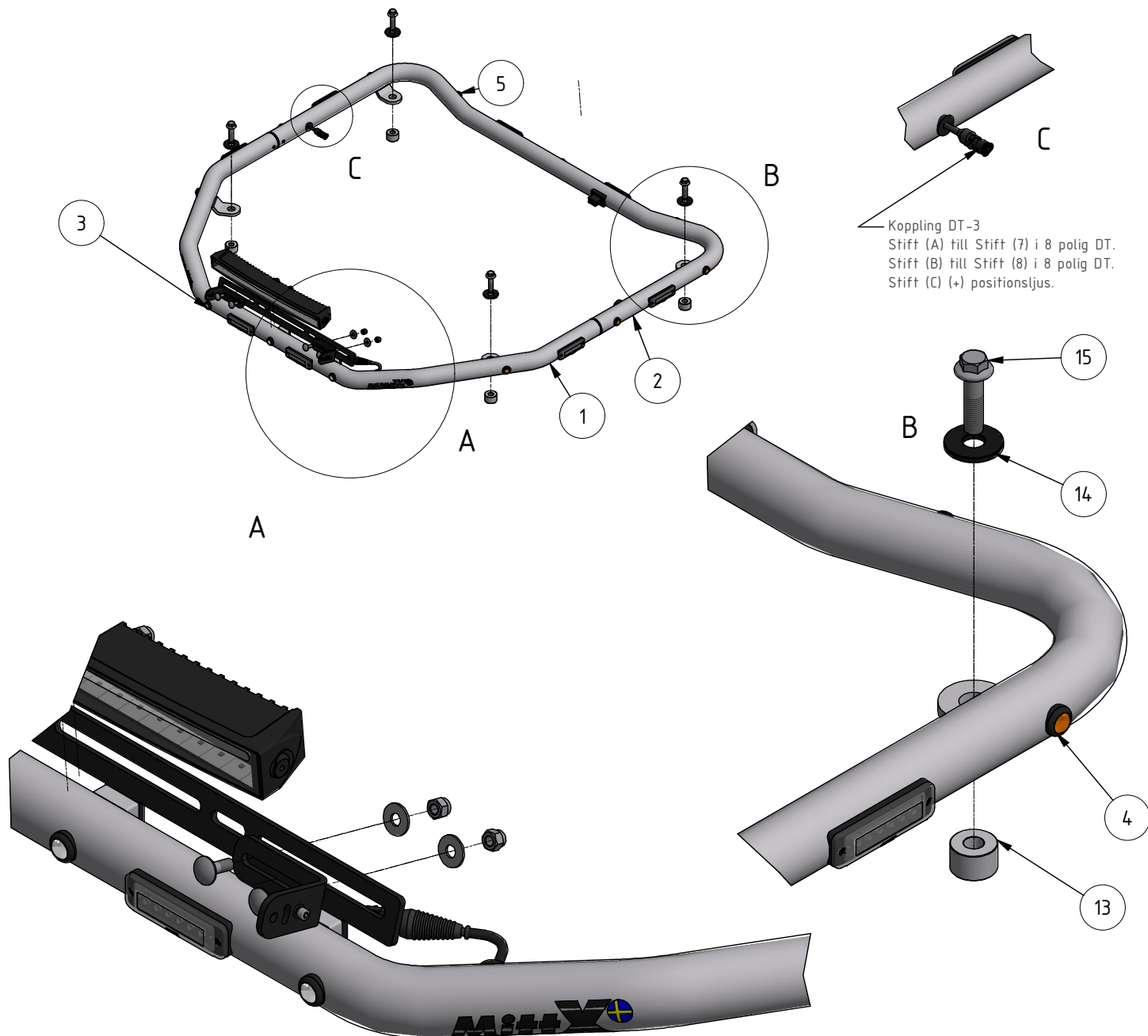
- Ändra blyxtljusmönster med att hålla knappen intryckt ca 1 sekund.
- För att nollställa blyxtljuset hålls knappen intryckt ca 5 sekunder. Blyxtljuset ställs i fabriksläge #0 (Random)
OBS: R65 är EU-godkänd mönster och rekommenderas användas.

0 - Random (default)	10 - Single (all)(SAE)
1 - Single (split)	11 - Double (all)
2 - Double (split)	12 - Quad (all)
3 - Quad (split)	13 - Quint (all)
4 - Quint (split)	14 - Mega (all)
5 - Mega (split)	15 - Ultra (all)
6 - Ultra (split)	16 - Single-Quad (all)
7 - Single-Quad (split)	17 - Single H/L (all)
8 - Single H/L (split)	18 - Steady 2 (California)
9 - Single (all) (R65 - EU Certified)	19 - Steady 4 (all)

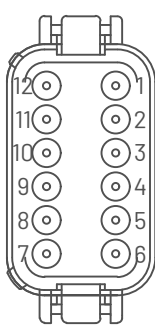
I enighet med VVFS 2003:27 får produktens positionsbelysning inte användas då fordonen färdas i trafik på allmänna vägar. Om produkten skall sitta på ett motorredskap klassl ska den monteras med en strömbrytare till positionsljuset.



- MittX produkter är endast avsedd som armatur för ljus & varningssystem.
- Produkten får under inga omständigheter brukas för bogsering eller som lyftanordning.
- Produkten är heller inte avsedd att användas som skyddsräcke, handtag eller fotsteg.



Koppling DT-3
 Stift (A) till Stift (7) i 8 polig DT.
 Stift (B) till Stift (8) i 8 polig DT.
 Stift (C) (+) positionsljus.



Anslutningskontakt **DT06-12SA**

- 1. Blixtljus (+)
- 2. Blixtljus (-)
- 3. Blixtljus Nattsänk(+)
- 4. Positionsljus (+)
- 5. Positionsljus (-)
- 6. Arbetsljus (+)
- 7. Arbetsljus (-)
- 8. Blixtljusramp (+)
- 9. Blixtljusramp (-)
- 10. Ej ansluten
- 11. Ej ansluten
- 12. Ej ansluten

Connection connector DT06-12SA

- 1. Flash light (+)
- 2. Flash light (-)
- 3. Flash Light Night Sink(+)
- 4. Position lights (+)
- 5. Position lights (-)
- 6. Work light (+)
- 7. Work light (-)
- 8. Flash Light Ramp (+)
- 9. Flash light ramp (-)
- 10. Not connected
- 11. Not connected
- 12..Not connected

Pos.	Art.nr	Benämning	Antal
1	110021-20	Rörbåge fram Svetsad	1
2	110022-20	Rörbåge Bakre Svetsad	1
3	487540	Led Positionsljus vit klarglas	3
4	487560	Led Positionsljus orange klarglas	6
5	487550	Led Positionsljus röd klarglas	3
13	700029	Aluminiumdistans 040x25 För M16	4
14	487689	Plastdistans 050x5 019	4
15	40310	Skruv M6SF M16x60 FZB	4
18	40887	Skruv MRT-TT M5x12 Gängpressande	4
41	487677-12	DT Panel 12 pol inkl skruv	1
42	48770-1	Blixtljus Orange 12-24V Klass2 komp	8
43	401006	Dekal MittX 170 mm swe	2
44	L1103	Ledrampspaket	1