

# Sats Sidorör Volvo EWR130E

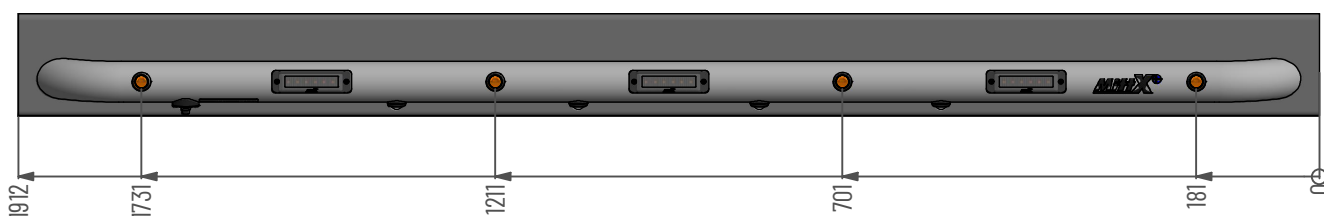
Blixtljus 6x, Positionsljus Orange 8x, Vit 8x.

Doc.no PD00063

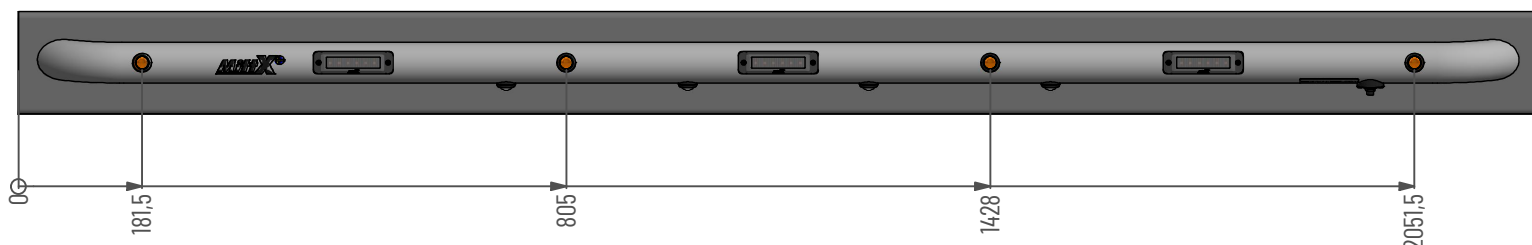


107080-20 C

## Höger sida



## Vänster sida



### Underhåll & Rengöring

Spola aldrig koncentrerat direkt mot eller med högt tryck (högtryckstvätt) på lampor och övrig elektronisk utrustning. Alla våra lampor är IP-klassade för att klara vatten och fukt, men för ökad livslängd rekommenderas aktsamhet vid rengöring.

På produkter med naturanodiserad yta, använd inte alkaliska eller sura rengöringsmedel. Dessa medel skadar den naturanodiserade ytan. Använd endast rengöringsmedel med värde mellan 6-8 pH. På starkt nedsmutsade ytor kan lackrengörare användas.

Kontrollera före användning att belysningen fungerar och att inga skador finns på båge, kablage och infästningar. Skadade eller trasiga delar skall lagas/bytas ut. Skada på regnskydd (Plexiglas) kan innebära en viss skaderisk, vassa kanter kan uppstå iakttag försiktighet.

Vid kassering av produkten skall Aluminium sorteras som återvinningsbart och alla elkomponenter som elavfall. Eventuellt regnskydd (Plexiglas) skall sorteras som Hårdplast

### Ändring av blixtljusbilder

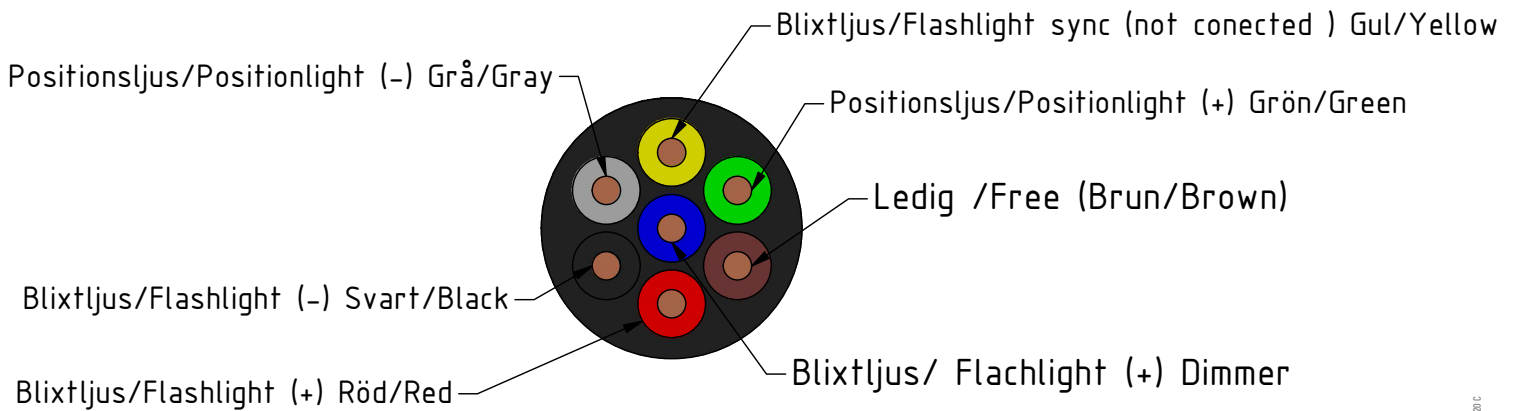
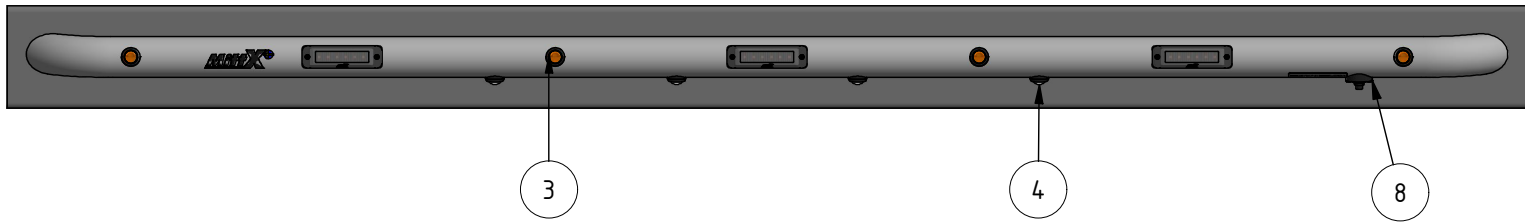
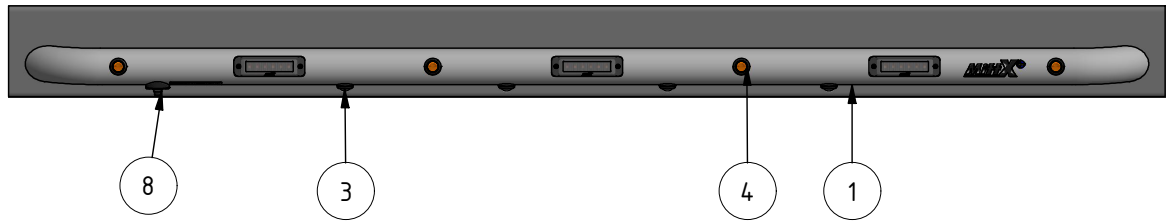
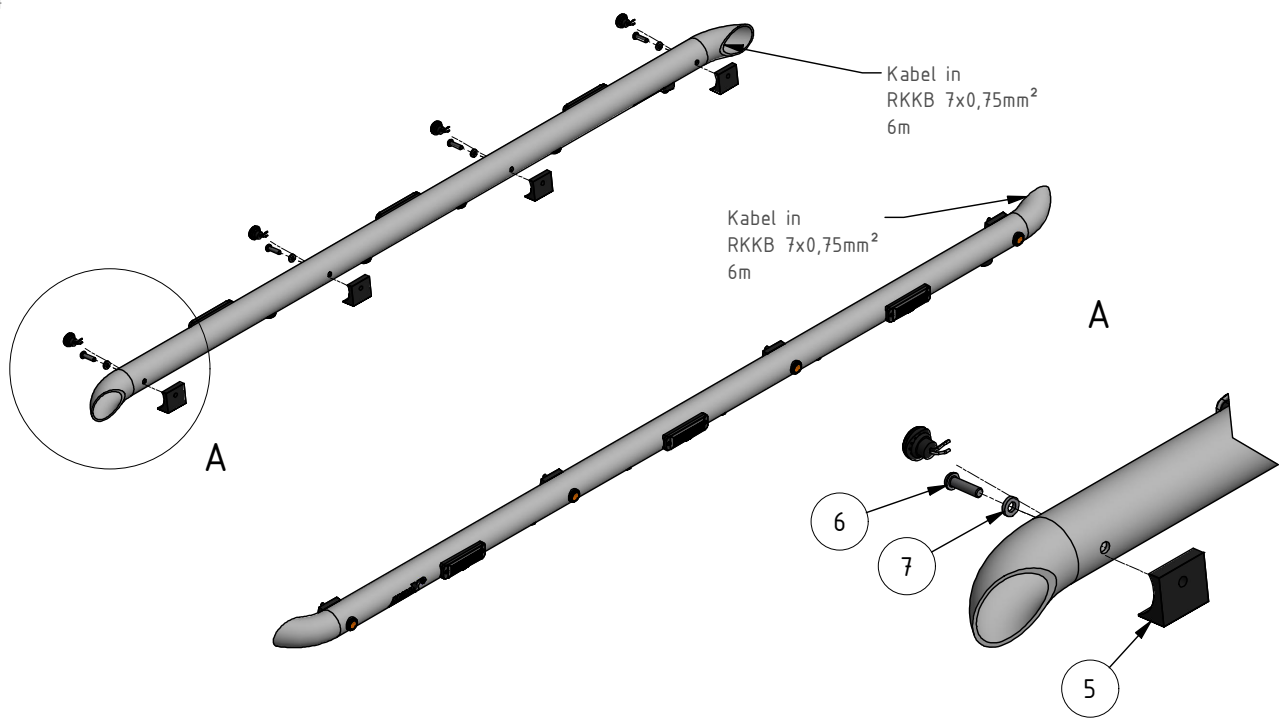
- Ändra blixtljusbilder med att hålla knappen intryckt ca 1 sekund.
- För att nollställa blixtljusen hålls knappen intryckt ca 5 sekunder. Blixtljusen ställs i fabriksläge #0 (Random)  
OBS: R65 är EU-godkänd mönster och rekommenderas användas.

<b>0</b> - Random (default)	<b>10</b> - Single (all)(SAE)
<b>1</b> - Single (split)	<b>11</b> - Double (all)
<b>2</b> - Double (split)	<b>12</b> - Quad (all)
<b>3</b> - Quad (split)	<b>13</b> - Quint (all)
<b>4</b> - Quint (split)	<b>14</b> - Mega (all)
<b>5</b> - Mega (split)	<b>15</b> - Ultra (all)
<b>6</b> - Ultra (split)	<b>16</b> - Single-Quad (all)
<b>7</b> - Single-Quad (split)	<b>17</b> - Single H/L (all)
<b>8</b> - Single H/L (split)	<b>18</b> - Steady 2 (California)
<b>9</b> - Single (all) (R65 - EU Certified)	<b>19</b> - Steady 4 (all)

I enighet med VVFS 2003:27 får produktens positionsbelysning inte användas då fordonen färdas i trafik på allmänna vägar. Om produkten skall sitta på ett motorredskap klass I ska den monteras med en strömbrytare till positionsljusen.



- MittX produkter är endast avsedd som armatur för ljus & varningssystem.
- Produkten får under inga omständigheter brukas för bogsering eller som lyftanordning.
- Produkten är heller inte avsedd att användas som skyddsräcke, handtag eller fotsteg.



Pos.	Art.nr	Benämning	Antal
1	107081-2	Sidorör Volvo EWR 130E (H) Borrart	1
3	487540	Led Positionsljus vit klarglas	4
4	487560	Led Positionsljus orange klarglas	4
5	103014	Fäste (sidorör)	4
6	40043	Skruv K6S M8x30 FZB Helgångad	4
7	40400	Bricka TBRB 8,4x16x3 FZB	4
8	700036-4	Tryckknappspanel inkl skruv brytare	1
16	48770-1	Blixtljus Orange 12-24V Klass2 komp	3
17	401005	Dekal MittX 100 mm swe	1

Pos.	Art.nr	Benämning	Antal
1	107082-2	Sidorör Volvo EWR130E (V) borrart	1
3	487560	Led Positionsljus orange klarglas	4
4	487540	Led Positionsljus vit klarglas	4
5	103014	Fäste (sidorör)	4
6	40043	Skruv K6S M8x30 FZB Helgångad	4
7	40400	Bricka TBRB 8,4x16x3 FZB	4
8	700036-4	Tryckknappspanel inkl skruv brytare	1
16	48770-1	Blixtljus Orange 12-24V Klass2 komp	3
17	401005	Dekal MittX 100 mm swe	1

Observera att sidoröret kan påverka fordonets totalbredd.

