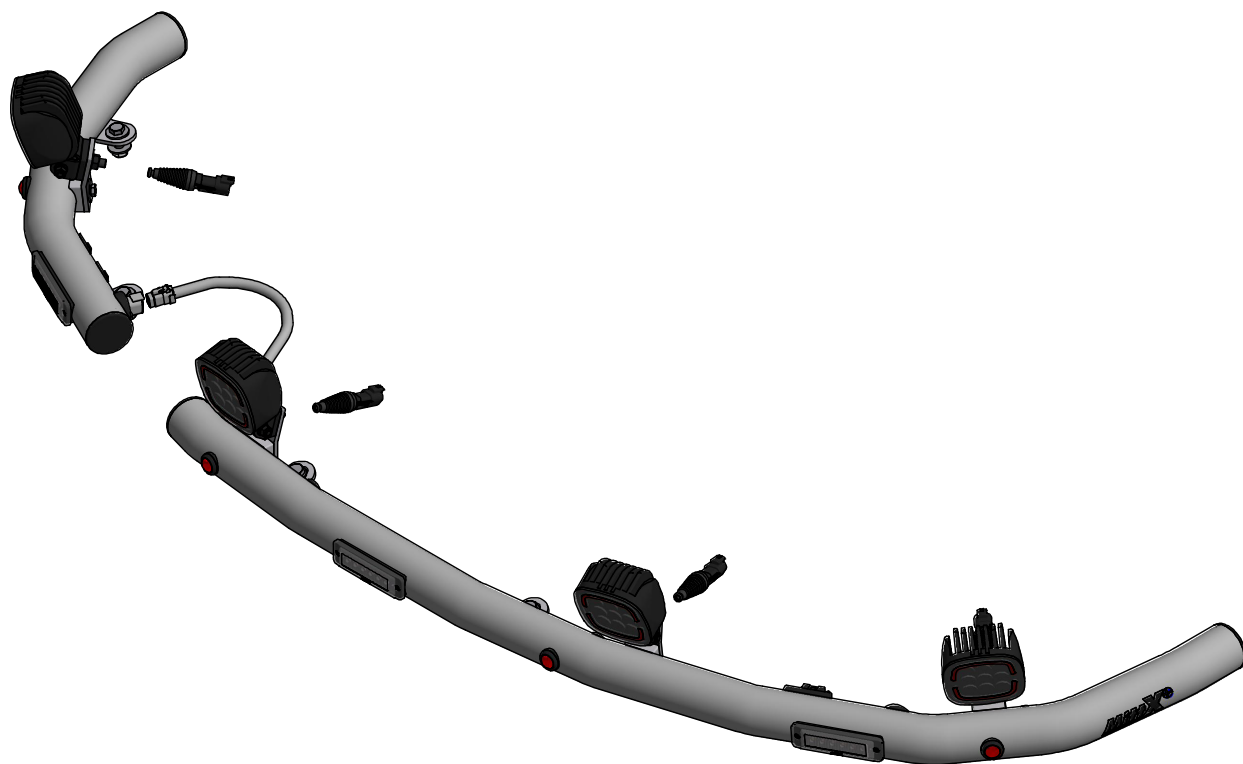


Motvbåge Takeuchi TB395 ink arbljus

Blixtljus x3, positionsljus röd x4

Doc.no PD00296



110950-60 A

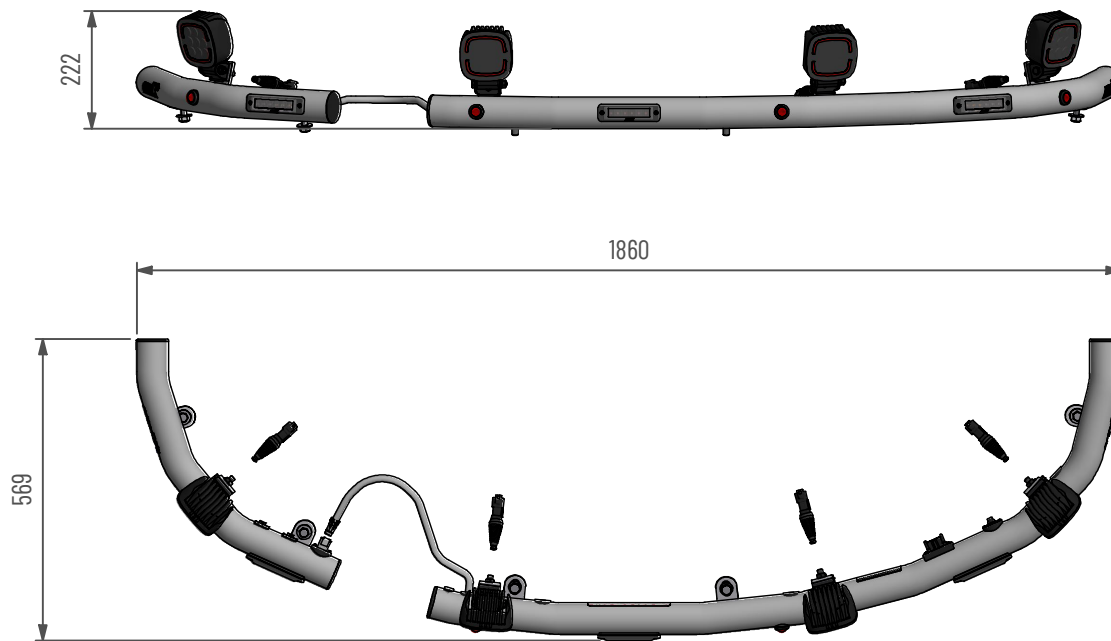
MittX

www.mittx.se

Stocksbovägen 11G, 827 60 Färila
Tel: 0651-214 62



ORIGINALET



Använd emballageplast vid montering av klämfäste för att inte skada/repa bågens ytbehandling

Underhåll & Rengöring

Spola aldrig koncentrerat direkt mot eller med högt tryck (högtryckstvätt) på lampor och övrig elektronisk utrustning. Alla våra lampor är IP-klassade för att klara vatten och fukt, men för ökad livslängd rekommenderas aktsamhet vid rengöring.

På produkter med naturanodiserad yta, använd inte alkaliska eller sura rengöringsmedel. Dessa medel skadar den naturanodiserade ytan. Använd endast rengöringsmedel med värde mellan 6-8 pH. På starkt nedsmutsade ytor kan lackrengörare användas.

Kontrollera före användning att belysningen fungerar och att inga skador finns på båge, kablage och infästningar. Skadade eller trasiga delar skall lagas/bytas ut. Skada på regnskydd (Plexiglas) kan innebära en viss skaderisk, vassa kanter kan uppstå iakttag försiktighet.

Vid kassering av produkten skall Aluminium sorteras som återvinningsbart och alla elkomponenter som elavfall. Eventuellt regnskydd (Plexiglas) skall sorteras som Hårdplast

Ändring av blyxtljusmönster

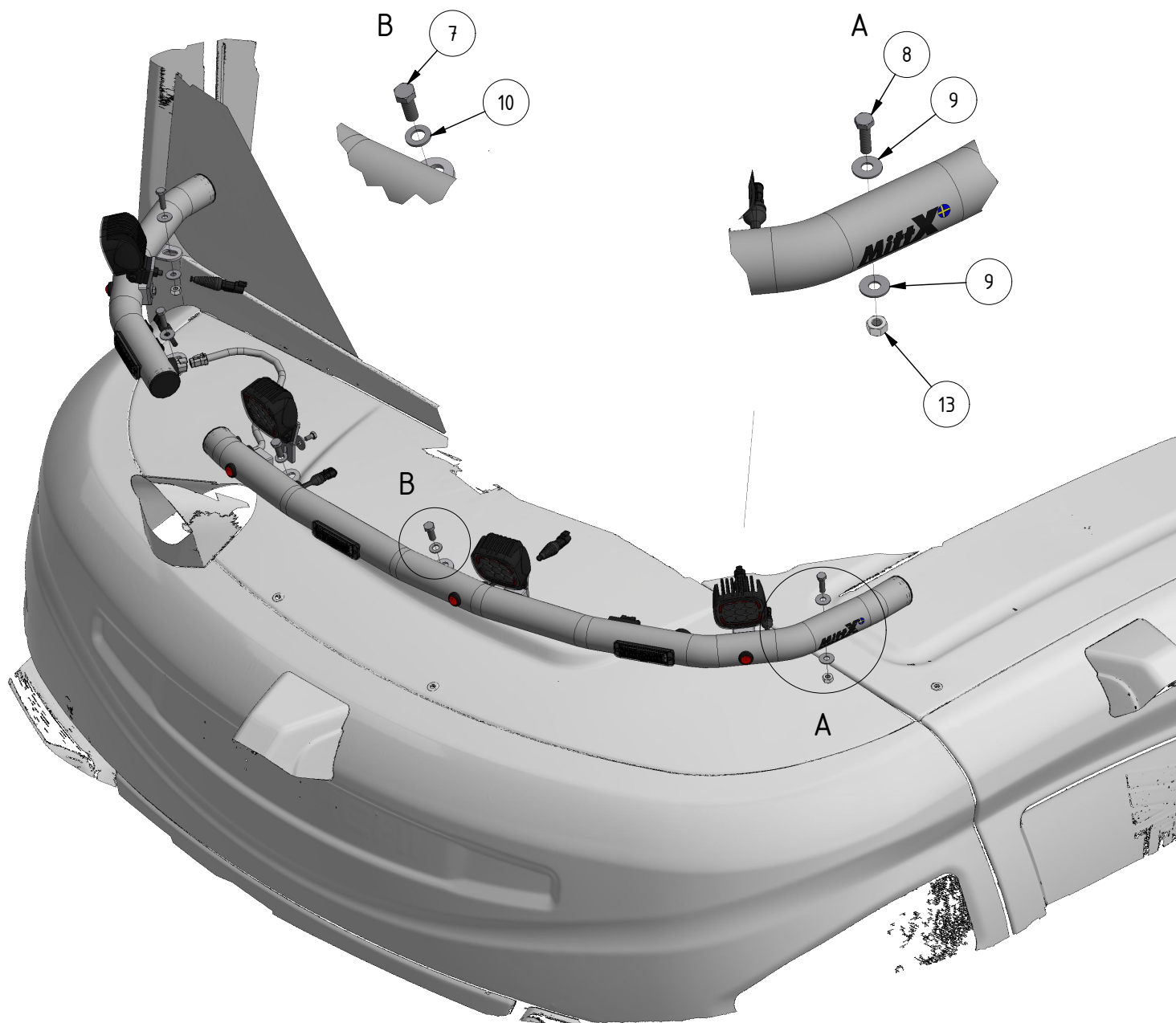
- Ändra blyxtljusmönster med att hålla knappen intryckt ca 1 sekund.
- För att nollställa blyxtljusen hålls knappen intryckt ca 5 sekunder. Blyxtljusen ställs i fabriksläge #0 (Random)
OBS: R65 är EU-godkänd mönster och rekommenderas användas.

0 - Random (default)	10 - Single (all)(SAE)
1 - Single (split)	11 - Double (all)
2 - Double (split)	12 - Quad (all)
3 - Quad (split)	13 - Quint (all)
4 - Quint (split)	14 - Mega (all)
5 - Mega (split)	15 - Ultra (all)
6 - Ultra (split)	16 - Single-Quad (all)
7 - Single-Quad (split)	17 - Single H/L (all)
8 - Single H/L (split)	18 - Steady 2 (California)
9 - Single (all) (R65 - EU Certified)	19 - Steady 4 (all)

I enighet med VVFS 2003:27 får produktens positionsbelysning inte användas då fordonen färdas i trafik på allmänna vägar. Om produkten skall sitta på ett motorredskap klass1 ska den monteras med en strömbrytare till positionsljusen.

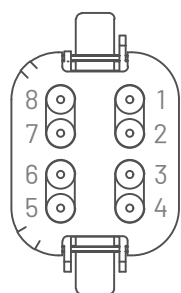


- MittX produkter är endast avsedd som armatur för ljus & varningssystem.
- Produkten får under inga omständigheter brukas för bogsering eller som lyftanordning.
- Produkten är heller inte avsedd att användas som skyddsräcke, handtag eller fotsteg.



De mitre fästena skruvas i originalbulvhål. De yttre borrar och skruvas fast med medföljande skruvar och muttrar

Arbetsljusen skruvas fast på dess platser och kopplas in med DT3 kontakterna som kommer ut ur bågen.



Anslutningskontakt **DT06-08SA**

1. Blixtljus/Flashlight. (+)
2. Blixtljus/Flashlight. (-)
3. Blixtljus/Flashlight Dimmer. (+)
4. Positionsljus/Positionlight. (+)
5. Positionsljus/Positionlight. (-)
6. Arbetsljus(+)
7. Arbetsljus(-)
8. Ledig/Free.

Kopplas mot brytare för funktion

Pos.	Art.nr	Benämning	Antal
1	487550	Led Positionsljus röd klarglas	4
2	48770-1	Blixtljus Orange 12-24V Klass2 komp	3
3	50930	Ändavslutning plast för Ø60 mm rör	4
4	487677-8	DT Panel 8 pol inkl skruv	1
5	700036-4	Tryckknappspanel inkl skruv brytare	1
6	401005	Dekal MittX 100 mm swe	2
7	400162	Skruv M6S M12x30 FZB Helgängad	2
8	40013	Skruv M6S M10x35 FZB Helgängad	3
9	40415	Bricka SRKB 11x28x2 FZB	6
10	40404	Bricka BRB 13x24x2,5 FZB	2
11	487648-4	DTM-6p Panel Kompl	1
12	487645-1	DTM06-6S	1
13	40500	Låsutter M6LM M10 FZB	3
14	P480002R	Arbetsljus ink fäste (Röd)	4
15	487694	Buntbandsfäste självhäftande	2