

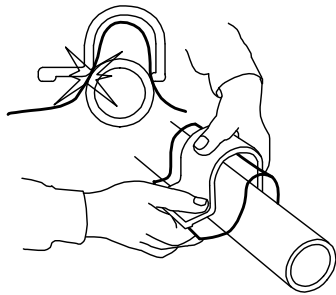
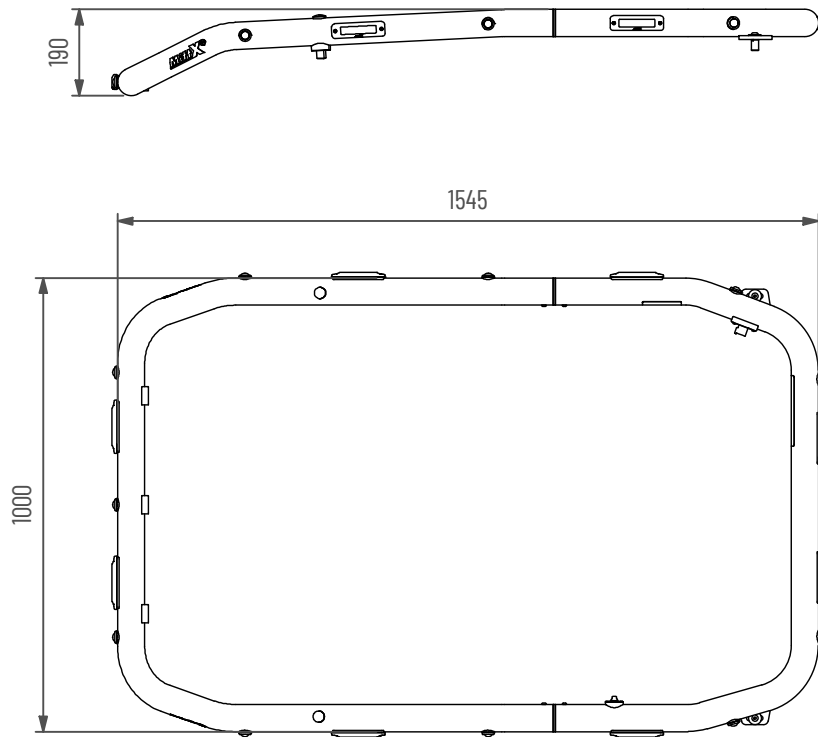
Takbåge Sany Sy215c-1c

Blixtljus 8x, Positionslys Vit 3x, Orange 6x, Röd 2x.

Doc.no PD00287



110740-20 A



Använd emballageplast vid montering av klämfäste för att inte skada/repa bågens ytbehandling

Underhåll & Rengöring

Spola aldrig koncentrerat direkt mot eller med högt tryck (högtryckstvätt) på lampor och övrig elektronisk utrustning. Alla våra lampor är IP-klassade för att klara vatten och fukt, men för ökad livslängd rekommenderas aktsamhet vid rengöring.

På produkter med naturanodiserad yta, använd inte alkaliska eller sura rengöringsmedel. Dessa medel skadar den naturanodiserade ytan. Använd endast rengöringsmedel med värde mellan 6-8 pH. På starkt nedsmutsade ytor kan lackrengörare användas.

Kontrollera före användning att belysningen fungerar och att inga skador finns på båge, kablage och infästningar. Skadade eller trasiga delar skall lagas/bytas ut. Skada på regnskydd (Plexiglas) kan innebära en viss skaderisk, vassa kanter kan uppstå iakttag försiktighet.

Vid kassering av produkten skall Aluminium sorteras som återvinningsbart och alla elkomponenter som elavfall. Eventuellt regnskydd (Plexiglas) skall sorteras som Hårdplast

Ändring av blixtljusmönster

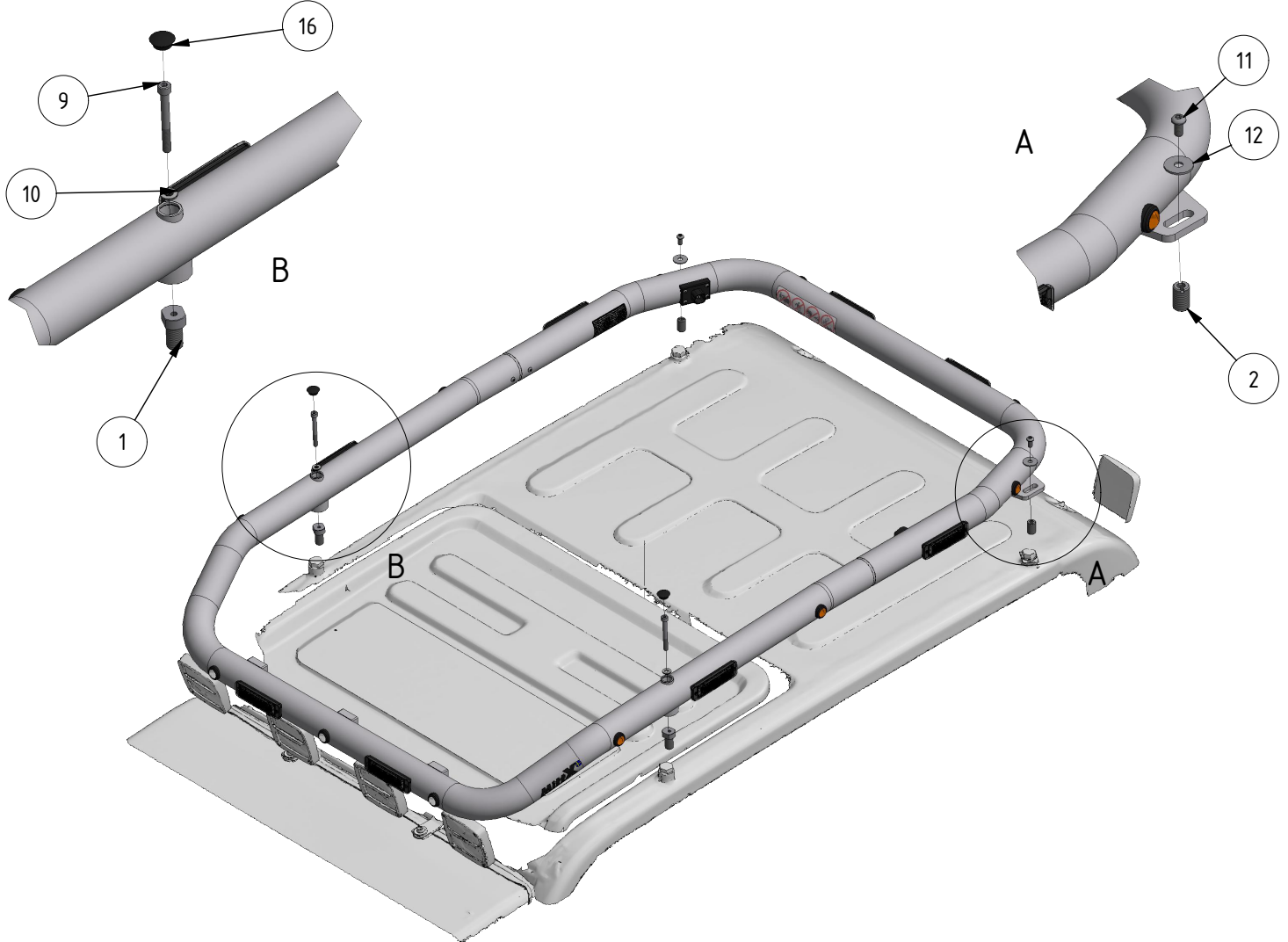
- Ändra blixtljusmönster med att hålla knappen intryckt ca 1 sekund.
- För att nollställa blixtljusen hålls knappen intryckt ca 5 sekunder. Blixtljusen ställs i fabriksläge #0 (Random)
OBS: R65 är EU-godkänd mönster och rekommenderas användas.

0 - Random (default)	10 - Single (all)(SAE)
1 - Single (split)	11 - Double (all)
2 - Double (split)	12 - Quad (all)
3 - Quad (split)	13 - Quint (all)
4 - Quint (split)	14 - Mega (all)
5 - Mega (split)	15 - Ultra (all)
6 - Ultra (split)	16 - Single-Quad (all)
7 - Single-Quad (split)	17 - Single H/L (all)
8 - Single H/L (split)	18 - Steady 2 (California)
9 - Single (all) (R65 - EU Certified)	19 - Steady 4 (all)

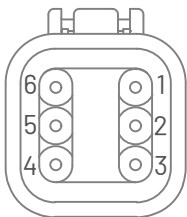
I enighet med VVFS 2003:27 får produktens positionsbelysning inte användas då fordonen färdas i trafik på allmänna vägar. Om produkten skall sitta på ett motorredskap klass1 ska den monteras med en strömbrytare till positionsljusen.



- MittX produkter är endast avsedd som armatur för ljus & varningssystem.
- Produkten får under inga omständigheter brukas för bogsering eller som lyftanordning.
- Produkten är heller inte avsedd att användas som skyddsräcke, handtag eller fotsteg.



1. Demontera originalbultarna ur taket.
2. Skruva dit Adapter M16 till M10 (2) i bakre infästningarna
3. Skruva dit Kuts M16 låg (1) i främre fästena.
4. Lägg på bågen och justera in den, skruva sedan fast den med medföljande skruvar/brickor (9,10 och 16 fram 11 och 12 bak)
5. Flytta upp arbetsljusen till bågen (skruvas i medföljande plåt)



Anslutningskontakt **DT06-06SA**

1. Blixtljus/ Flashlight.(+)
2. Blixtljus/ Flashlight.(-)
3. Blixtljus/ Flashlight. Dimmer.(+)
4. Positionsljus/ Positionlight. (+)
5. Positionsljus/ Positionlight. (-)
6. Ledig/ Free.

Kopplas mot brytare för funktion

Pos.	Art.nr	Benämning	Antal
1	102184-1	Kuts M16 Låg	2
2	400021	Adapter M16 till M10	2
3	487560	Led Positionsljus orange klarglas	6
4	48770-1	Blixtljus Orange 12-24V Klass2 komp	8
5	487540	Led Positionsljus vit klarglas	3
6	487550	Led Positionsljus röd klarglas	2
7	487677-6	DT Panel 6 pol inkl skruv	1
8	700036-4	Tryckknappspanel inkl skruv brytare	1
9	403294	Skruv MC6S M8x70 FZB	2
10	404051	Bricka NL8spss	2
11	404178	Skruv K6S M8x16 FZB Helgångad	2
12	404140	Bricka SRKB 9x28x2 FZB	2
13	401005	Dekal MittX 100 mm swe	2
14	401002	Dekal Varning	1
15	401003	Dekal Blixtljusmönster	1
16	Q-50937	Täcklock	2