

Motviktsbåge Takeuchi TB370

Blixtljus x3, positionsljus röd x4

Doc.no PD00281



110920-20 A

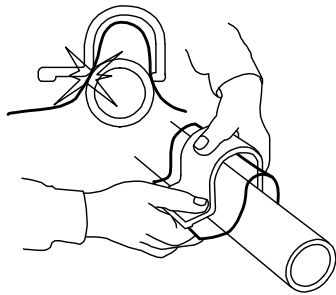
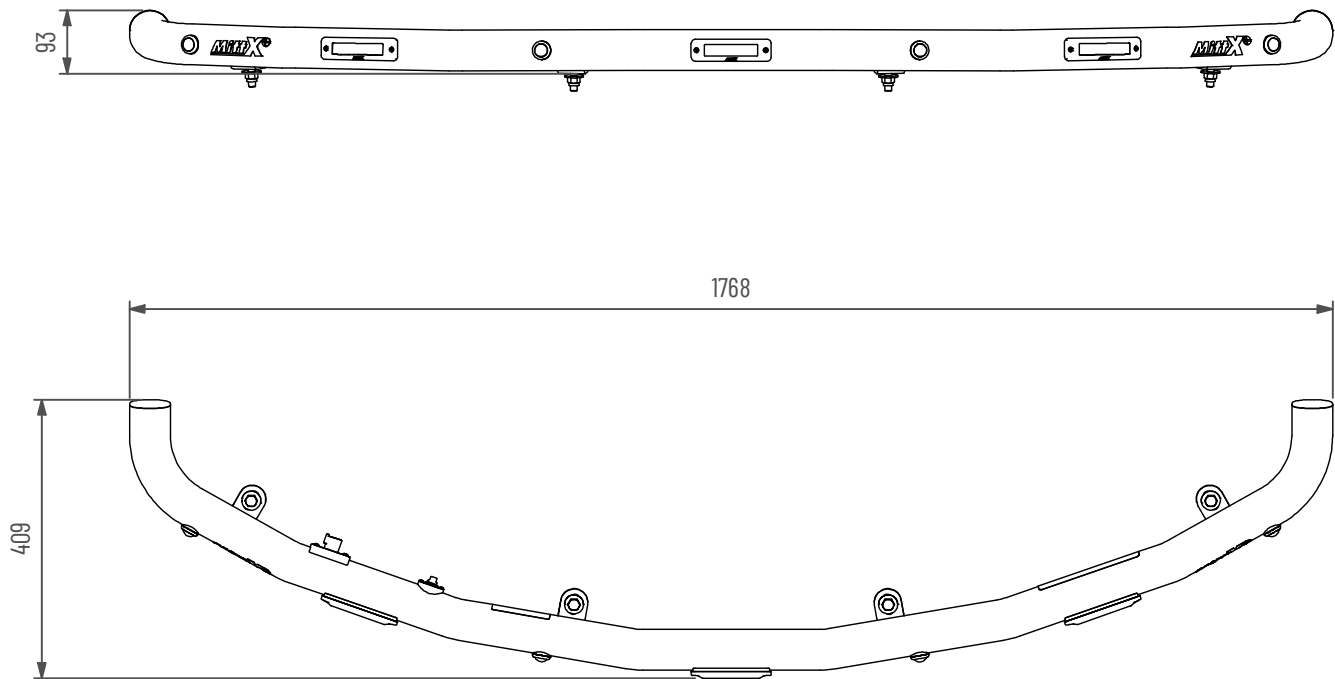
MittX

www.mittx.se

Stocksbovägen 11G, 827 60 Färila
Tel: 0651-214 62



ORIGINALET



Använd emballageplast vid montering av klämfäste för att inte skada/repa bågens ytbehandling

Underhåll & Rengöring

Spola aldrig koncentrerat direkt mot eller med högt tryck (högtryckstvätt) på lampor och övrig elektronisk utrustning. Alla våra lampor är IP-klassade för att klara vatten och fukt, men för ökad livslängd rekommenderas aktsamhet vid rengöring.

På produkter med naturanodiserad yta, använd inte alkaliska eller sura rengöringsmedel. Dessa medel skadar den naturanodiserade ytan. Använd endast rengöringsmedel med värde mellan 6-8 pH. På starkt nedsmutsade ytor kan lackrengörare användas.

Kontrollera före användning att belysningen fungerar och att inga skador finns på båge, kablage och infästningar. Skadade eller trasiga delar skall lagas/bytas ut. Skada på regnskydd (Plexiglas) kan innebära en viss skaderisk, vassa kanter kan uppstå iakttag försiktighet.

Vid kassering av produkten skall Aluminium sorteras som återvinningsbart och alla elkomponenter som elavfall. Eventuellt regnskydd (Plexiglas) skall sorteras som Hårdplast

Ändring av blyxtljusmönster

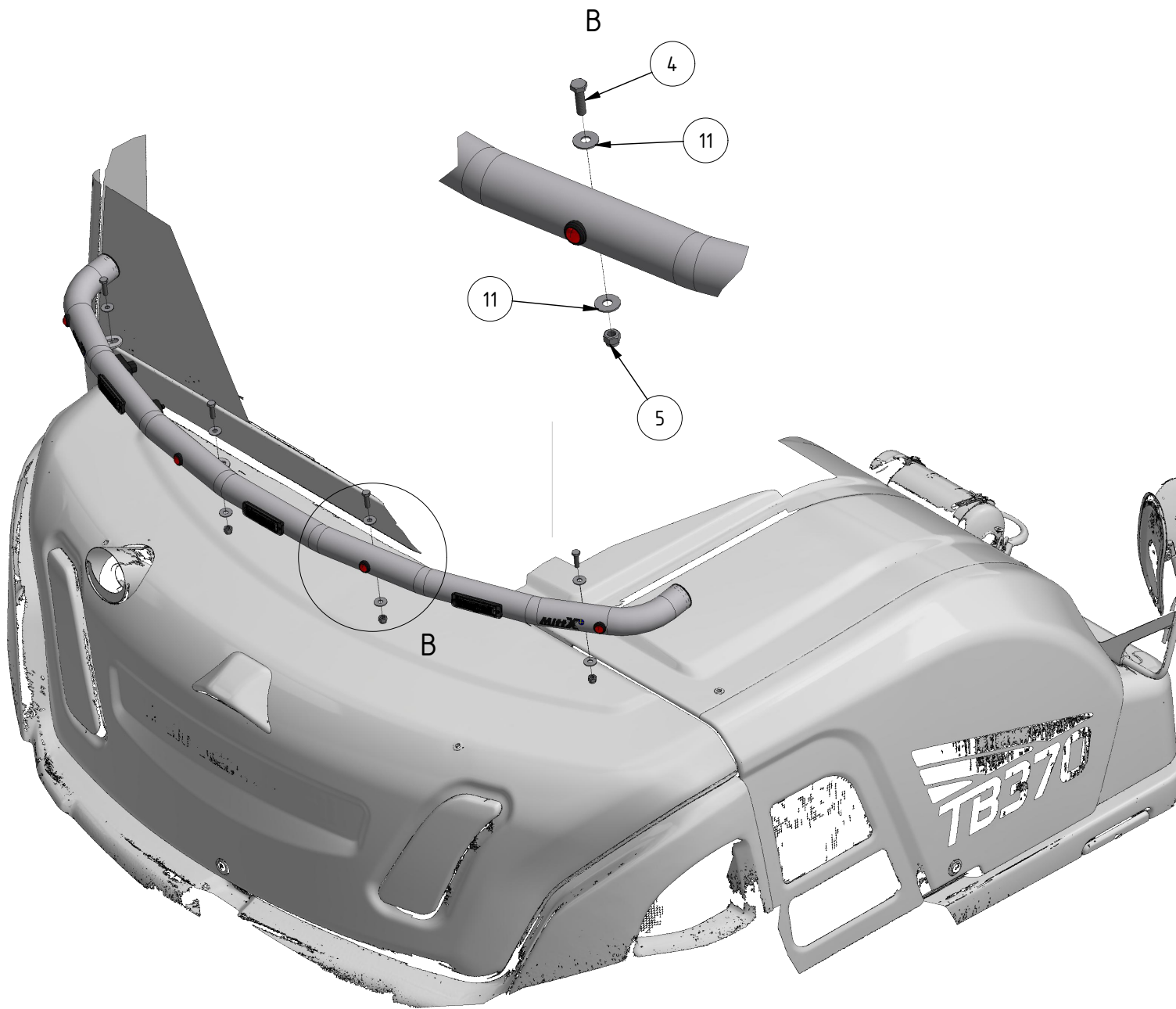
- Ändra blyxtljusmönster med att hålla knappen intryckt ca 1 sekund.
- För att nollställa blyxtljusen hålls knappen intryckt ca 5 sekunder. Blyxtljusen ställs i fabriksläge #0 (Random)
OBS: R65 är EU-godkänd mönster och rekommenderas användas.

0 - Random (default)	10 - Single (all)(SAE)
1 - Single (split)	11 - Double (all)
2 - Double (split)	12 - Quad (all)
3 - Quad (split)	13 - Quint (all)
4 - Quint (split)	14 - Mega (all)
5 - Mega (split)	15 - Ultra (all)
6 - Ultra (split)	16 - Single-Quad (all)
7 - Single-Quad (split)	17 - Single H/L (all)
8 - Single H/L (split)	18 - Steady 2 (California)
9 - Single (all) (R65 - EU Certified)	19 - Steady 4 (all)

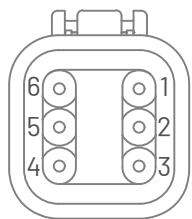
I enlighet med VVFS 2003:27 får produktens positionsbelysning inte användas då fordonen färdas i trafik på allmänna vägar. Om produkten skall sitta på ett motorredskap klass1 ska den monteras med en strömbrytare till positionsljusen.



- MittX produkter är endast avsedd som armatur för ljus & varningssystem.
- Produkten får under inga omständigheter brukas för bogsering eller som lyftanordning.
- Produkten är heller inte avsedd att användas som skyddsräcke, handtag eller fotsteg.



Lägg upp motviktsbågen på maskinen och märk ut var hål ska borras
 OBS! Se till att huden går att öppna innan borkning
 Borra hålen och montera bågen med medföljande skruvar muttrar.



Anslutningskontakt **DT06-06SA**

1. Blixtljus/ Flashlight.(+)
2. Blixtljus/ Flashlight.(-)
3. Blixtljus/ Flashlight. Dimmer.(+)
4. Positionsljus/ Positionlight. (+)
5. Positionsljus/ Positionlight. (-)
6. Ledig/ Free.

Kopplas mot brytare för funktion

Pos.	Art.nr	Benämning	Antal
1	487550	Led Positionsljus röd klarglas	4
2	48770-1	Blixtljus Orange 12-24V Klass2 komp	3
3	50930	Ändavslutning plast för Ø60 mm rör	2
4	40013	Skruv M6S M10x35 FZB Helgångad	4
5	40500	Låsmutter M6LM M10 FZB	4
6	487677-6	DT Panel 6 pol inkl skruv	1
7	700036-4	Tryckknappspanel inkl skruv brytare	1
8	401002	Dekal Varning	1
9	401003	Dekal Blixtljusmönster	1
10	401005	Dekal MittX 100 mm swe	2
11	40415	Bricka SRKB 11x28x2 FZB	8