

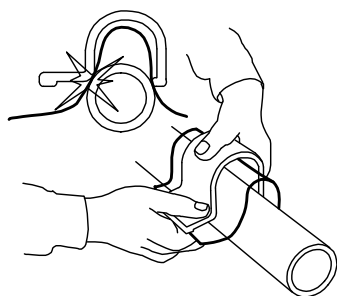
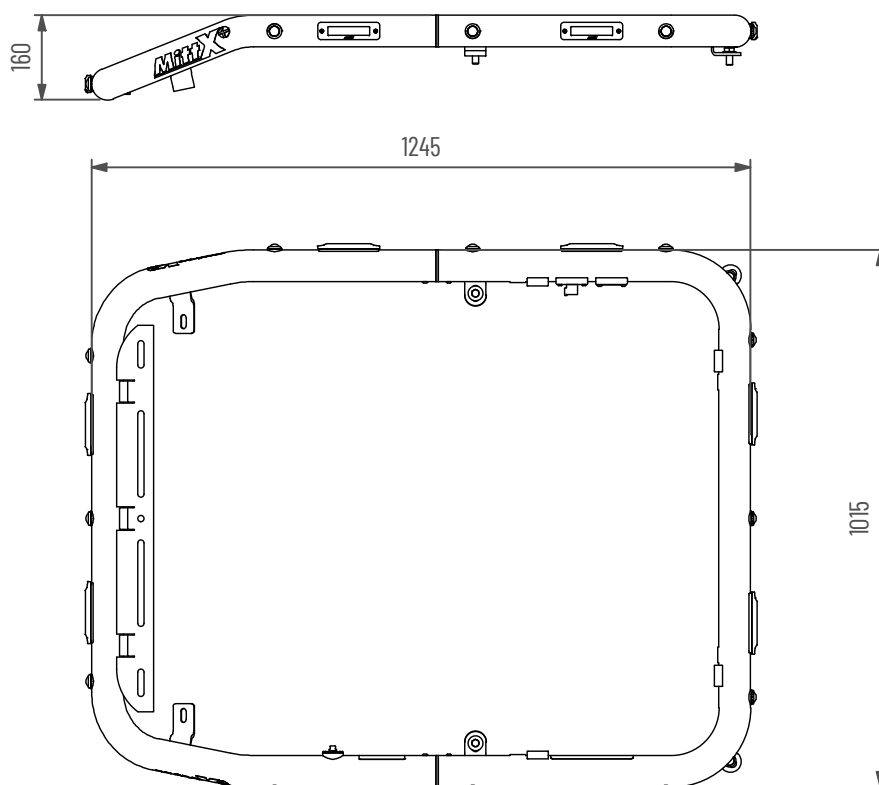
Takbåge Takeuchi TB370

Blixtljus x8, positionsljus orange x6, röd x3, vit x3

Doc.no PD00279



110880-20 A



Använd emballageplast vid montering av klämfäste för att inte skada/repa bågens ytbehandling

Underhåll & Rengöring

Spola aldrig koncentrerat direkt mot eller med högt tryck (högtryckstvätt) på lampor och övrig elektronisk utrustning. Alla våra lampor är IP-klassade för att klara vatten och fukt, men för ökad livslängd rekommenderas aktsamhet vid rengöring.

På produkter med naturanodiserad yta, använd inte alkaliska eller sura rengöringsmedel. Dessa medel skadar den naturanodiserade ytan. Använd endast rengöringsmedel med värde mellan 6-8 pH. På starkt nedsmutsade ytor kan lackrengörare användas.

Kontrollera före användning att belysningen fungerar och att inga skador finns på båge, kablage och infästningar. Skadade eller trasiga delar skall lagas/bytas ut. Skada på regnskydd (Plexiglas) kan innebära en viss skaderisk, vassa kanter kan uppstå iakttag försiktighet.

Vid kassering av produkten skall Aluminium sorteras som återvinningsbart och alla elkomponenter som elavfall. Eventuellt regnskydd (Plexiglas) skall sorteras som Hårdplast

Ändring av blixtljusmönster

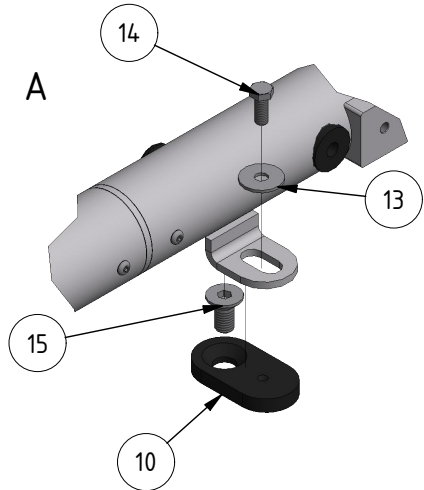
- Ändra blixtljusmönster med att hålla knappen intryckt ca 1 sekund.
- För att nollställa blixtljusen hålls knappen intryckt ca 5 sekunder. Blixtljusen ställs i fabriksläge #0 (Random)
OBS: R65 är EU-godkänd mönster och rekommenderas användas.

0 - Random (default)	10 - Single (all)(SAE)
1 - Single (split)	11 - Double (all)
2 - Double (split)	12 - Quad (all)
3 - Quad (split)	13 - Quint (all)
4 - Quint (split)	14 - Mega (all)
5 - Mega (split)	15 - Ultra (all)
6 - Ultra (split)	16 - Single-Quad (all)
7 - Single-Quad (split)	17 - Single H/L (all)
8 - Single H/L (split)	18 - Steady 2 (California)
9 - Single (all) (R65 - EU Certified)	19 - Steady 4 (all)

I enighet med VVFS 2003:27 får produktens positionsbelysning inte användas då fordonen färdas i trafik på allmänna vägar. Om produkten skall sitta på ett motorredskap klass1 ska den monteras med en strömbrytare till positionsljusen.

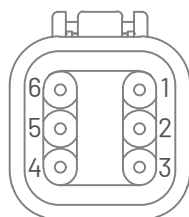
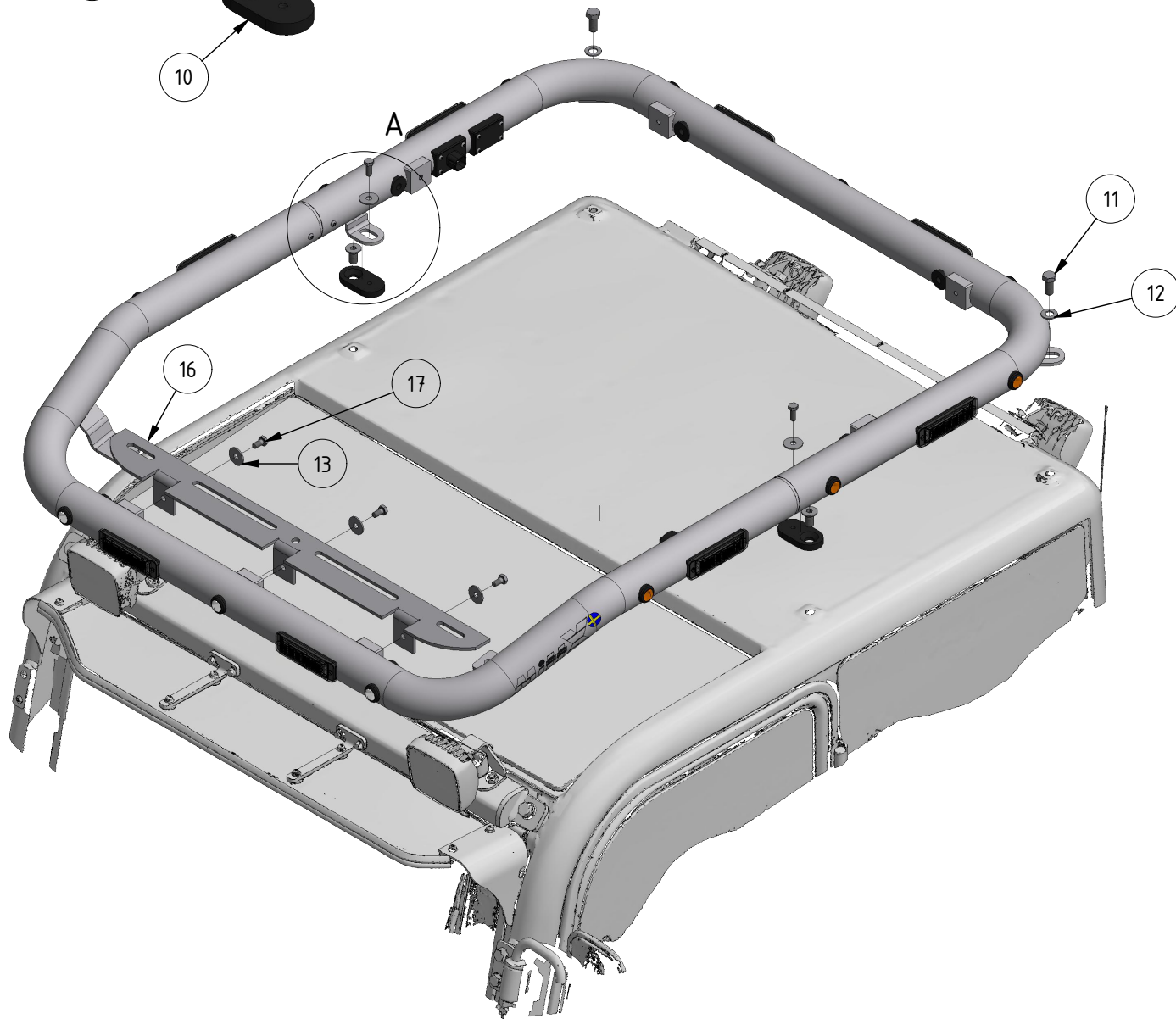


- MittX produkter är endast avsedd som armatur för ljus & varningssystem.
- Produkten får under inga omständigheter brukas för bogsering eller som lyftanordning.
- Produkten är heller inte avsedd att användas som skyddsräcke, handtag eller fotsteg.



Bracket (10) skruvas fast i taket, bågens mittre fästen skruvas sedan i bracket.

Arbetsljus fram demonteras och bågens främre fästen skruvas i dessa fästpunkter. Bakre fästen skruvas i original fästpunkter.



Anslutningskontakt DT06-06SA

1. Blixtljus/ Flashlight.(+)
2. Blixtljus/ Flashlight.(-)
3. Blixtljus/ Flashlight. Dimmer.(+)
4. Positionsljus/ Positionlight. (+)
5. Positionsljus/ Positionlight. (-)
6. Ledig/ Free.

Kopplas mot brytare för funktion

Pos.	Art.nr	Benämning	Antal
1	PO-022YTB	Rörskarv Ø60	2
2	487540	Led Positionsljus vit klarglas	3
3	487560	Led Positionsljus orange klarglas	6
4	487550	Led Positionsljus röd klarglas	3
5	48770-1	Blixtljus Orange 12-24V Klass2 komp	8
6	700036-4	Tryckknappspanel inkl skruv brytare	1
7	487677-6	DT Panel 6 pol inkl skruv	1
8	401006	Dekal MittX 170 mm swe	2
9	40887	Skruv MRT-TT M5x12 Gängpressande	4
10	700037	Bracket	2
11	400163	Skruv M6S M12x25 FZB Helgångad	2
12	40404	Bricka BRB 13x24x2 FZB	2
13	404140	Bricka SRKB 9x28x2 FZB	5
14	400071	Skruv M6S M8x20 FZB Helgångad	2
15	40333	Skruv MF6S M12x25 FZB Helgångad	2
16	700209	Fästplåt arbetsljus 90°	1
17	40021	Skruv M6S M8x16 FZB	3
18	101024	Kabelgenomföring Ø20	6