

Takbåge Takeuchi TB290-2

Blixtljus x8, positionsljus orange x6, röd x3, vit x3

Doc.no PD00276



110900-20 A

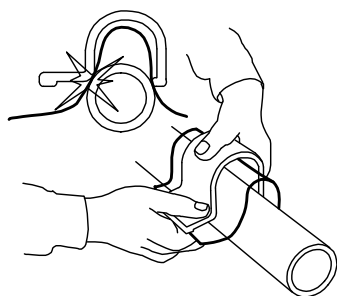
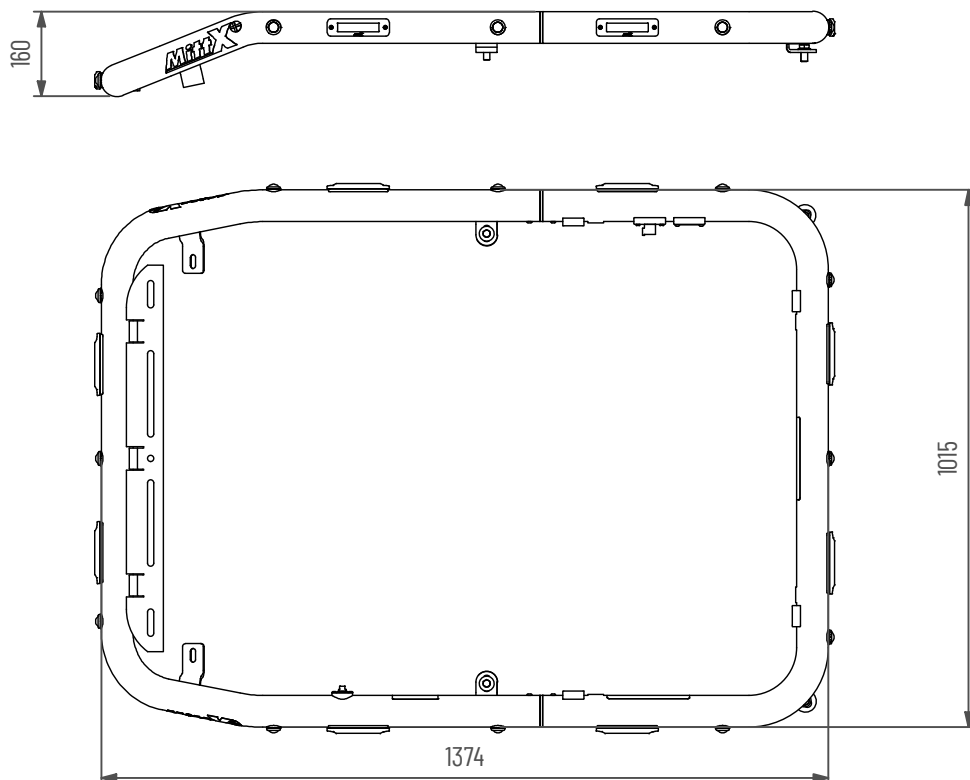
MittX

www.mittx.se

Stocksbovägen 11G, 827 60 Färila
Tel: 0651-214 62



ORIGINALET



Använd emballageplast vid montering av klämfäste för att inte skada/repa bågens ytbehandling

Underhåll & Rengöring

Spola aldrig koncentrerat direkt mot eller med högt tryck (högtryckstvätt) på lampor och övrig elektronisk utrustning. Alla våra lampor är IP-klassade för att klara vatten och fukt, men för ökad livslängd rekommenderas aktsamhet vid rengöring.

På produkter med naturanodiserad yta, använd inte alkaliska eller sura rengöringsmedel. Dessa medel skadar den naturanodiserade ytan. Använd endast rengöringsmedel med värde mellan 6-8 pH. På starkt nedsmutsade ytor kan lackrengörare användas.

Kontrollera före användning att belysningen fungerar och att inga skador finns på båge, kablage och infästningar. Skadade eller trasiga delar skall lagas/bytas ut. Skada på regnskydd (Plexiglas) kan innebära en viss skaderisk, vassa kanter kan uppstå iakttag försiktighet.

Vid kassering av produkten skall Aluminium sorteras som återvinningsbart och alla elkomponenter som elavfall. Eventuellt regnskydd (Plexiglas) skall sorteras som Hårdplast

Ändring av blyxtljusmönster

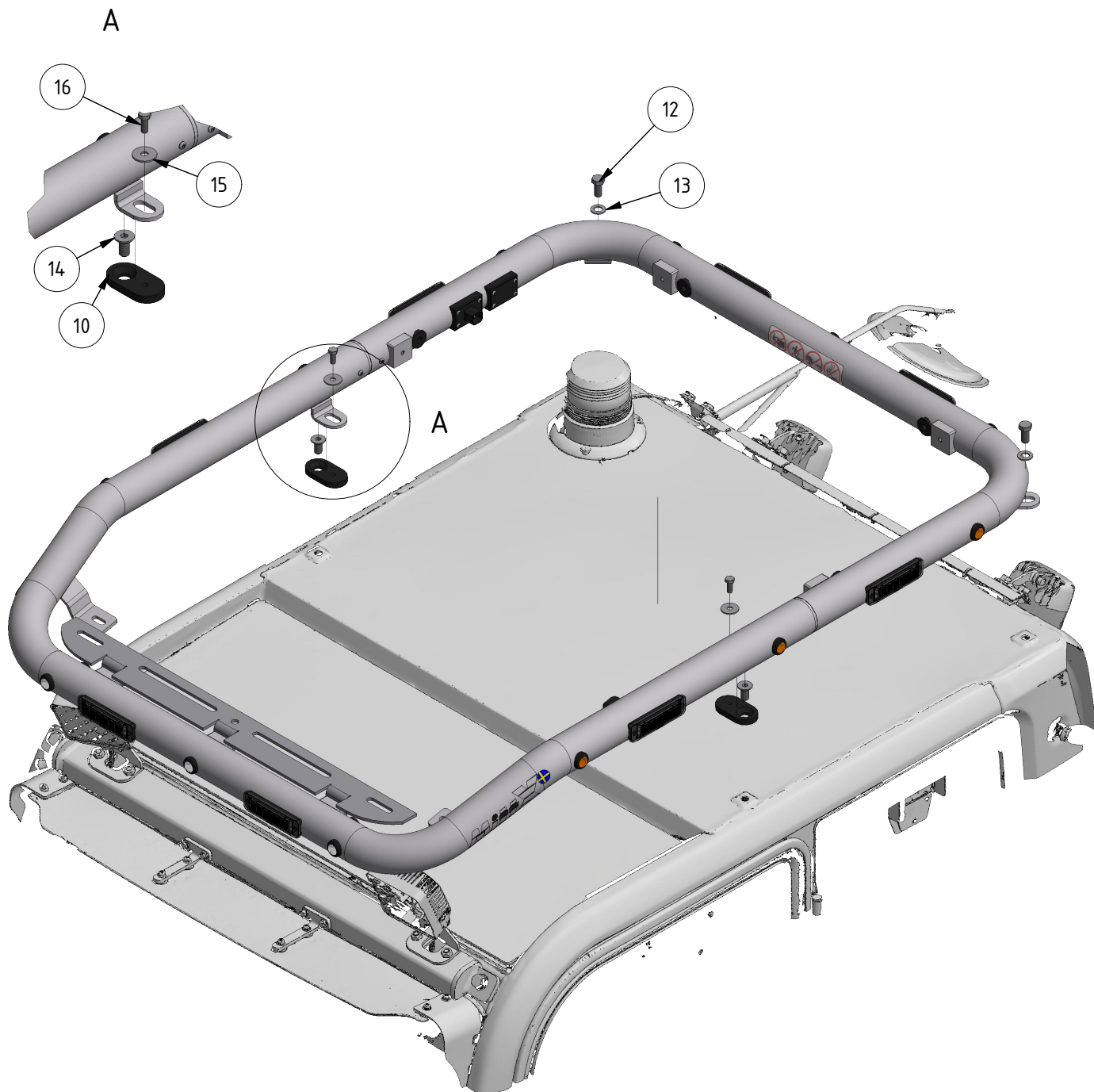
- Ändra blyxtljusmönster med att hålla knappen intryckt ca 1 sekund.
- För att nollställa blyxtljusen hålls knappen intryckt ca 5 sekunder. Blyxtljusen ställs i fabriksläge #0 (Random)
OBS: R65 är EU-godkänd mönster och rekommenderas användas.

| | |
|--|-----------------------------------|
| 0 - Random (default) | 10 - Single (all)(SAE) |
| 1 - Single (split) | 11 - Double (all) |
| 2 - Double (split) | 12 - Quad (all) |
| 3 - Quad (split) | 13 - Quint (all) |
| 4 - Quint (split) | 14 - Mega (all) |
| 5 - Mega (split) | 15 - Ultra (all) |
| 6 - Ultra (split) | 16 - Single-Quad (all) |
| 7 - Single-Quad (split) | 17 - Single H/L (all) |
| 8 - Single H/L (split) | 18 - Steady 2 (California) |
| 9 - Single (all) (R65 - EU Certified) | 19 - Steady 4 (all) |

I enighet med VVFS 2003:27 får produktens positionsbelysning inte användas då fordonen färdas i trafik på allmänna vägar. Om produkten skall sitta på ett motorredskap klass1 ska den monteras med en strömbrytare till positionsljusen.



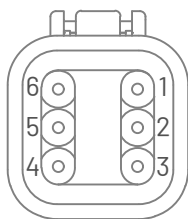
- MittX produkter är endast avsedd som armatur för ljus & varningssystem.
- Produkten får under inga omständigheter brukas för bogsering eller som lyftanordning.
- Produkten är heller inte avsedd att användas som skyddsräcke, handtag eller fotsteg.



Arbetsljus fram demonteras och bågen skruvas i dessa bultar/hål
 Bracket (11) skruvas i taket och justeras, bågens mittre fästen skruvas i bracket
 Bakre fästen skruvas i befintliga hål

Anslutningskontakt **DT06-06SA**

1. Blixtljus/ Flashlight.(+)
2. Blixtljus/ Flashlight.(-)
3. Blixtljus/ Flashlight. Dimmer.(+)
4. Positionsljus/ Positionlight.(+)
5. Positionsljus/ Positionlight.(-)
6. Ledig/ Free.



Kopplas mot brytare för funktion

| Pos. | Art.nr | Benämning | Antal |
|------|-----------|-------------------------------------|-------|
| 1 | PO-022YTB | Rörskarv Ø60 | 2 |
| 2 | 487540 | Led Positionsljus vit klarglas | 3 |
| 3 | 487560 | Led Positionsljus orange klarglas | 6 |
| 4 | 487550 | Led Positionsljus röd klarglas | 3 |
| 5 | 48770-1 | Blixtljus Orange 12-24V Klass2 komp | 8 |
| 6 | 700036-4 | Tryckknappspanel inkl skruv brytare | 1 |
| 7 | 487677-6 | DT Panel 6 pol inkl skruv | 1 |
| 8 | 401006 | Dekal MittX 170 mm swe | 2 |
| 9 | 40887 | Skruv MRT-TT M5x12 Gängpressande | 4 |
| 10 | 700037 | Bracket | 2 |
| 11 | 700209 | Fästplåt arbetsljus 90° | 1 |
| 12 | 400163 | Skruv M6S M12x25 FZB Helgängad | 2 |
| 13 | 40404 | Bricka BRB 13x24x2 FZB | 2 |
| 14 | 40333 | Skruv MF6S M12x25 FZB Helgängad | 2 |
| 15 | 404140 | Bricka SRKB 9x28x2 FZB | 5 |
| 16 | 400071 | Skruv M6S M8x20 FZB Helgängad | 2 |
| 17 | 40021 | Skruv M6S M8x16 FZB | 3 |
| 18 | 101024 | Kabelgenomföring Ø20 | 6 |
| 19 | 700120 | Blindplatta DT-panel | 1 |
| 20 | 487677-1 | DT-Panel | 1 |
| 21 | 40882 | Skruv MRT-TT 4x12 Gängpressande | 4 |