

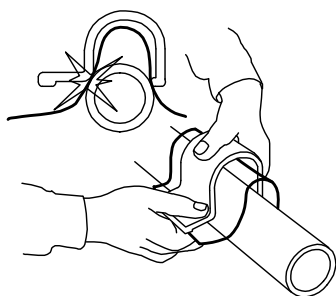
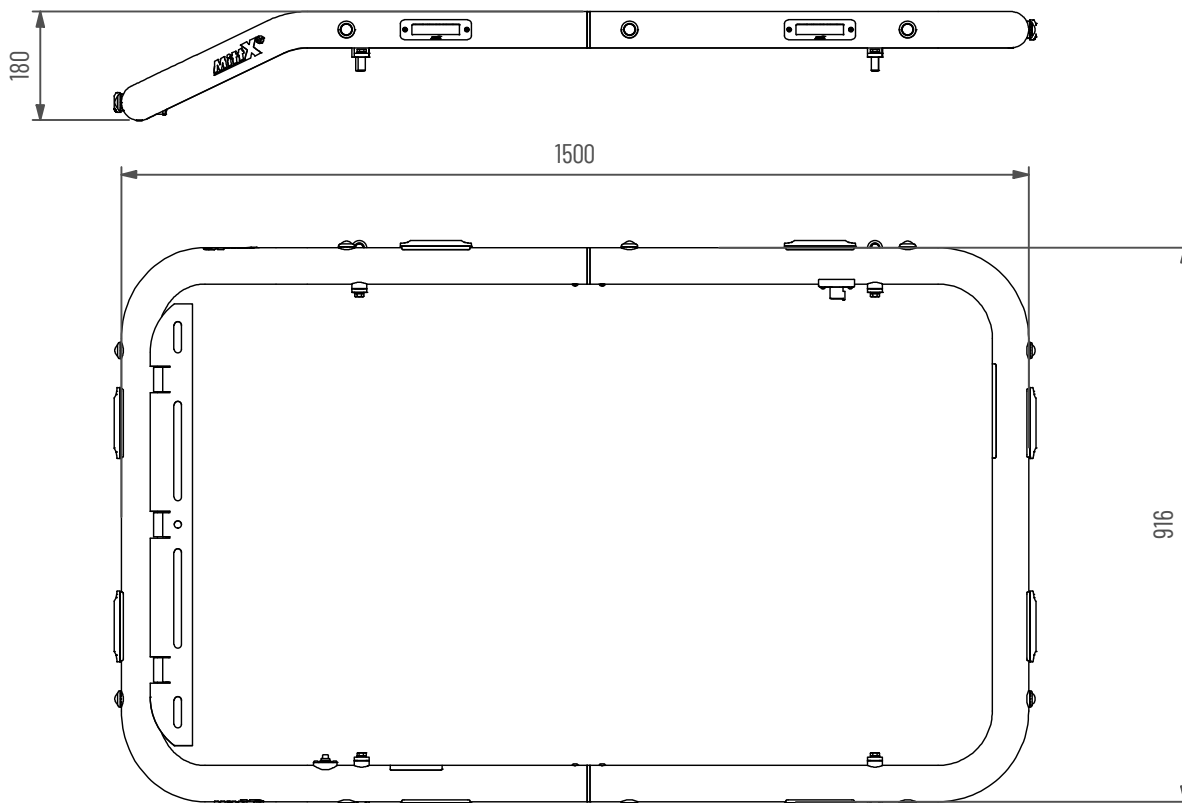
# Takbåge SanySY75c

Blixtljus 6x, Positionsljus orange 6x vit 2x röd 2x

Doc.no PD00267



110690-20 A



Använd emballageplast vid montering av klämfäste för att inte skada/repa bågens ytbehandling

### Underhåll & Rengöring

Spola aldrig koncentrerat direkt mot eller med högt tryck (högtryckstvätt) på lampor och övrig elektronisk utrustning. Alla våra lampor är IP-klassade för att klara vatten och fukt, men för ökad livslängd rekommenderas aktsamhet vid rengöring.

På produkter med naturanodiserad yta, använd inte alkaliska eller sura rengöringsmedel. Dessa medel skadar den naturanodiserade ytan. Använd endast rengöringsmedel med värde mellan 6-8 pH. På starkt nedsmutsade ytor kan lackrengörare användas.

Kontrollera före användning att belysningen fungerar och att inga skador finns på båge, kablage och infästningar. Skadade eller trasiga delar skall lagas/bytas ut. Skada på regnskydd (Plexiglas) kan innebära en viss skaderisk, vassa kanter kan uppstå iakttag försiktighet.

Vid kassering av produkten skall Aluminium sorteras som återvinningsbart och alla elkomponenter som elavfall. Eventuellt regnskydd (Plexiglas) skall sorteras som Hårdplast

### Ändring av blixtljusmönster

- Ändra blixtljusmönster med att hålla knappen intryckt ca 1 sekund.
- För att nollställa blixtljusen hålls knappen intryckt ca 5 sekunder. Blixtljusen ställs i fabriksläge #0 (Random)  
OBS: R65 är EU-godkänd mönster och rekommenderas användas.

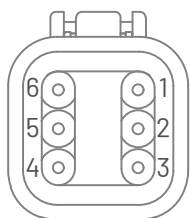
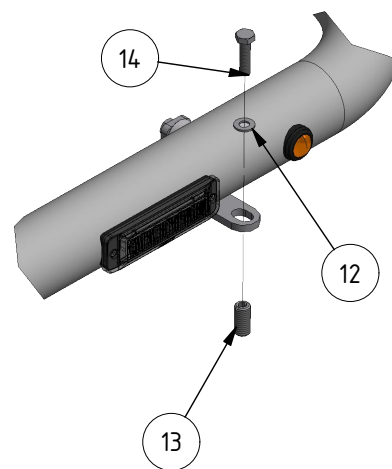
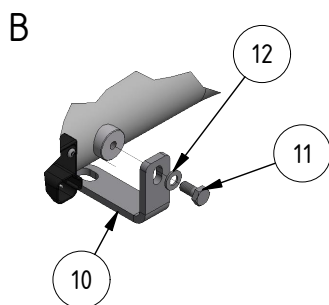
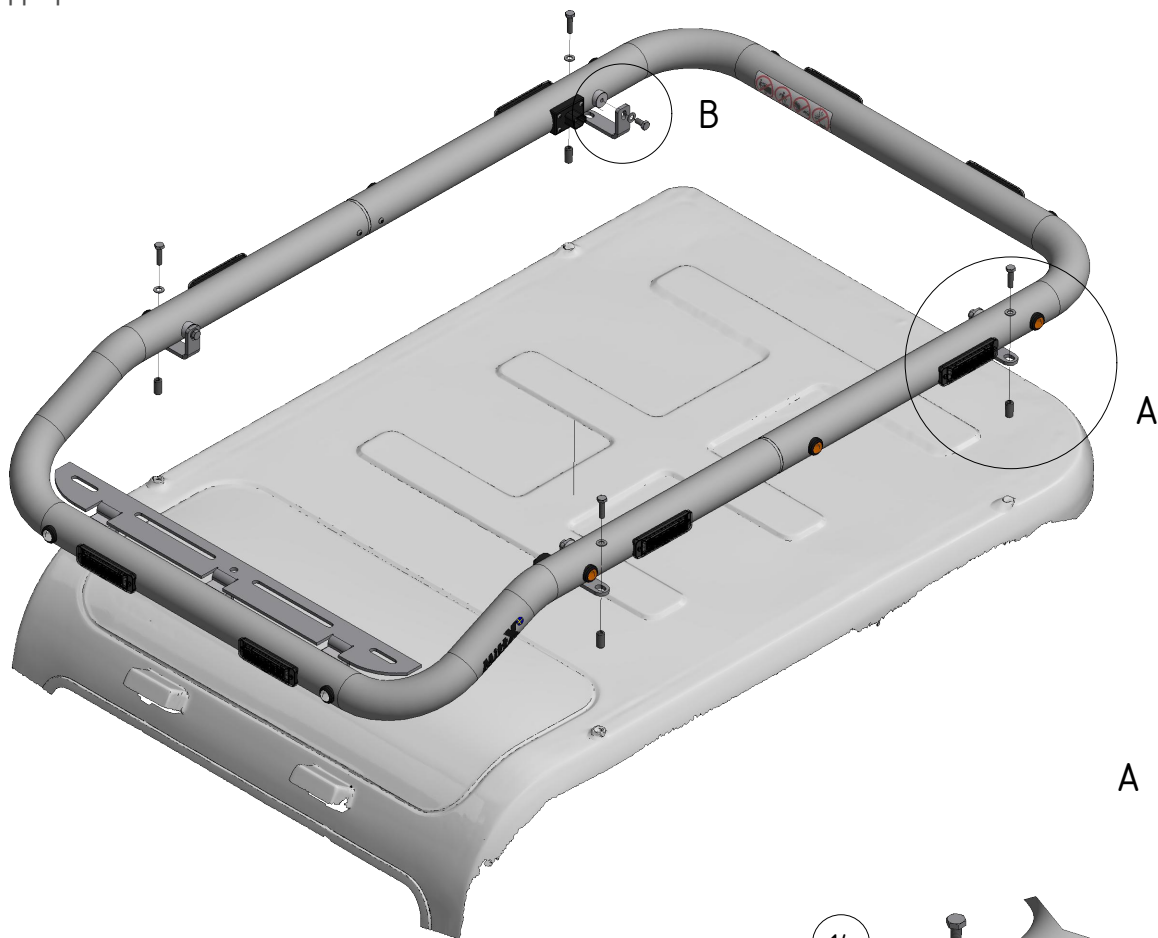
<b>0</b> - Random (default)	<b>10</b> - Single (all)(SAE)
<b>1</b> - Single (split)	<b>11</b> - Double (all)
<b>2</b> - Double (split)	<b>12</b> - Quad (all)
<b>3</b> - Quad (split)	<b>13</b> - Quint (all)
<b>4</b> - Quint (split)	<b>14</b> - Mega (all)
<b>5</b> - Mega (split)	<b>15</b> - Ultra (all)
<b>6</b> - Ultra (split)	<b>16</b> - Single-Quad (all)
<b>7</b> - Single-Quad (split)	<b>17</b> - Single H/L (all)
<b>8</b> - Single H/L (split)	<b>18</b> - Steady 2 (California)
<b>9</b> - Single (all) (R65 - EU Certified)	<b>19</b> - Steady 4 (all)

I enighet med VVFS 2003:27 får produktens positionsbelysning inte användas då fordonen färdas i trafik på allmänna vägar. Om produkten skall sitta på ett motorredskap klass1 ska den monteras med en strömbrytare till positionsljusen.



- MittX produkter är endast avsedd som armatur för ljus & varningssystem.
- Produkten får under inga omständigheter brukas för bogsering eller som lyftanordning.
- Produkten är heller inte avsedd att användas som skyddsräcke, handtag eller fotsteg.

Originalbultar i taket tas bort, ersätts av adapter M12-M8  
 Bågen passas in och skruvas fast. Fästen kan justeras i höjddledd genom att släppa på deras bultar.



Anslutningskontakt **DT06-06SA**

1. Blixtljus/ Flashlight.(+)
2. Blixtljus/ Flashlight.(-)
3. Blixtljus/ Flashlight. Dimmer.(+)
4. Positionsljus/ Positionlight.(+)
5. Positionsljus/ Positionlight.(-)
6. Ledig/ Free.

Kopplas mot brytare för funktion

Pos.	Art.nr	Benämning	Antal
1	487540	Led Positionsljus vit klarglas	2
2	487560	Led Positionsljus orange klarglas	6
3	487550	Led Positionsljus röd klarglas	2
4	48770-1	Blixtljus Orange 12-24V Klass2 komp	8
5	700036-4	Tryckknappspanel inkl skruv brytare	1
6	487677-6	DT Panel 6 pol inkl skruv	1
7	401005	Dekal MittX 100 mm swe	2
8	401003	Dekal Blixtljusmönster	1
9	401002	Dekal Varning	1
10	700257	Fäste 25x55x6	4
11	40021	Skruv M6S M8x16 FZB	7
12	40402	Bricka BRB 8,4x16x1,5 FZB	8
13	400020	Adapter M12-M8	4
14	40040	Skruv M6S M8x30 FZB Helgängad	4
15	700209	Fästplåt arbetsljus 90°	1
16	404140	Bricka SRKB 9x28x2 FZB	3