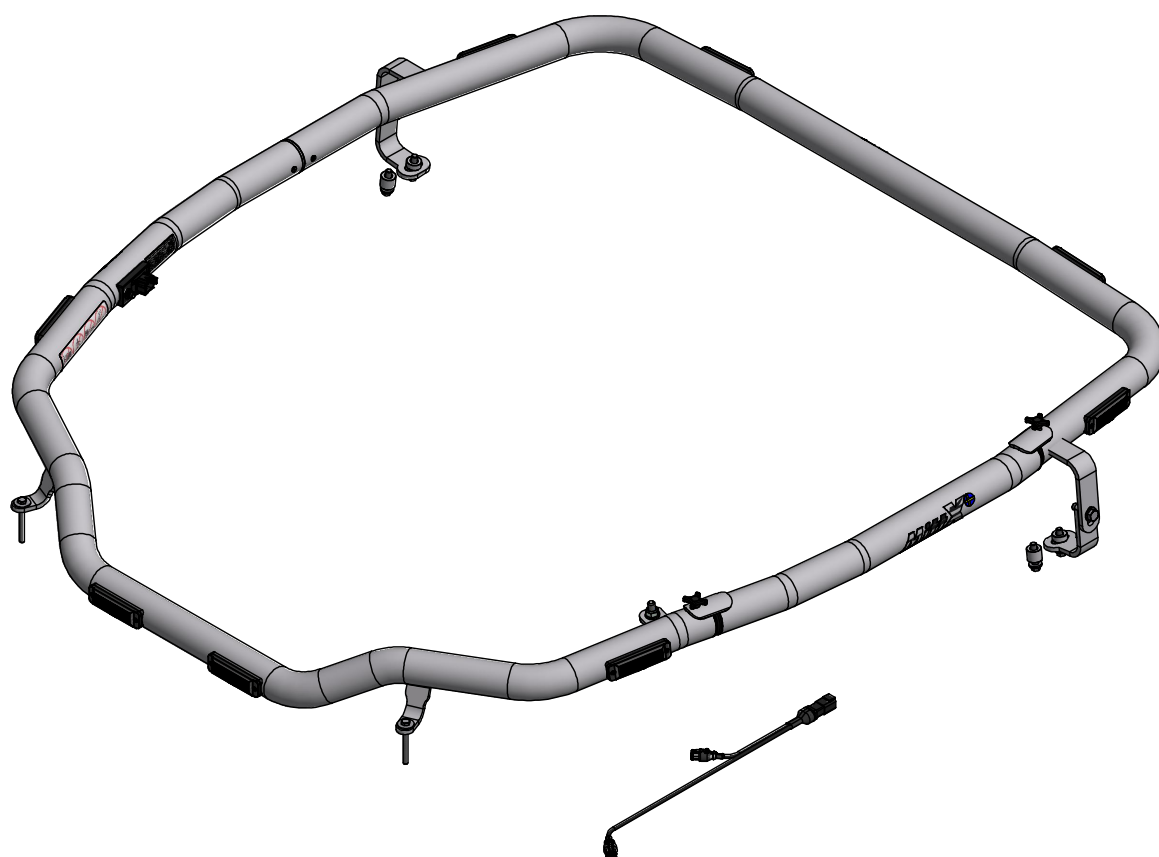


# Takbåge Valtra N4- T4-Serie pkt 5

Blixtljus x8

Doc.no PD00228



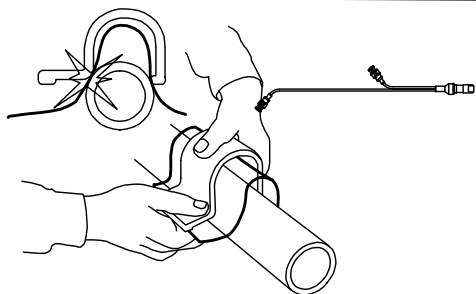
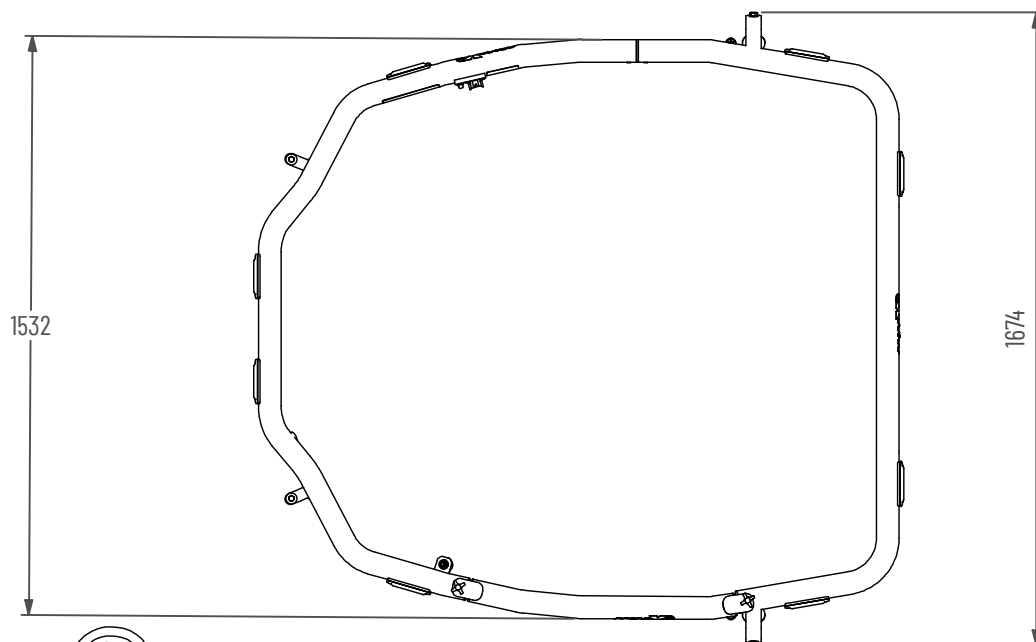
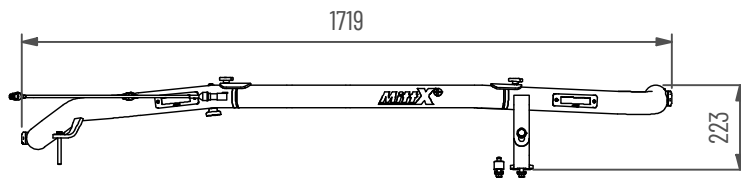
101850-50 A

**MittX**

[www.mittx.se](http://www.mittx.se)  
Stocksbovägen 11G, 827 60 Färila  
Tel: 0651-214 62



ORIGINALET



Använd emballageplast vid montering av klämfäste för att inte skada/repa bågens ytbehandling

### Underhåll & Rengörning

Spola aldrig koncentrerat direkt mot eller med högt tryck (högtryckstvätt) på lampor och övrig elektronisk utrustning. Alla våra lampor är IP-klassade för att klara vatten och fukt, men för ökad livslängd rekommenderas aktsamhet vid rengörning.

På produkter med naturanodiserad yta, använd inte alkaliska eller sura rengöringsmedel. Dessa medel skadar den naturanodiserade ytan. Använd endast rengöringsmedel med värde mellan 6-8 pH. På starkt nedsmutsade ytor kan lackrengörare användas.

Kontrollera före användning att belysningen fungerar och att inga skador finns på båge, kablage och infästningar. Skadade eller trasiga delar skall lagas/bytas ut. Skada på regnskydd (Plexiglas) kan innebära en viss skaderisk, vassa kanter kan uppstå iakttag försiktighet.

Vid kassering av produkten skall Aluminium sorteras som återvinningsbart och alla elkomponenter som elavfall. Eventuellt regnskydd (Plexiglas) skall sorteras som Hårdplast

### Ändring av blyxtljusmönster

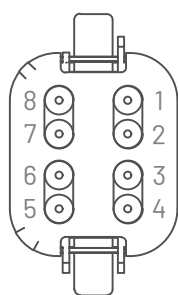
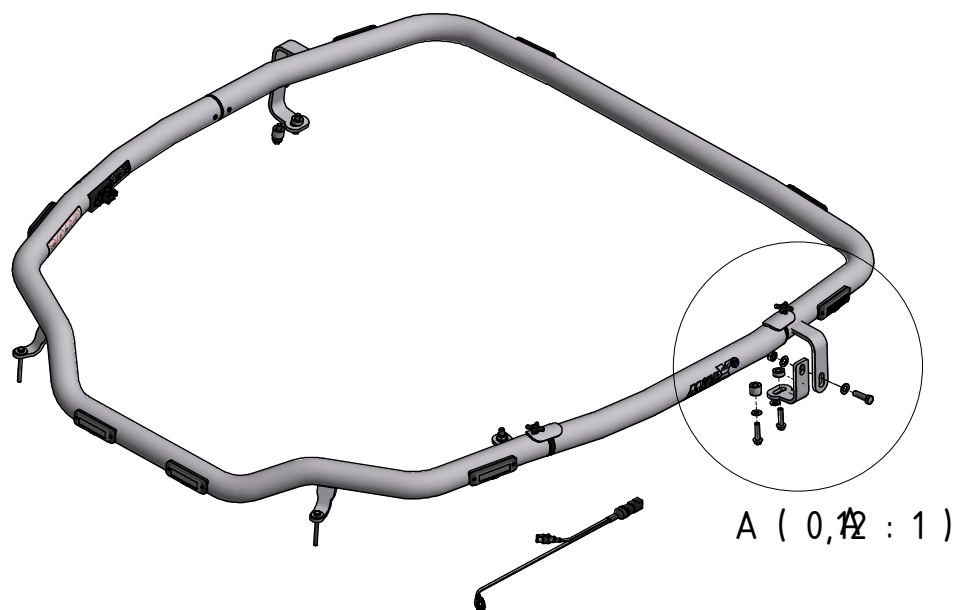
- Ändra blyxtljusmönster med att hålla knappen intryckt ca 1 sekund.
- För att nollställa blyxtljusen hålls knappen intryckt ca 5 sekunder. Blyxtljusen ställs i fabriksläge #0 (Random)  
OBS: R65 är EU-godkänd mönster och rekommenderas användas.

<b>0</b> - Random (default)	<b>10</b> - Single (all)(SAE)
<b>1</b> - Single (split)	<b>11</b> - Double (all)
<b>2</b> - Double (split)	<b>12</b> - Quad (all)
<b>3</b> - Quad (split)	<b>13</b> - Quint (all)
<b>4</b> - Quint (split)	<b>14</b> - Mega (all)
<b>5</b> - Mega (split)	<b>15</b> - Ultra (all)
<b>6</b> - Ultra (split)	<b>16</b> - Single-Quad (all)
<b>7</b> - Single-Quad (split)	<b>17</b> - Single H/L (all)
<b>8</b> - Single H/L (split)	<b>18</b> - Steady 2 (California)
<b>9</b> - Single (all) (R65 - EU Certified)	<b>19</b> - Steady 4 (all)

I enighet med VVFS 2003:27 får produktens positionsbelysning inte användas då fordonen färdas i trafik på allmänna vägar. Om produkten skall sitta på ett motorredskap klass1 ska den monteras med en strömbrytare till positionsljusen.



- MittX produkter är endast avsedd som armatur för ljus & varningssystem.
- Produkten får under inga omständigheter brukas för bogsering eller som lyftanordning.
- Produkten är heller inte avsedd att användas som skyddsräcke, handtag eller fotsteg.



Anslutningskontakt **DT06-08SA**

1. Blixtljus (+)

2. Blixtljus (-)

3. Blixtljus Nattsänk(+)

4. Ej ansluten

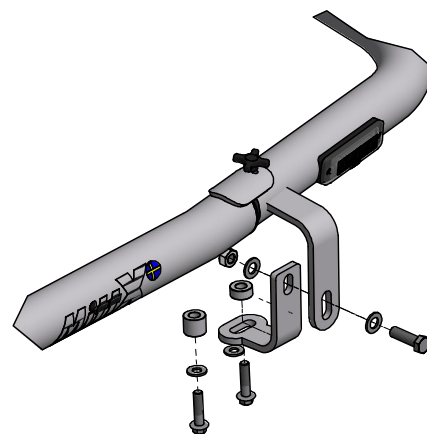
5. Ej ansluten

6. Arbetsljus (+)

7. Arbetsljus (-)

8. Ej ansluten

Kopplas mot brytare



Pos.	Art.nr	Benämning	Antal
1	101874-50	Rörbåge Tak Främre Svets Valtra	1
2	101875-50	Rörbåge Bakre Tak Valtra Svetsad	1
3	101876-2	Distansrör 696 mm svetsad	1
4	40031	Blindnit M6	2
6	485622	Korsvred termoplast M6x16	2
7	50930	Ändavslutning plast för Ø60 mm rör	4
8	47949	Ledad fot M12x50	1
9	404042	Bricka BRB 13x24x2,5 A4	1
10	40500	Låsutter M6LM M10 FZB	1
11	40313	Skruv MF6S M5x10 A4	2
13	401002	Dekal Varning	1
14	401003	Dekal Blixtljusmönster	1
15	487675	Grenkontakt DT2,5-HA/ 2x DT1,5-HO	1
16	101850-70	Fästen Tak Valtra N4- T4-Serie	1
17	101850-80	Skravsats Tak Valtra N4- T4-Serie	1
20	487677-80	DT Panel 8 pol inkl skruv Brytare	1
21	401006	Dekal MittX 170 mm swe	3
22	48770-1	Blixtljus Orange 12-24V Klass2 komp	8
23	101024	Kabelgenomföring Ø20	1