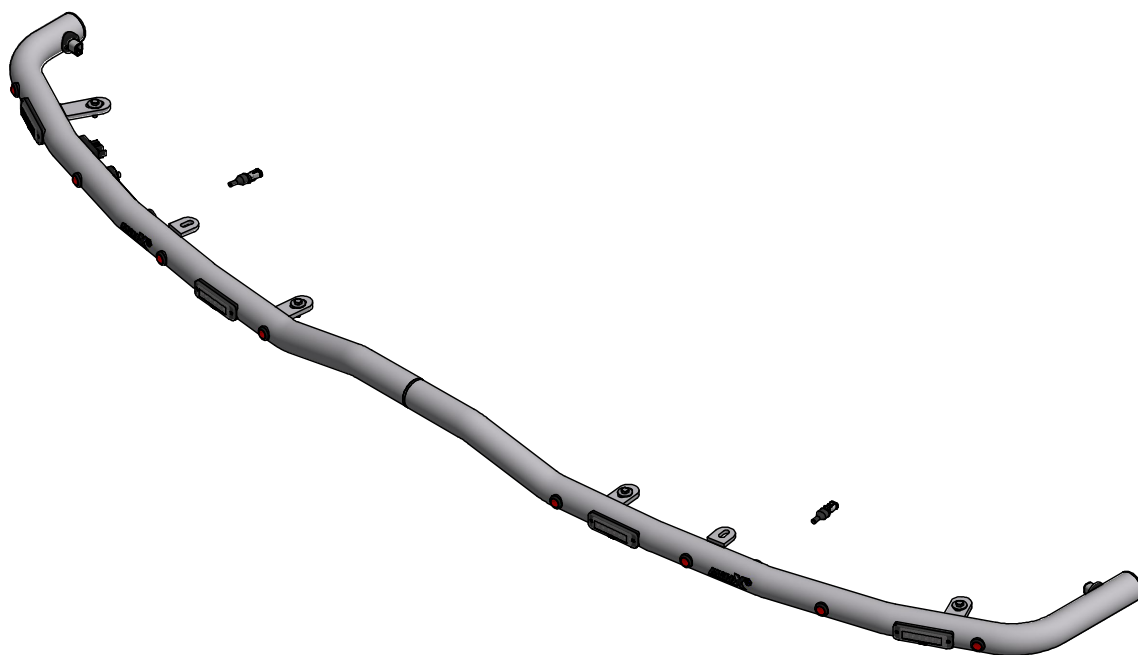


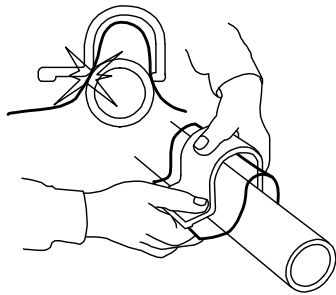
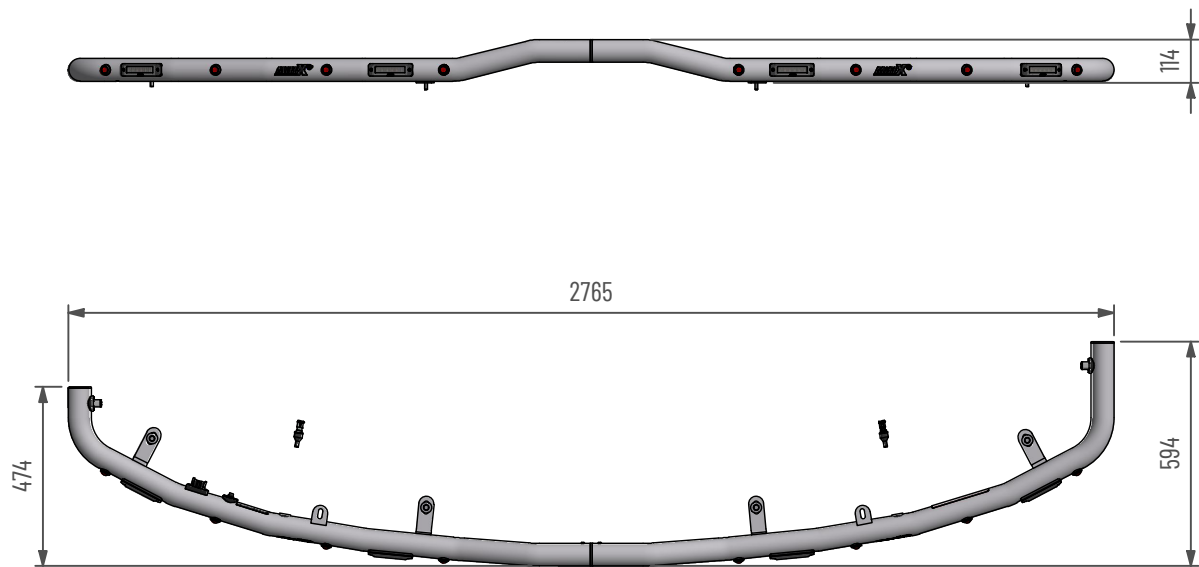
Motviktsbåge Kobelco SK260LC-11

Blixtljus x4, positionsljus röd x8

Doc.no PD00227



110440-20 B



Använd emballageplast vid montering av klämfäste för att inte skada/repa bågens ytbehandling

Underhåll & Rengörning

Spola aldrig koncentrerat direkt mot eller med högt tryck (högtryckstvätt) på lampor och övrig elektronisk utrustning. Alla våra lampor är IP-klassade för att klara vatten och fukt, men för ökad livslängd rekommenderas aktsamhet vid rengörning.

På produkter med naturanodiserad yta, använd inte alkaliska eller sura rengöringsmedel. Dessa medel skadar den naturanodiserade ytan. Använd endast rengöringsmedel med värde mellan 6-8 pH. På starkt nedsmutsade ytor kan lackrengörare användas.

Kontrollera före användning att belysningen fungerar och att inga skador finns på båge, kablage och infästningar. Skadade eller trasiga delar skall lagas/bytas ut. Skada på regnskydd (Plexiglas) kan innebära en viss skaderisk, vassa kanter kan uppstå iakttag försiktighet.

Vid kassering av produkten skall Aluminium sorteras som återvinningsbart och alla elkomponenter som elavfall. Eventuellt regnskydd (Plexiglas) skall sorteras som Hårdplast

Ändring av blixtljusbildningsmönster

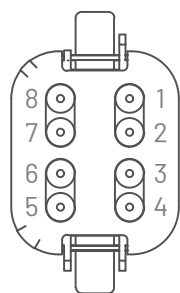
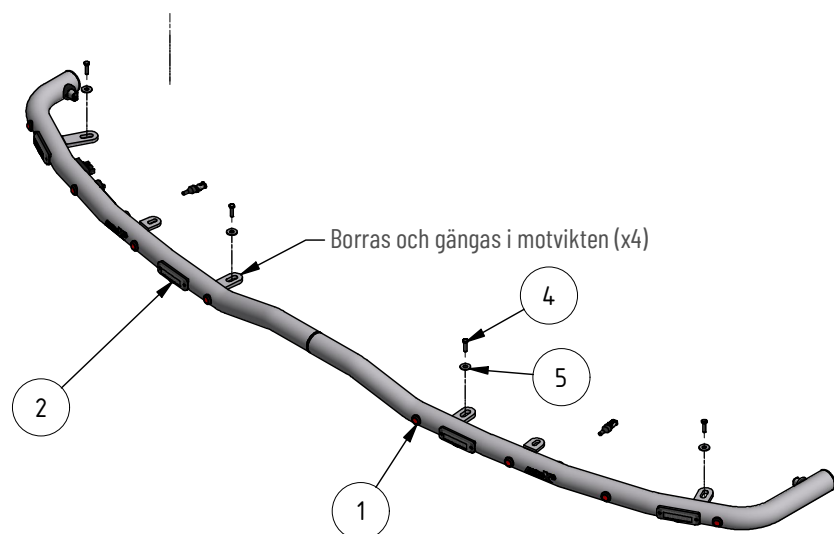
- Ändra blixtljusbildningsmönster med att hålla knappen intryckt ca 1 sekund.
- För att nollställa blixtljusets hålls knappen intryckt ca 5 sekunder. Blixtljusets ställs i fabriksläge #0 (Random)
OBS: R65 är EU-godkänd mönster och rekommenderas användas.

0 - Random (default)	10 - Single (all)(SAE)
1 - Single (split)	11 - Double (all)
2 - Double (split)	12 - Quad (all)
3 - Quad (split)	13 - Quint (all)
4 - Quint (split)	14 - Mega (all)
5 - Mega (split)	15 - Ultra (all)
6 - Ultra (split)	16 - Single-Quad (all)
7 - Single-Quad (split)	17 - Single H/L (all)
8 - Single H/L (split)	18 - Steady 2 (California)
9 - Single (all) (R65 - EU Certified)	19 - Steady 4 (all)

I enlighet med VVFS 2003:27 får produktens positionsbelysning inte användas då fordonen färdas i trafik på allmänna vägar. Om produkten skall sitta på ett motorredskap klass1 ska den monteras med en strömbrytare till positionsljuset.



- MittX produkter är endast avsedd som armatur för ljus & varningssystem.
- Produkten får under inga omständigheter brukas för bogsering eller som lyftanordning.
- Produkten är heller inte avsedd att användas som skyddsräcke, handtag eller fotsteg.



Anslutningskontakt **DT06-08SA**

Kopplas mot brytare

1. Blixtljus (+)
2. Blixtljus (-)
3. Blixtljus Nattsänk(+)
4. Positionsljus(+)
5. Positionsljus(-)
6. Arbetsljus (+)
7. Arbetsljus (-)
8. Ej ansluten

Pos.	Art.nr	Benämning	Antal
1	487550	Led Positionsljus röd klarglas	8
2	48770-1	Blixtljus Orange 12-24V Klass2 komp	4
3	50930	Ändavslutning plast för Ø60 mm rör	2
4	40040	Skruv M6S M8x30 FZB Helgängad	4
5	40415	Bricka SRKB 11x28x2 FZB	4
6	487677-8	DT Panel 8 pol inkl skruv	1
7	700036-4	Tryckknappspanel inkl skruv brytare	1
8	487617-4	DT-2 Ho 0,5-1,5mm ²	2
9	401005	Dekal MittX 100 mm swe	2
10	487648-4	DTM-6p Panel Kompl	2