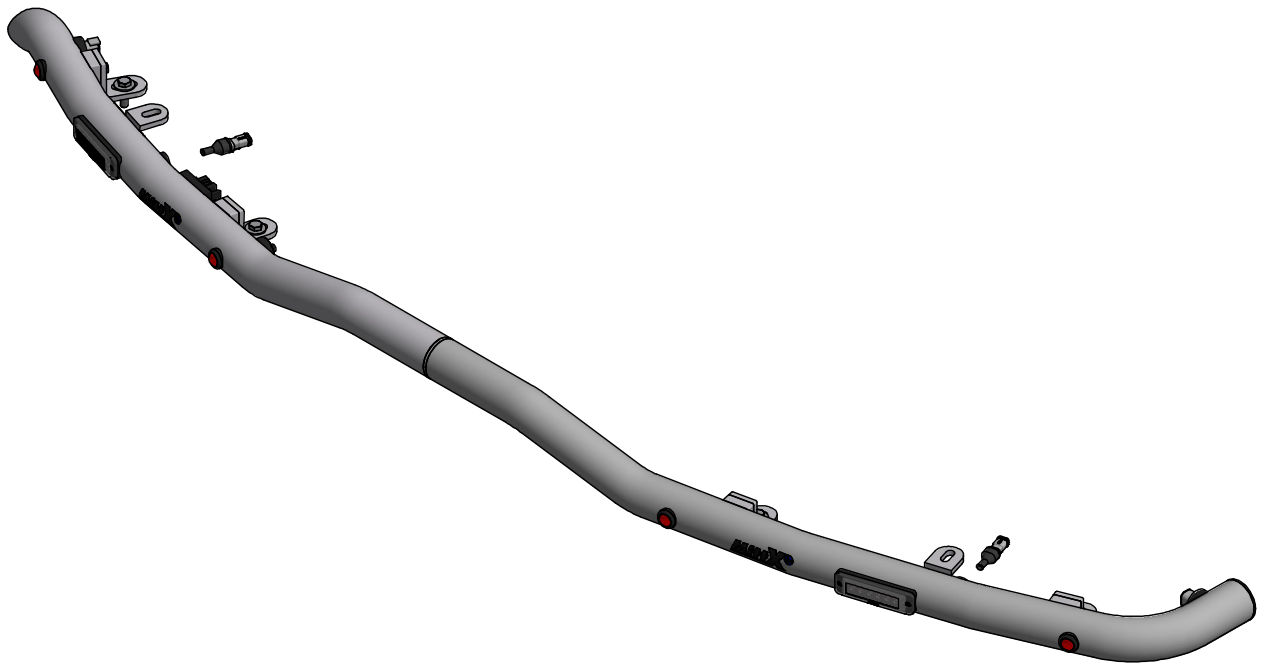


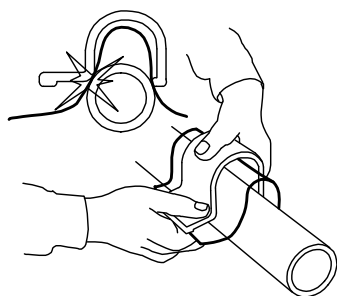
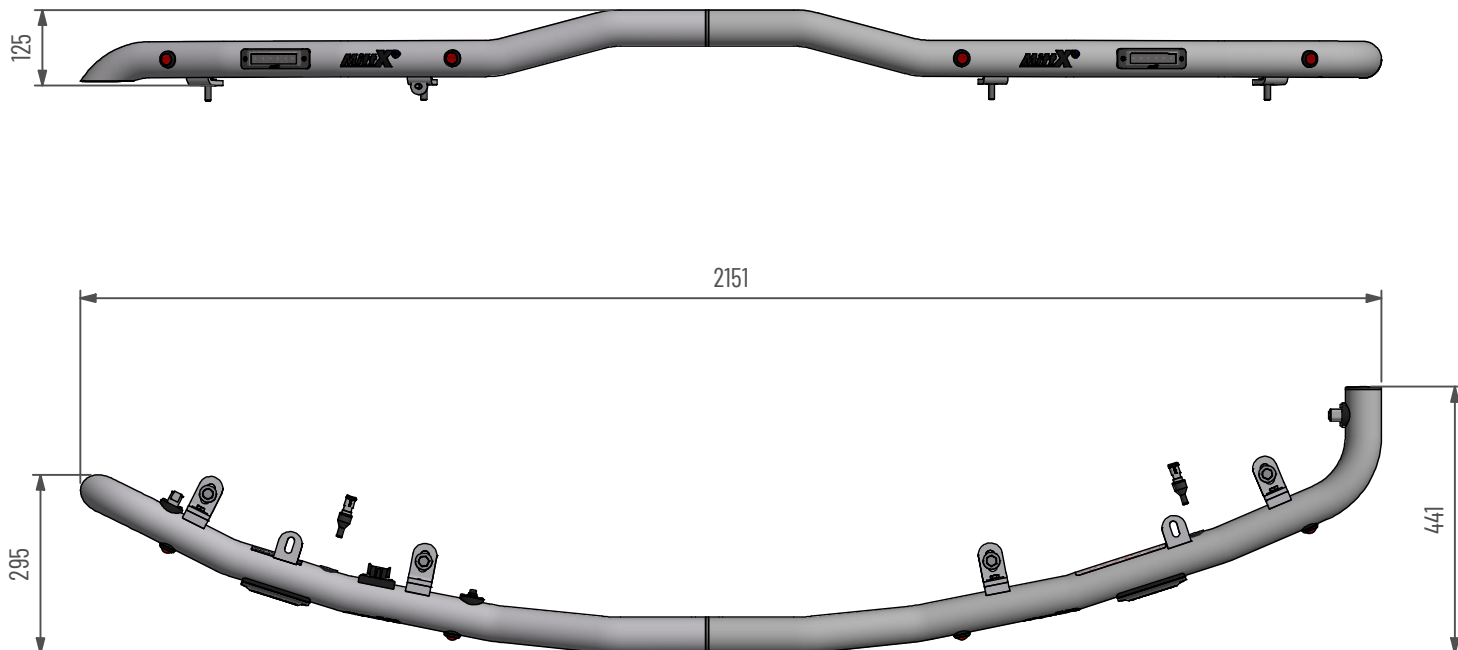
Motviktsbåge Kobelco SK130LC-11

Blixtljus x2, positionsljus röd x4

Doc.no PD00218



110270-20 B



Använd emballageplast vid montering av klämfäste för att inte skada/repa bågens ytbehandling

Underhåll & Rengöring

Spola aldrig koncentrerat direkt mot eller med högt tryck (högtryckstvätt) på lampor och övrig elektronisk utrustning. Alla våra lampor är IP-klassade för att klara vatten och fukt, men för ökad livslängd rekommenderas aktsamhet vid rengöring.

På produkter med naturanodiserad yta, använd inte alkaliska eller sura rengöringsmedel. Dessa medel skadar den naturanodiserade ytan. Använd endast rengöringsmedel med värde mellan 6-8 pH. På starkt nedsmutsade ytor kan lackrengörare användas.

Kontrollera före användning att belysningen fungerar och att inga skador finns på båge, kablage och infästningar. Skadade eller trasiga delar skall lagas/bytas ut. Skada på regnskydd (Plexiglas) kan innebära en viss skaderisk, vassa kanter kan uppstå iakttag försiktighet.

Vid kassering av produkten skall Aluminium sorteras som återvinningsbart och alla elkomponenter som elavfall. Eventuellt regnskydd (Plexiglas) skall sorteras som Hårdplast

Ändring av blixtljusbildmönster

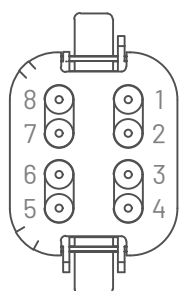
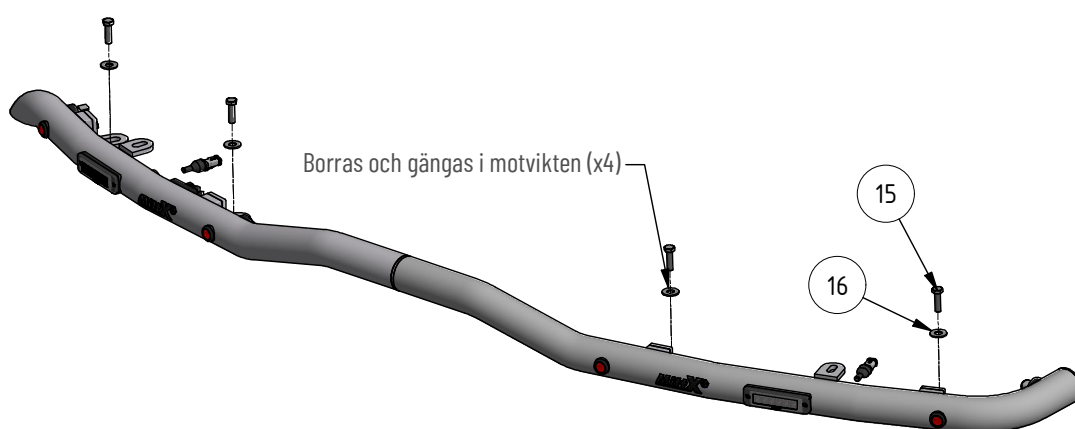
- Ändra blixtljusbildmönster med att hålla knappen intryckt ca 1 sekund.
- För att nollställa blixtljusen hålls knappen intryckt ca 5 sekunder. Blixtljusen ställs i fabriksläge #0 (Random)
OBS: R65 är EU-godkänd mönster och rekommenderas användas.

0 - Random (default)	10 - Single (all)(SAE)
1 - Single (split)	11 - Double (all)
2 - Double (split)	12 - Quad (all)
3 - Quad (split)	13 - Quint (all)
4 - Quint (split)	14 - Mega (all)
5 - Mega (split)	15 - Ultra (all)
6 - Ultra (split)	16 - Single-Quad (all)
7 - Single-Quad (split)	17 - Single H/L (all)
8 - Single H/L (split)	18 - Steady 2 (California)
9 - Single (all) (R65 - EU Certified)	19 - Steady 4 (all)

I enlighet med VVFS 2003:27 får produktens positionsbelysning inte användas då fordonen färdas i trafik på allmänna vägar. Om produkten skall sitta på ett motorredskap klass I ska den monteras med en strömbrytare till positionsljusen.



- MittX produkter är endast avsedd som armatur för ljus & varningssystem.
- Produkten får under inga omständigheter brukas för bogsering eller som lyftanordning.
- Produkten är heller inte avsedd att användas som skyddsräcke, handtag eller fotsteg.



Anslutningskontakt **DT06-08SA**

1. Blixtljus (+)
2. Blixtljus (-)
3. Blixtljus Nattsänk(+)
4. Positionsljus(+)
5. Positionsljus(-)
6. Arbetsljus (+)
7. Arbetsljus (-)
8. Ej ansluten

Kopplas mot brytare

Pos.	Art.nr	Benämning	Antal
1	700117	Fäste 70x62x8	4
2	487550	Led Positionsljus röd klarglas	4
3	50930	Åndavslutning plast för Ø60 mm rör	1
4	40021	Skruv M6S M8x16 FZB	4
5	404140	Bricka SRKB 9x28x2 FZB	4
6	101024	Kabelgenomföring Ø20	2
7	487677-8	DT Panel 8 pol inkl skruv	1
8	700036-4	Tryckknappspanel inkl skruv brytare	1
9	487617-4	DT-2 Ho 0,5-1,5mm ²	2
10	401002	Dekal Varning	1
11	401003	Dekal Blixtljusmönster	1
12	110272-20	Rörbåge vänster svets	1
13	48770-1	Blixtljus Orange 12-24V Klass2 komp	2
14	401005	Dekal MittX 100 mm swe	2
15	40013	Skruv M6S M10x35 FZB Helgångad	4
16	40329	Bricka SRKB 12,5x28x2 FZB	4
17	487648-4	DTM-6p Panel Kompl	2
18	487537	Kabel RKKB 2x0,75mm ²	1
19	48754	Kabel Rkkb 4x0,75mm ²	1

10270-20 B