

Motviktsbåge Komatsu PC 138us-11

Blixtljus 4x, Possitionsljus Röd 8x, Klämfäste 50mm 2x.

Doc.no PD00154



110110-20 A

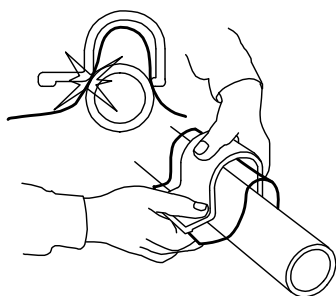
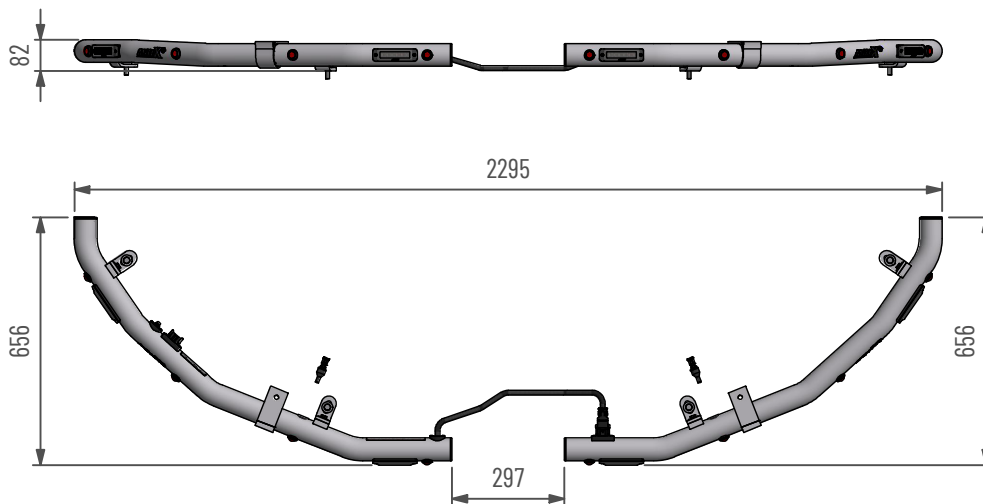
MittX

www.mittx.se

Stocksbovägen 11G, 827 60 Färila
Tel: 0651-214 62



ORIGINALET



Använd emballageplast vid montering av klämfäste för att inte skada/repa bågens ytbehandling

Underhåll & Rengörning

Spola aldrig koncentrerat direkt mot eller med högt tryck (högtryckstvätt) på lampor och övrig elektronisk utrustning. Alla våra lampor är IP-klassade för att klara vatten och fukt, men för ökad livslängd rekommenderas aktsamhet vid rengörning.

På produkter med naturanodiserad yta, använd inte alkaliska eller sura rengöringsmedel. Dessa medel skadar den naturanodiserade ytan. Använd endast rengöringsmedel med värde mellan 6-8 pH. På starkt nedsmutsade ytor kan lackrengörare användas.

Kontrollera före användning att belysningen fungerar och att inga skador finns på båge, kablage och infästningar. Skadade eller trasiga delar skall lagas/bytas ut. Skada på regnskydd (Plexiglas) kan innebära en viss skaderisk, vassa kanter kan uppstå iakttag försiktighet.

Vid kassering av produkten skall Aluminium sorteras som återvinningsbart och alla elkomponenter som elavfall. Eventuellt regnskydd (Plexiglas) skall sorteras som Hårdplast

Ändring av blyxtljusmönster

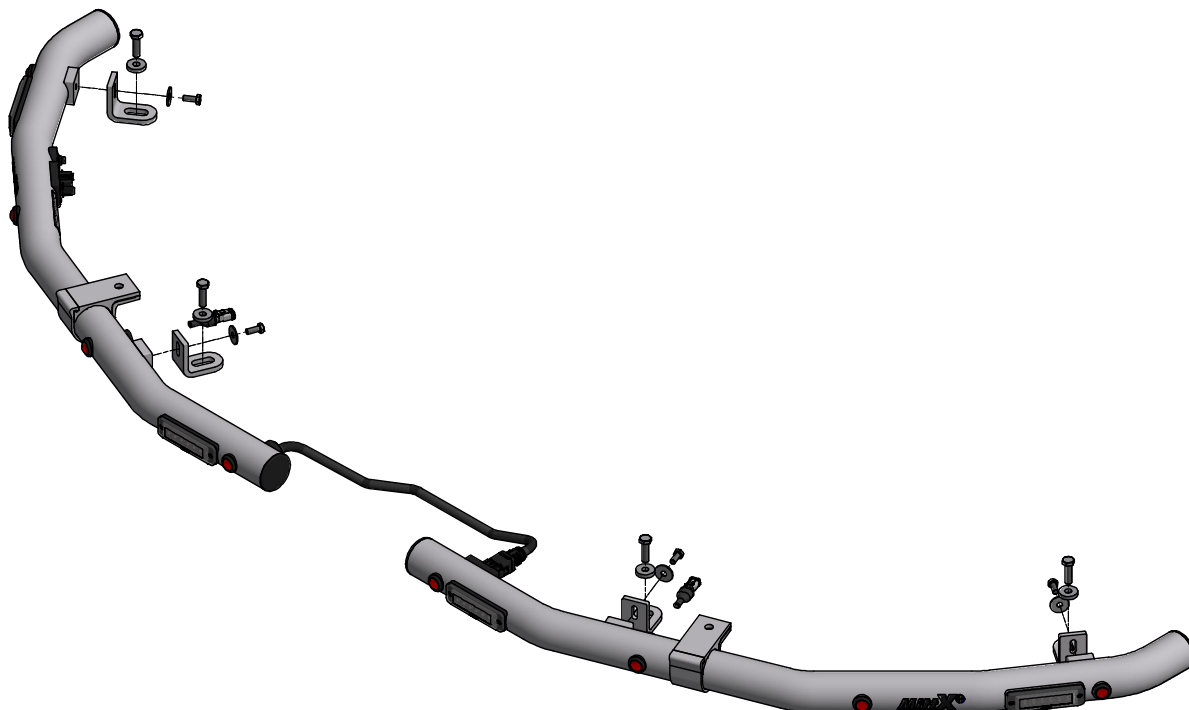
- Ändra blyxtljusmönster med att hålla knappen intryckt ca 1 sekund.
- För att nollställa blyxtljusen hålls knappen intryckt ca 5 sekunder. Blyxtljusen ställs i fabriksläge #0 (Random)
OBS: R65 är EU-godkänd mönster och rekommenderas användas.

0 - Random (default)	10 - Single (all)(SAE)
1 - Single (split)	11 - Double (all)
2 - Double (split)	12 - Quad (all)
3 - Quad (split)	13 - Quint (all)
4 - Quint (split)	14 - Mega (all)
5 - Mega (split)	15 - Ultra (all)
6 - Ultra (split)	16 - Single-Quad (all)
7 - Single-Quad (split)	17 - Single H/L (all)
8 - Single H/L (split)	18 - Steady 2 (California)
9 - Single (all) (R65 - EU Certified)	19 - Steady 4 (all)

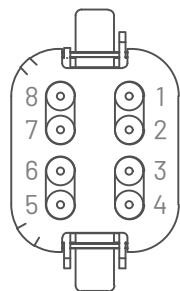
I enighet med VVFS 2003:27 får produktens positionsbelysning inte användas då fordonen färdas i trafik på allmänna vägar. Om produkten skall sitta på ett motorredskap klass1 ska den monteras med en strömbrytare till positionsljusen.



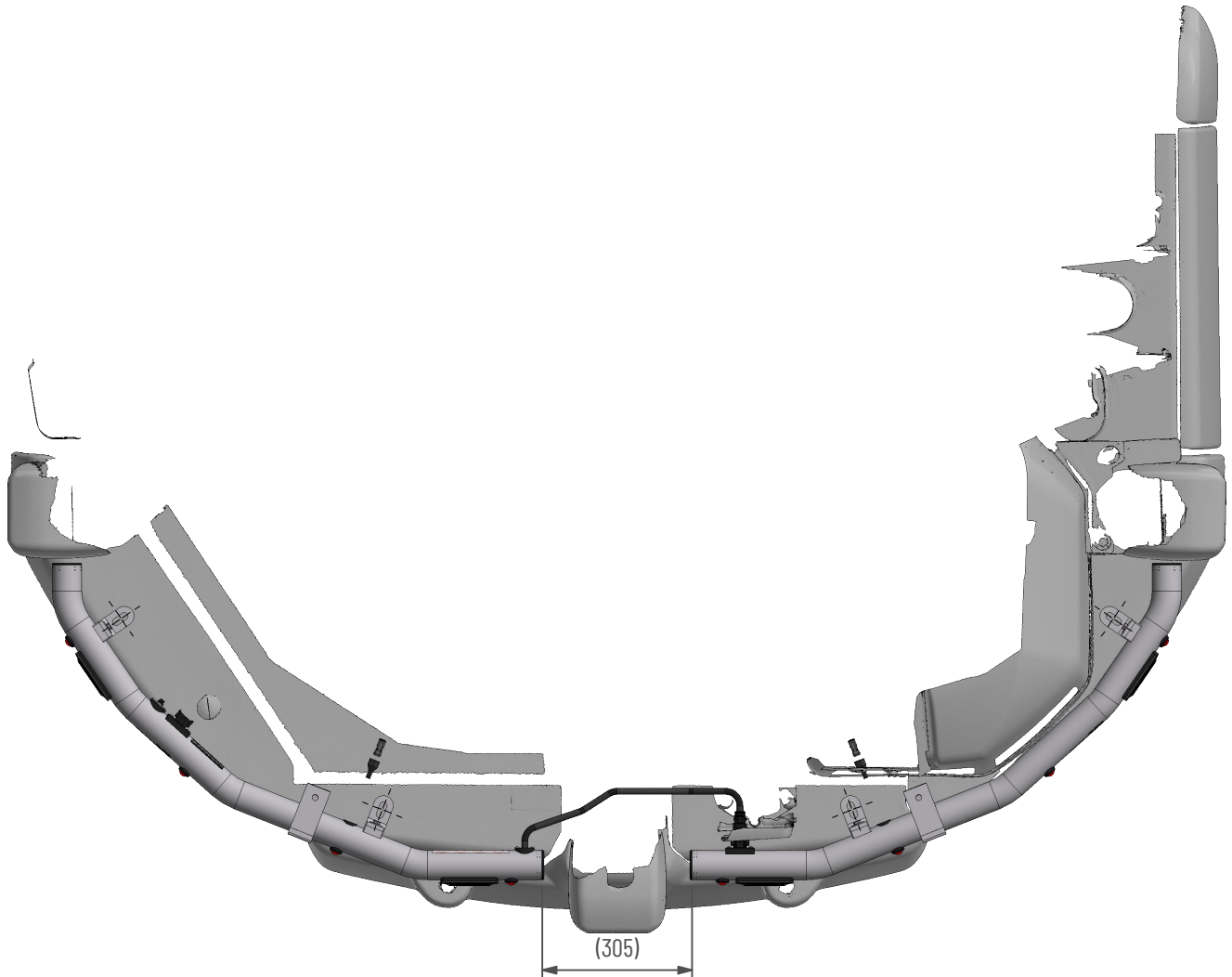
- MittX produkter är endast avsedd som armatur för ljus & varningssystem.
- Produkten får under inga omständigheter brukas för bogsering eller som lyftanordning.
- Produkten är heller inte avsedd att användas som skyddsräcke, handtag eller fotsteg.



Pos.	Art.nr	Benämning	Antal
1	700117	Fäste 70x62x8	4
2	PO-022YTB	Rörskarv Ø60	1
3	50930	Ändavslutning plast för Ø60 mm rör	4
4	110112-20	Rörbåge Vänster Svetsad	1
5	110111-20	Rörbåge Höger Svetsad	1
6	487550	Led Positionslys röd klarglas	8
7	100598	Klämfäste 50 mm	2
8	700036	Tryckknappspanel rund	1
9	487677-8	DT Panel 8 pol inkl skruv	2
10		slang (Benämning MAX 35 tecken)	1
11	487658	Anslutningskontakt DT06-08SA	1
12	DT-8SA	(Benämning MAX 35 tecken)	1
13	700036-4	Tryckknappspanel inkl skruv brytare	1
14	40882	Skruv MRT-TT 4x12 Gångpressande	2
15	400071	Skruv M6S M8x20 FZB Helgångad	4
16	404140	Bricka SRKB 9x28x2 FZB	4
17	404180	Bricka TBR SB 10,5x28x6 FZB	4
19	401002	Dekal Varning	1
20	401003	Dekal Blixtljusmönster	1
21	48770-1	Blixtljus Orange 12-24V Klass2 komp	4
22	101024	Kabelgenomföring Ø20	2
23	487617-4	DT-2 Ho 0,5-1,5mm ²	2
24	40013	Skruv M6S M10x35 FZB Helgångad	4
27	401005	Dekal MittX 100 mm sve	2

Anslutningskontakt **DT06-08SA**

1. Blixtljus (+)
2. Blixtljus (-)
3. Blixtljus Nattsänk(+)
4. Positionslys(+)
5. Positionslys(-)
6. Arbetslys(+)
7. Arbetslys(-)
8. Ej ansluten



- Alla fyra fästpunkter borrar och gängas (M10) i motvikten.
- #Lägg upp bågarna och justera in dessa så det ser bra ut.
- #Markera på motvikten där hålen skall borrar.
- #Borra på markeringarna med borr 8,5mm gänga sedan dessa med tapp M10.

10110-20 A