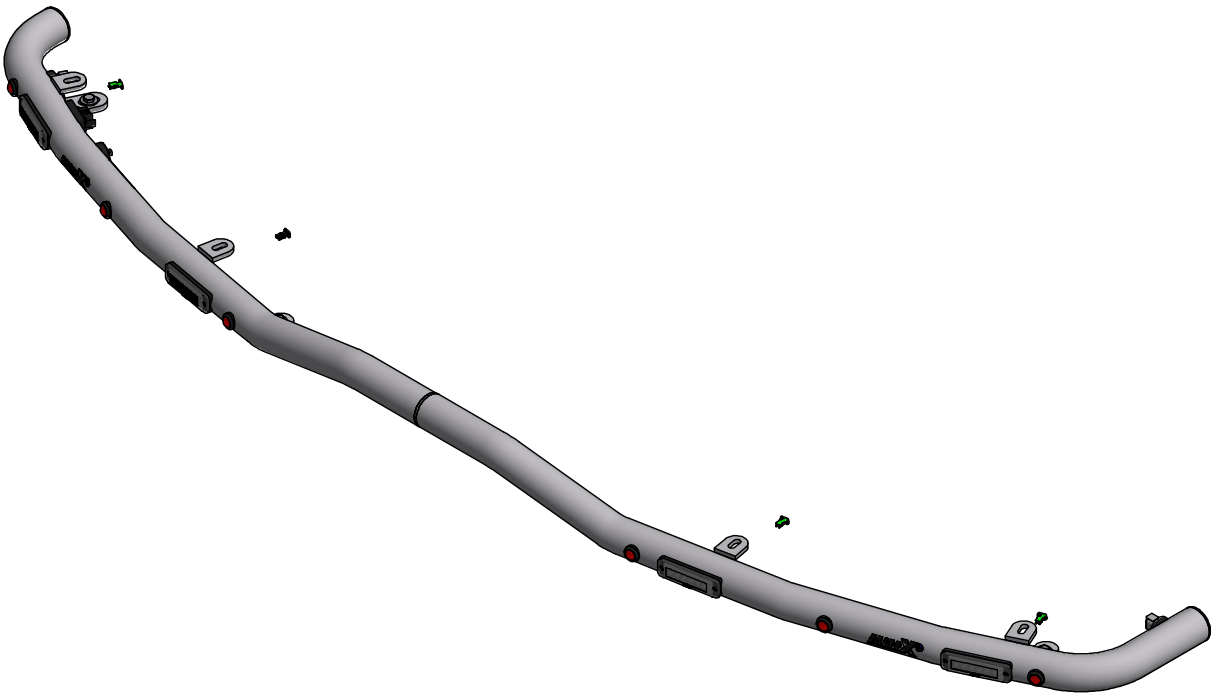


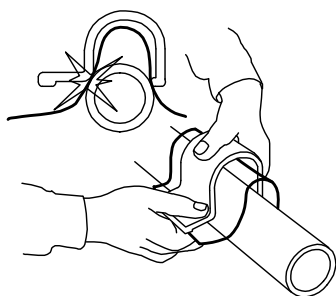
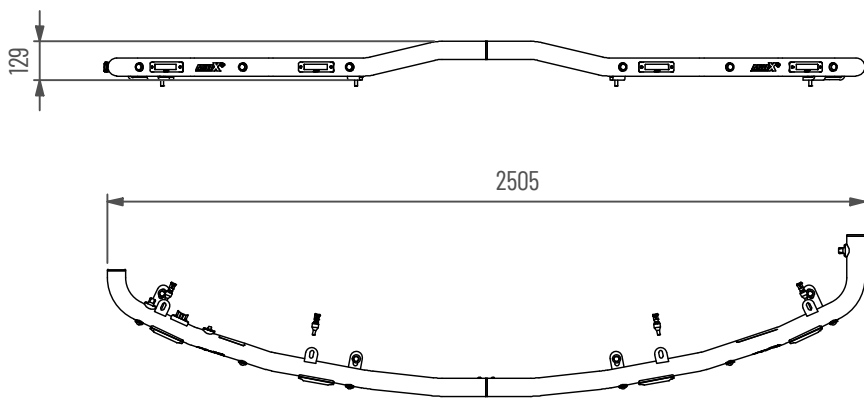
Motviktsbåge Kobelco SK210LC-11

Blixtljus x4, positionsljus röd x6.

Doc.no PD00148



110210-20 C



Använd emballageplast vid montering av klämfäste för att inte skada/repa bågens ytbehandling

Underhåll & Rengörning

Spola aldrig koncentrerat direkt mot eller med högt tryck (högtryckstvätt) på lampor och övrig elektronisk utrustning. Alla våra lampor är IP-klassade för att klara vatten och fukt, men för ökad livslängd rekommenderas aktsamhet vid rengörning.

På produkter med naturanodiserad yta, använd inte alkaliska eller sura rengöringsmedel. Dessa medel skadar den naturanodiserade ytan. Använd endast rengöringsmedel med värde mellan 6-8 pH. På starkt nedsmutsade ytor kan lackrengörare användas.

Kontrollera före användning att belysningen fungerar och att inga skador finns på båge, kablage och infästningar. Skadade eller trasiga delar skall lagas/bytas ut. Skada på regnskydd (Plexiglas) kan innebära en viss skaderisk, vassa kanter kan uppstå iakttag försiktighet.

Vid kassering av produkten skall Aluminium sorteras som återvinningsbart och alla elkomponenter som elavfall. Eventuellt regnskydd (Plexiglas) skall sorteras som Hårdplast

Ändring av blyxtljusmönster

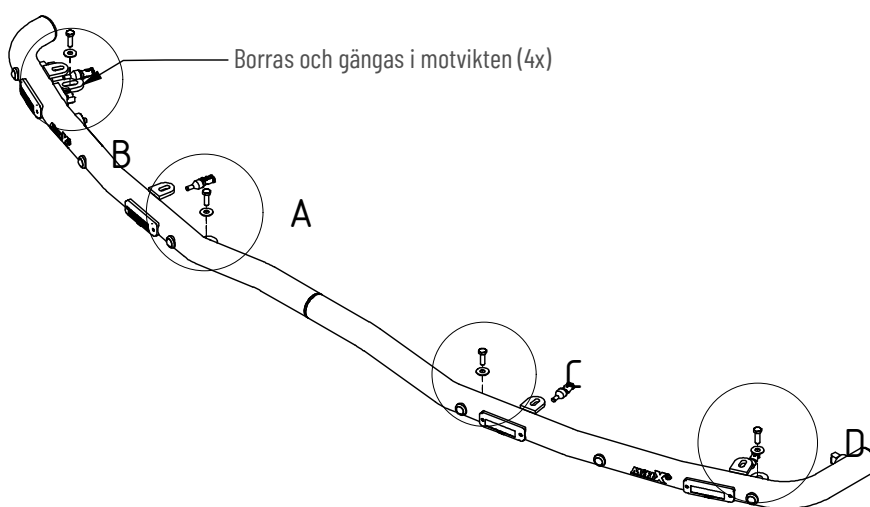
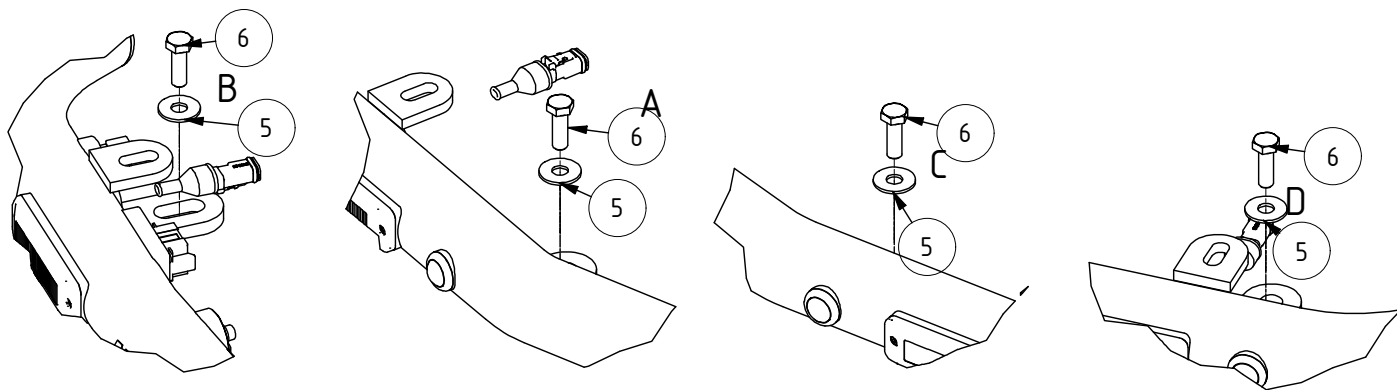
- Ändra blyxtljusmönster med att hålla knappen intryckt ca 1 sekund.
- För att nollställa blyxtljusen hålls knappen intryckt ca 5 sekunder. Blyxtljusen ställs i fabriksläge #0 (Random)
OBS: R65 är EU-godkänd mönster och rekommenderas användas.

0 - Random (<i>default</i>)	10 - Single (<i>all</i>)(SAE)
1 - Single (<i>split</i>)	11 - Double (<i>all</i>)
2 - Double (<i>split</i>)	12 - Quad (<i>all</i>)
3 - Quad (<i>split</i>)	13 - Quint (<i>all</i>)
4 - Quint (<i>split</i>)	14 - Mega (<i>all</i>)
5 - Mega (<i>split</i>)	15 - Ultra (<i>all</i>)
6 - Ultra (<i>split</i>)	16 - Single-Quad (<i>all</i>)
7 - Single-Quad (<i>split</i>)	17 - Single H/L (<i>all</i>)
8 - Single H/L (<i>split</i>)	18 - Steady 2 (<i>California</i>)
9 - Single (<i>all</i>) (R65 - EU Certified)	19 - Steady 4 (<i>all</i>)

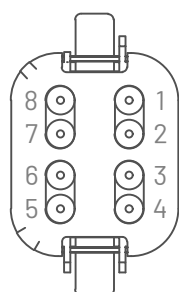
I enighet med VVFS 2003:27 får produktens positionsbelysning inte användas då fordonen färdas i trafik på allmänna vägar. Om produkten skall sitta på ett motorredskap klass1 ska den monteras med en strömbrytare till positionsljusen.



- MittX produkter är endast avsedd som armatur för ljus & varningssystem.
- Produkten får under inga omständigheter brukas för bogsering eller som lyftanordning.
- Produkten är heller inte avsedd att användas som skyddsräcke, handtag eller fotsteg.



Borras och gängas i motvikten (4x)



Anslutningskontakt **DT06-08SA**

1. Blixtljus (+)
2. Blixtljus (-)
3. Blixtljus Nattsänk(+)
4. Positionsljus(+)
5. Positionsljus(-)
6. Arbetsljus (+)
7. Arbetsljus (-)
8. Ej ansluten

Kopplas mot brytare

Pos.	Art.nr	Benämning	Antal
2	487550	Led Positionsljus röd klarglas	6
4	700036-4	Tryckknappspanel inkl skruv brytare	1
5	40415	Bricka SRKB 11x28x2 FZB	4
6	40563	Skruv M6S M10x30 FZB Helgångad	4
29	48770-1	Blixtljus Orange 12-24V Klass2 komp	4
30	401005	Dekal MittX 100 mm swe	2
31	487677-8	DT Panel 8 pol inkl skruv	1
32	110215-20	(Benämning MAX 35 tecken)	1
33	487648-4	DTM-6p Panel Kompl	2

110215-20 C