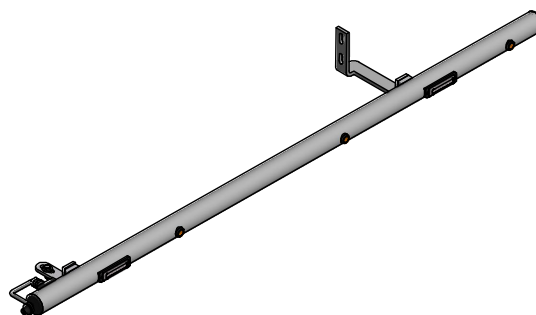
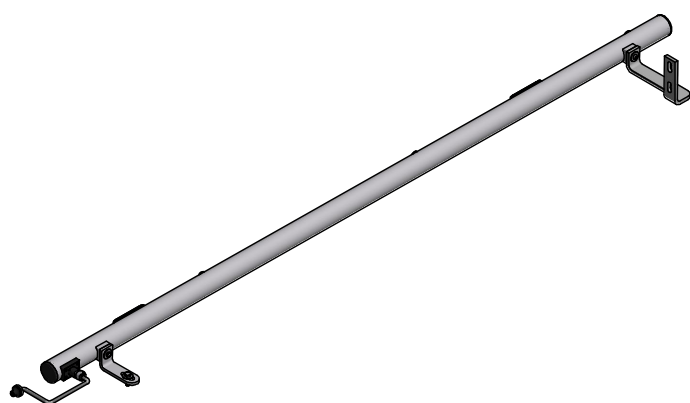


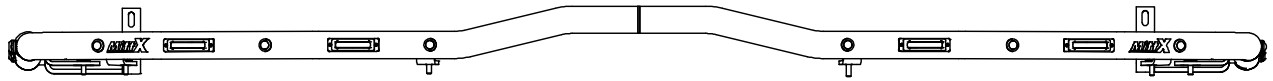
# Topsidorör Kobelco SK350LC

Blixtljus x4, position gul x6

Doc.no PD00125



110385-20 B



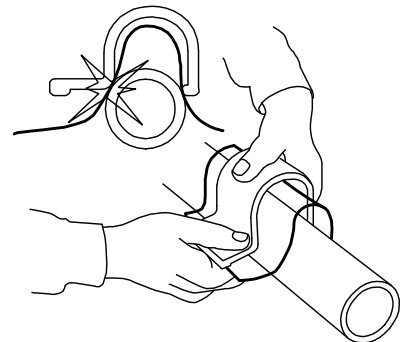
### Underhåll & Rengöring

Spola aldrig koncentrerat direkt mot eller med högt tryck (högtryckstvätt) på lampor och övrig elektronisk utrustning. Alla våra lampor är IP-klassade för att klara vatten och fukt, men för ökad livslängd rekommenderas aktsamhet vid rengöring.

På produkter med naturanodiserad yta, använd inte alkaliska eller sura rengöringsmedel. Dessa medel skadar den naturanodiserade ytan. Använd endast rengöringsmedel med värde mellan 6-8 pH. På starkt nedsmutsade ytor kan lackrengörare användas.

Kontrollera före användning att belysningen fungerar och att inga skador finns på båge, kablage och infästningar. Skadade eller trasiga delar skall lagas/bytas ut. Skada på regnskydd (Plexiglas) kan innebära en viss skaderisk, vassa kanter kan uppstå iakttag försiktighet.

Vid kassering av produkten skall Aluminium sorteras som återvinningsbart och alla elkomponenter som elavfall. Eventuellt regnskydd (Plexiglas) skall sorteras som Hårdplast



Använd emballageplast vid montering av klämfäste för att inte skada/repa bågens ytbehandling

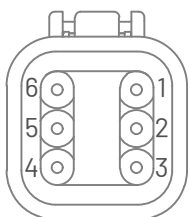
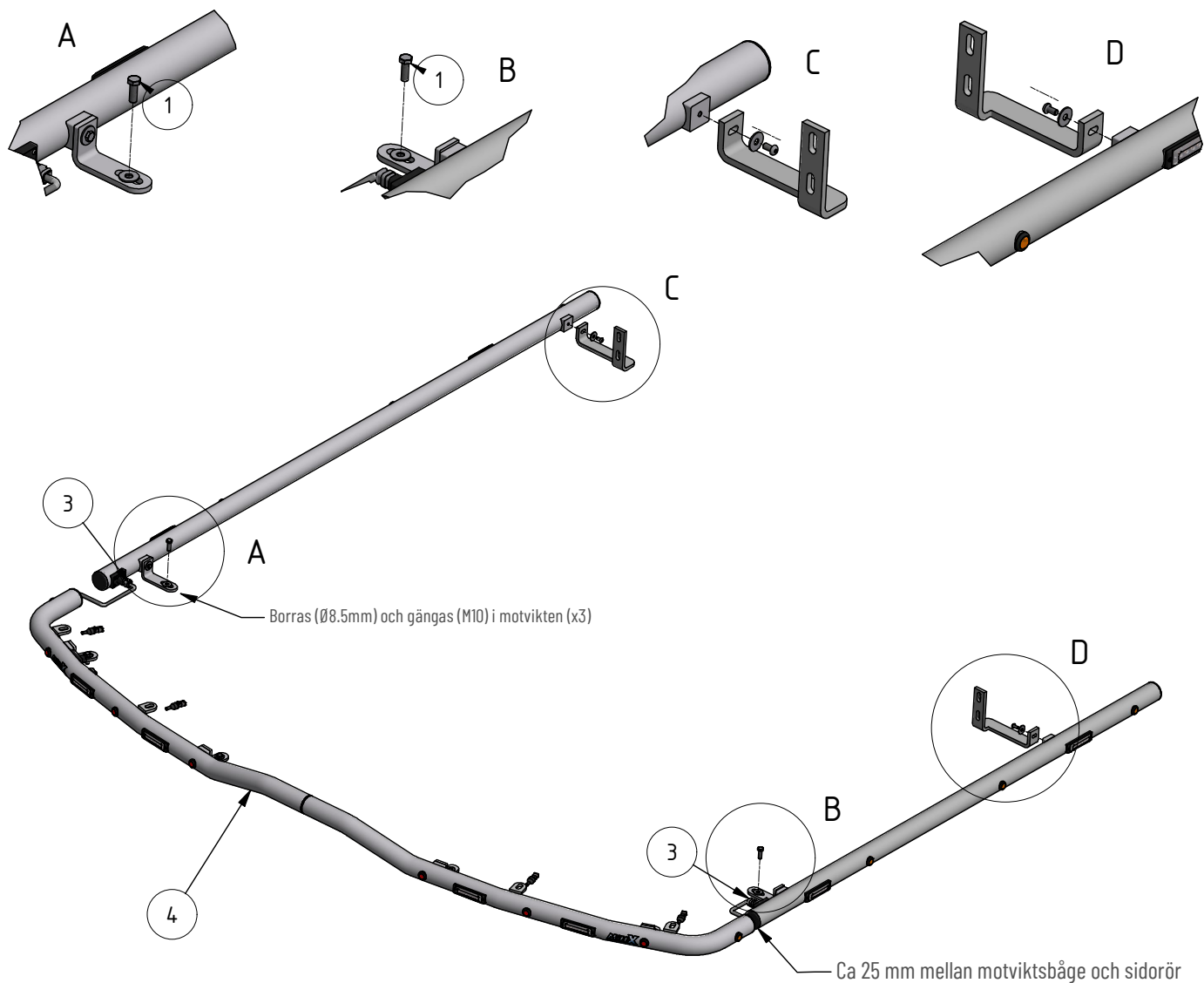
### Ändring av blixtljusbild

- Ändra blixtljusbild med att hålla knappen intryckt ca 1 sekund.
- För att nollställa blixtljusen hålls knappen intryckt ca 5 sekunder. Blixtljusen ställs i fabriksläge #0 (Random)  
OBS: R65 är EU-godkänd bild och rekommenderas användas.

0 - Random (default)	10 - Single (all) (SAE)
1 - Single (split)	11 - Double (all)
2 - Double (split)	12 - Quad (all)
3 - Quad (split)	13 - Quint (all)
4 - Quint (split)	14 - Mega (all)
5 - Mega (split)	15 - Ultra (all)
6 - Ultra (split)	16 - Single-Quad (all)
7 - Single-Quad (split)	17 - Single H/L (all)
8 - Single H/L (split)	18 - Steady 2 (California)
9 - Single (all) (R65 - EU Certified)	19 - Steady 4 (all)



- MittX produkter är endast avsedd som armatur för ljus & varningssystem.
- Produkten får under inga omständigheter brukas för bogsering eller som lyftanordning.
- Produkten är heller inte avsedd att användas som skyddsräcke, handtag eller fotsteg.

Anslutningskontakt **DT06-06SA**

1. Blixtljus (+)
2. Blixtljus (-)
3. Positionsljus (+)
4. Positionsljus (-)
5. Arbetsljus (+)
6. Arbetsljus (-)

Pos.	Art.nr	Benämning	Antal
1	40563	Skruv M6S M10x30 FZB Helgängad	2
2	40415	Bricka SRKB 11x28x2 FZB	2
3	487629	DT-6H0 kontakt kompl 0,5-1,5 kvmm	2
4	110380-20	Motviktsbåge Kobelco SK350LC	1
38	fäste H fram	(Benämning MAX 35 tecken)	1
39	fäste V fram	(Benämning MAX 35 tecken)	1
40	404178	Skruv K6S M8x16 FZB Helgängad	2