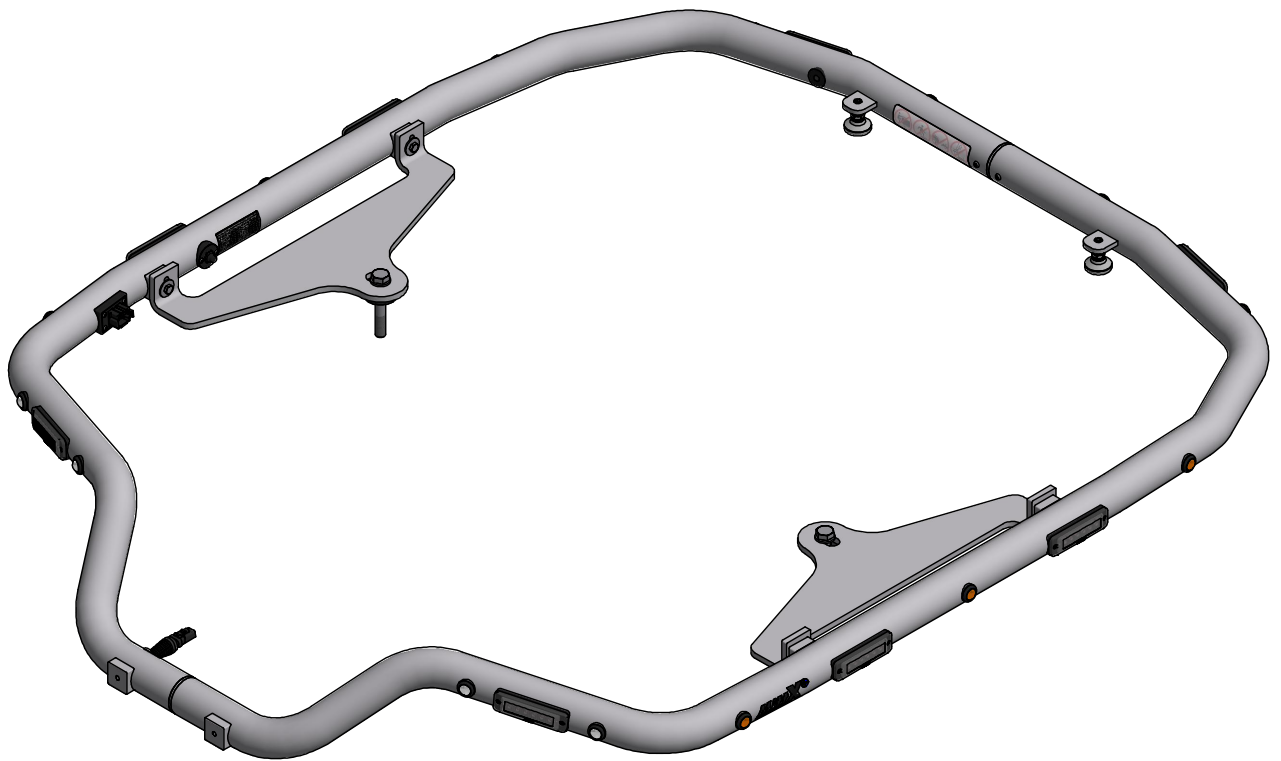


# Takbåge John-Deers 6M

Blixtljus 8x, Positionsljus Vit 4x, Orange 6x, Röd 4x.

Doc.no PD00112

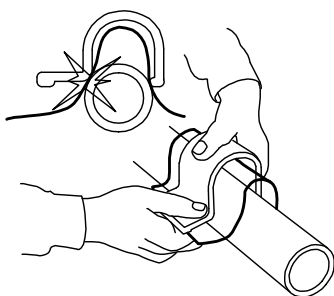
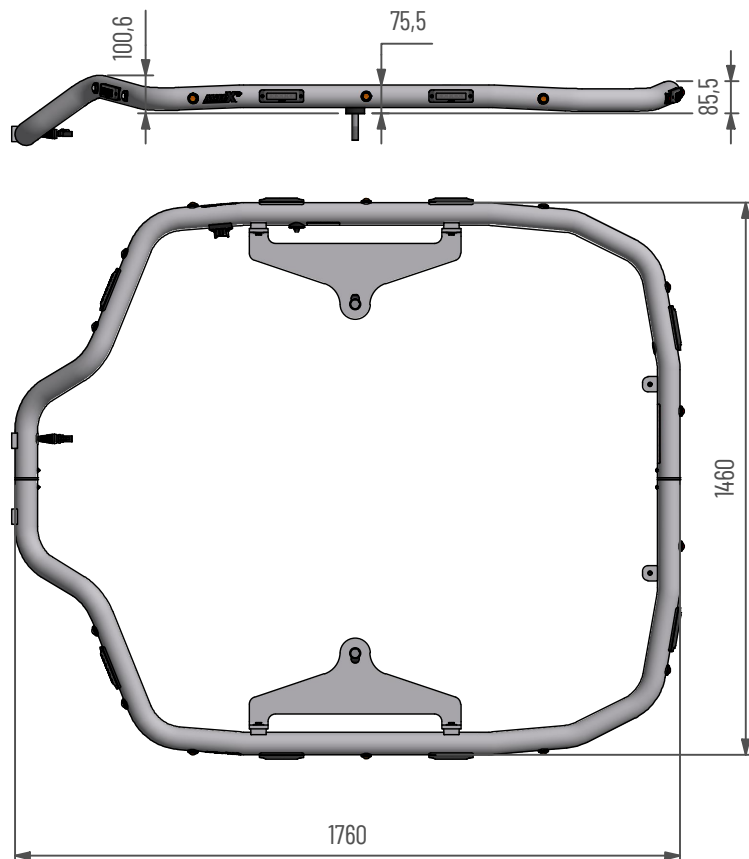


110150-20 B

**MittX**

[www.mittx.se](http://www.mittx.se)  
Stocksbovägen 11G, 827 60 Färila  
Tel: 0651-214 62





Använd emballageplast vid montering av klämfäste för att inte skada/repa bågens ytbehandling

### Underhåll & Rengörning

Spola aldrig koncentrerat direkt mot eller med högt tryck (högtryckstvätt) på lampor och övrig elektronisk utrustning. Alla våra lampor är IP-klassade för att klara vatten och fukt, men för ökad livslängd rekommenderas aktsamhet vid rengörning.

På produkter med naturanodiserad yta, använd inte alkaliska eller sura rengöringsmedel. Dessa medel skadar den naturanodiserade ytan. Använd endast rengöringsmedel med värde mellan 6-8 pH. På starkt nedsmutsade ytor kan lackrengörare användas.

Kontrollera före användning att belysningen fungerar och att inga skador finns på båge, kablage och infästningar. Skadade eller trasiga delar skall lagas/bytas ut. Skada på regnskydd (Plexiglas) kan innebära en viss skaderisk, vassa kanter kan uppstå iakttag försiktighet.

Vid kassering av produkten skall Aluminium sorteras som återvinningsbart och alla elkomponenter som elavfall. Eventuellt regnskydd (Plexiglas) skall sorteras som Hårdplast

### Ändring av blyxtljusmönster

- Ändra blyxtljusmönster med att hålla knappen intryckt ca 1 sekund.
- För att nollställa blyxtljusen hålls knappen intryckt ca 5 sekunder. Blyxtljusen ställs i fabriksläge #0 (Random)  
OBS: R65 är EU-godkänd mönster och rekommenderas användas.

<b>0</b> - Random (default)	<b>10</b> - Single (all)(SAE)
<b>1</b> - Single (split)	<b>11</b> - Double (all)
<b>2</b> - Double (split)	<b>12</b> - Quad (all)
<b>3</b> - Quad (split)	<b>13</b> - Quint (all)
<b>4</b> - Quint (split)	<b>14</b> - Mega (all)
<b>5</b> - Mega (split)	<b>15</b> - Ultra (all)
<b>6</b> - Ultra (split)	<b>16</b> - Single-Quad (all)
<b>7</b> - Single-Quad (split)	<b>17</b> - Single H/L (all)
<b>8</b> - Single H/L (split)	<b>18</b> - Steady 2 (California)
<b>9</b> - Single (all) (R65 - EU Certified)	<b>19</b> - Steady 4 (all)

I enlighet med VVFS 2003:27 får produktens positionsbelysning inte användas då fordonen färdas i trafik på allmänna vägar. Om produkten skall sitta på ett motorredskap klass1 ska den monteras med en strömbrytare till positionsljusen.



- MittX produkter är endast avsedd som armatur för ljus & varningssystem.
- Produkten får under inga omständigheter brukas för bogsering eller som lyftanordning.
- Produkten är heller inte avsedd att användas som skyddsräcke, handtag eller fotsteg.

111103-20 B

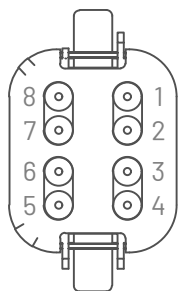
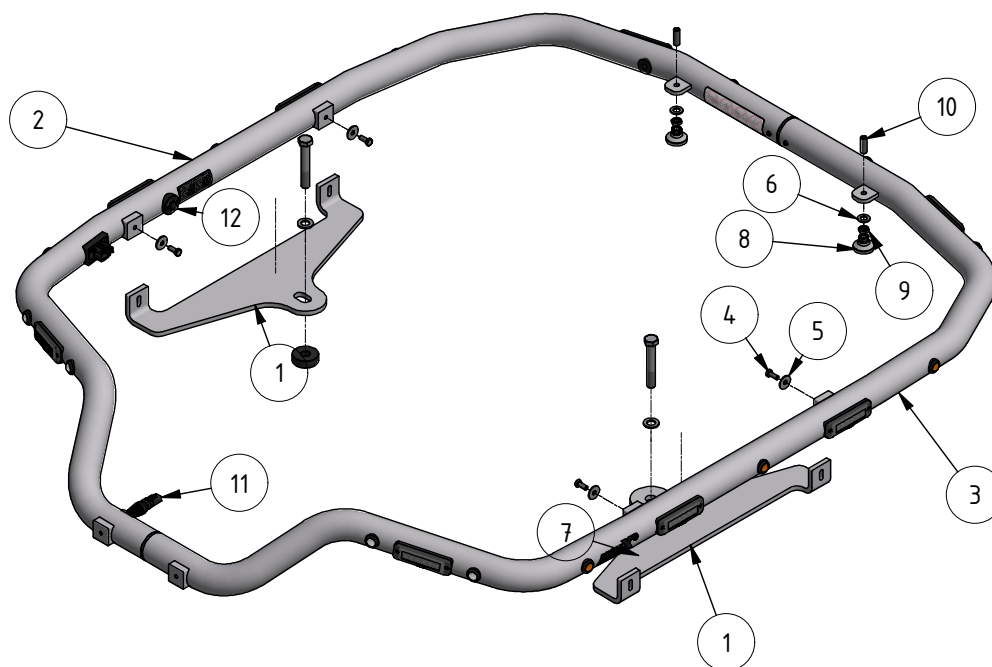
# MittX

[www.mittx.se](http://www.mittx.se)

Stocksbovägen 11G, 827 60 Färla  
Tel: 0651-214 62



ORIGINALET



Anslutningskontakt **DT06-08SA**

1. Blixtljus/Flashlight. (+)
2. Blixtljus/Flashlight. (-)
3. Blixtljus/Flashlight Dimmer. (+)
4. Positionsljus/Positionlight. (+)
5. Positionsljus/Positionlight. (-)
6. Ledig/Free.
7. Ledig/Free.
8. Ledig/Free.

Kopplas mot brytare

Pos.	Art.nr	Benämning	Antal
1	700141	Fästkonsoll	2
2	110151-20	Rörbåge Höger Svetsad	1
3	110152-20	Rörbåge Vänster Svetsad	1
4	400071	Skruv M6S M8x20 FZB Helgångad	4
5	404140	Bricka SRKB 9x28x2 FZB	4
6	404042	Bricka BRB 13x24x2,5 A4	2
7	700144	Distans 50x16 håll17mm	2
8	700145	Wiberger-gn343-5_kr_40-m12	2
9	40511	Mutter ML6M M12 FZB	2
10	40510	ISO 4026	2
11	487630-4	DT-2H0 2,0-3,3mm <sup>2</sup>	1
12	700036-4	Tryckknappspanel inkl skruv brytare	1
34	40410-1	Bricka BRB 17x30x3 FZB	2
35	40421	Skruv M6S M16 x 100	2
36	48770-1	Blixtljus Orange 12-24V Klass2 komp	8
37	401005	Dekal MittX 100 mm swe	2
38	487677-8	DT Panel 8 pol inkl skruv	1