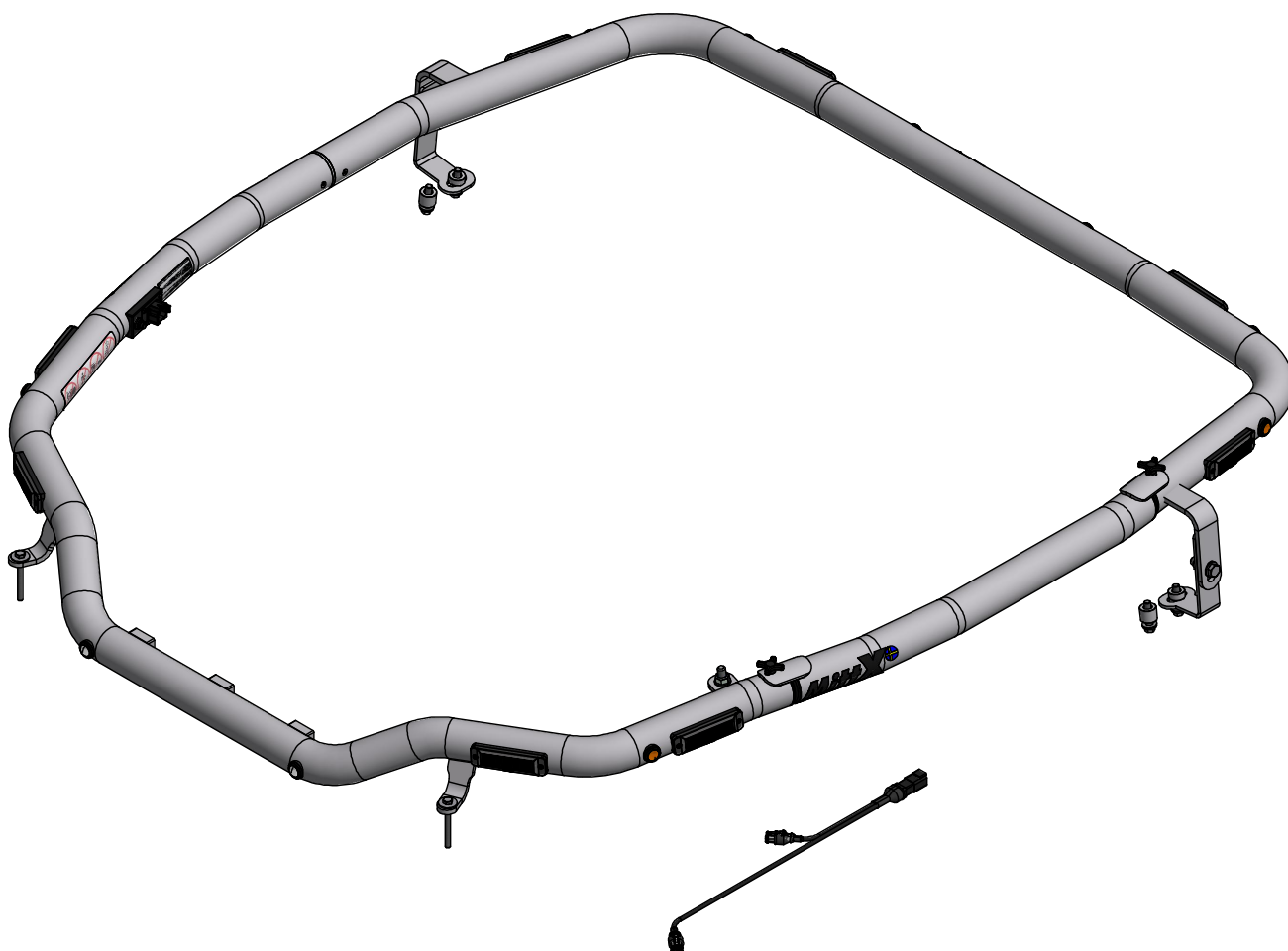


Takbåge Valtra N4- T4-Serie

Blixt 8x, Pos 2x vit, 4x Orange, 4x Röd

Doc.no PD00034



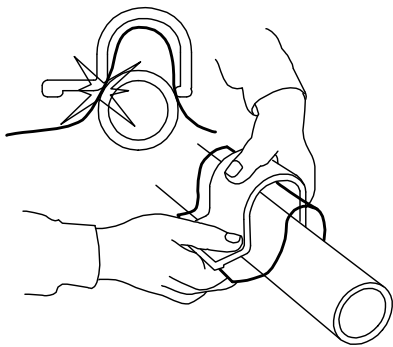
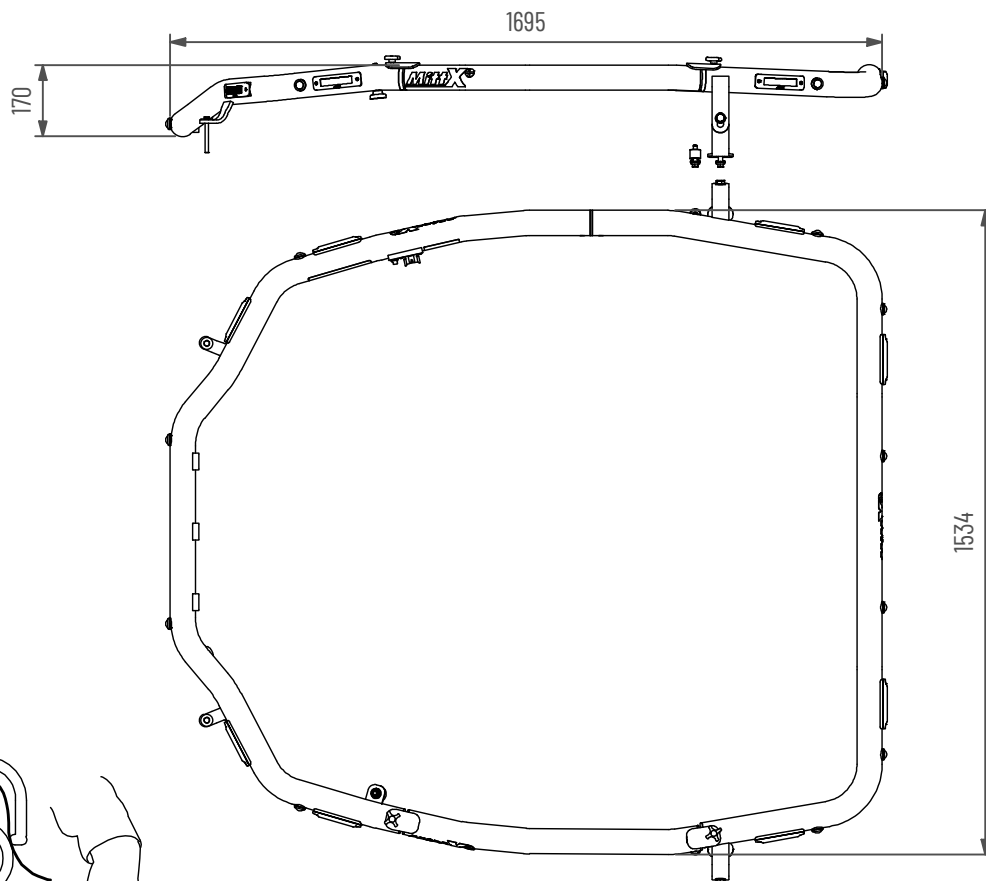
101850-20 D

MittX

www.mittx.se
Stocksbovägen 11G, 827 60 Färila
Tel: 0651-214 62



ORIGINALET



Använd emballageplast vid montering av klämfäste för att inte skada/repa bågens ytbehandling

Underhåll & Rengöring

Spola aldrig koncentrerat direkt mot eller med högt tryck (högtryckstvätt) på lampor och övrig elektronisk utrustning. Alla våra lampor är IP-klassade för att klara vatten och fukt, men för ökad livslängd rekommenderas aktsamhet vid rengöring.

På produkter med naturanodiserad yta, använd inte alkaliska eller sura rengöringsmedel. Dessa medel skadar den naturanodiserade ytan. Använd endast rengöringsmedel med värde mellan 6-8 pH. På starkt nedsmutsade ytor kan lackrengörare användas.

Kontrollera före användning att belysningen fungerar och att inga skador finns på båge, kablage och infästningar. Skadade eller trasiga delar skall lagas/bytas ut. Skada på regnskydd (Plexiglas) kan innebära en viss skaderisk, vassa kanter kan uppstå iakttag försiktighet.

Vid kassering av produkten skall Aluminium sorteras som återvinningsbart och alla elkompneter som elavfall. Eventuellt regnskydd (Plexiglas) skall sorteras som Hårdplast

Ändring av blixtljusmönster

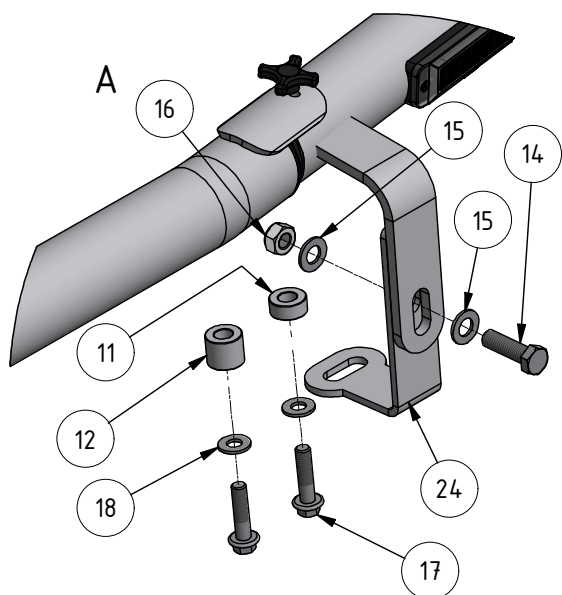
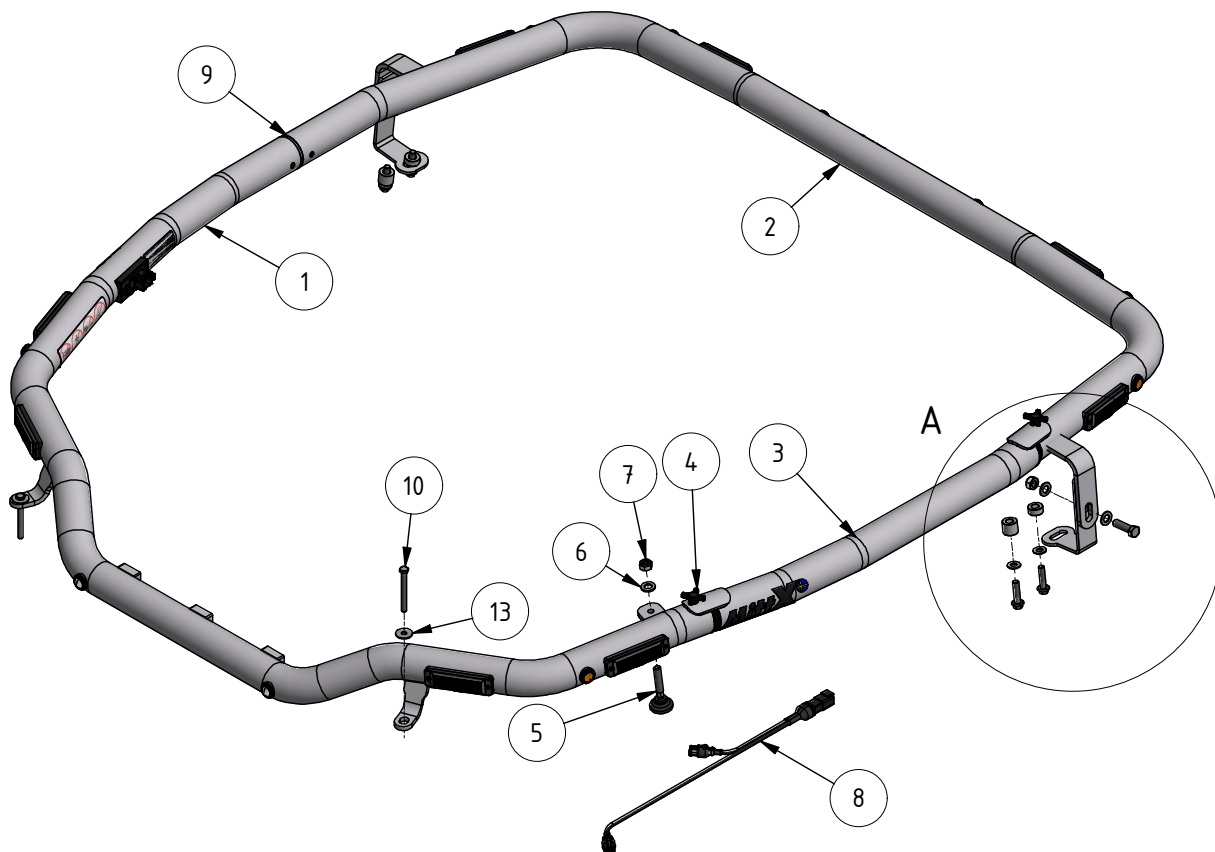
- Ändra blixtljusmönster med att hålla knappen intryckt ca 1 sekund.
- För att nollställa blixtljusen hålls knappen intryckt ca 5 sekunder. Blixtljusen ställs i fabriksläge #0 (Random)
OBS: R65 är EU-godkänd mönster och rekommenderas användas.

0 - Random (default)	10 - Single (all)(SAE)
1 - Single (split)	11 - Double (all)
2 - Double (split)	12 - Quad (all)
3 - Quad (split)	13 - Quint (all)
4 - Quint (split)	14 - Mega (all)
5 - Mega (split)	15 - Ultra (all)
6 - Ultra (split)	16 - Single-Quad (all)
7 - Single-Quad (split)	17 - Single H/L (all)
8 - Single H/L (split)	18 - Steady 2 (California)
9 - Single (all) (R65 - EU Certified)	19 - Steady 4 (all)

I enighet med VVFS 2003:27 får produktens positionsbelysning inte användas då fordonen färdas i trafik på allmänna vägar. Om produkten skall sitta på ett motorredskap klass1 ska den monteras med en strömbrytare till positionsljusen.



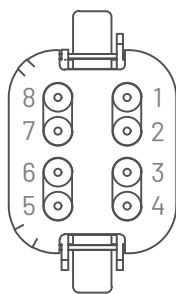
- MittX produkter är endast avsedd som armatur för ljus & varningssystem.
- Produkten får under inga omständigheter brukas för bogsering eller som lyftanordning.
- Produkten är heller inte avsedd att användas som skyddsräcke, handtag eller fotsteg.



Anslutningskontakt DT06-08SA

1. Blixtljus/Flashlight. (+)
2. Blixtljus/Flashlight. (-)
3. Blixtljus/Flashlight Dimmer. (+)
4. Positionsljus/Positionlight. (+)
5. Positionsljus/Positionlight. (-)
6. Arbetsljus/Worklight. (+)
7. Arbetsljus/Worklight. (-)
8. Ledig/Free.

Kopplas mot brytare

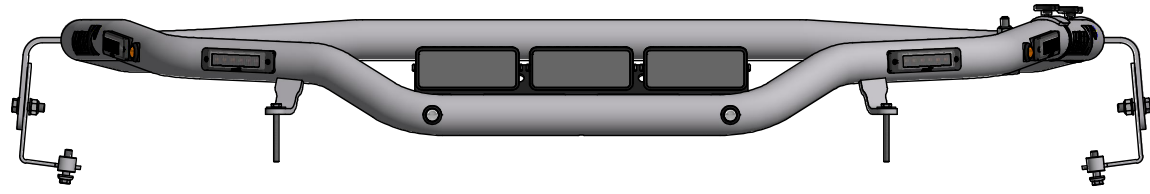


Pos	Artikelnummer	Benämning	Ant
1	101874-20	Rörbåge Tak Främre Svets Valtra	1
2	101875-20	Rörbåge Bakre Tak Valtra Svetsad	1
3	101876-2	Distansrör 696 mm svetsad	1
4	485622	Korsvred termoplast M6x16	2
5	47949	Ledad fot M12x50	1
6	404042	Bricka BRB 13x24x2,5 A4	1
7	40500	Låsutter M6LM M10 FZB	1
8	487675	Grenkontakt DT2,5-HA/ 2x DT1,5-HO	1
9	PO-022YTB	Rörskarv Ø60	1
10	400300	Skruv M6S M8x80 FZB	2
11	101765	Aluminiumdistans Ø25x11 Ø12,5	2
12	101766	Aluminiumdistans Ø25x21 Ø12,5	2
13	404140	Bricka SRKB 9x28x2 FZB	2
14	40052-1	Skruv M6S M12x40 FZV Helgångad	2
15	40404	Bricka BRB 13x24x2 FZB	4
16	40500	Låsutter M6LM M10 FZB	2
17	404183	Skruv M6SF M10x40 FZB	4
18	404010	Bricka SRKB 10,5x22x2 FZB	4
19	487540	Led Positionsljus vit klarglas	2
20	487560	Led Positionsljus orange klarglas	4
21	487550	Led Positionsljus röd klarglas	4
22	401006	Dekal MittX 170 mm swe	3
23	48770-1	Blixtljus Orange 12-24V Klass2 komp	8
24	700202	Fäste Valtra Q	2

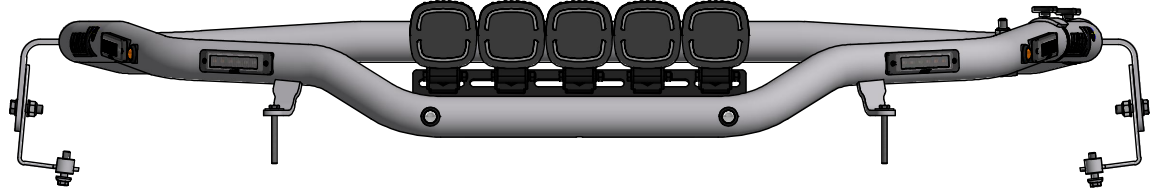
Denna handling är utestående vår egendom och får inte obehörigen användas, kopieras, föredras för eller utlämnas till annan person.

Diese Zeichnung ist ausschliesslich unser Eigentum und darf nicht unbefugt verwendet, kopiert, vorgezeigt oder weitergegeben werden.

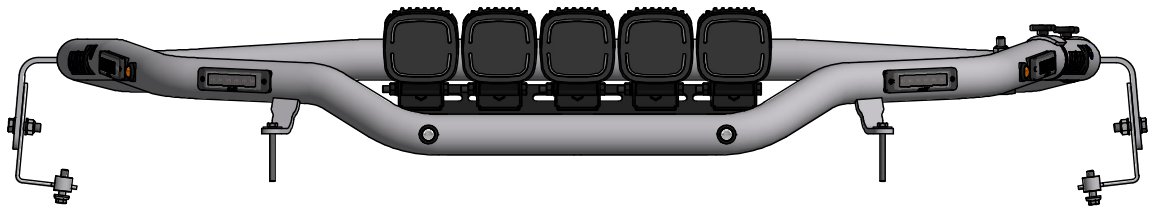
This drawing is our exclusive property. It may not, without our explicit consent, be utilized, copied, shown or given to any other party.



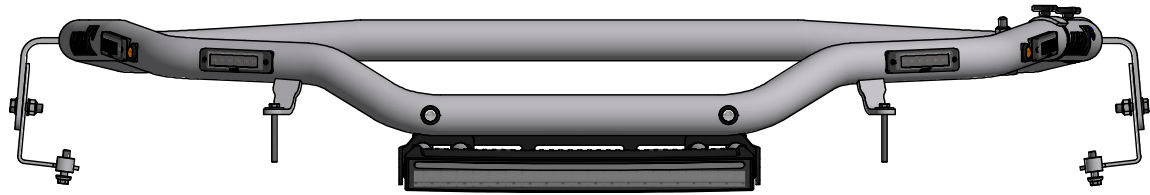
A1301



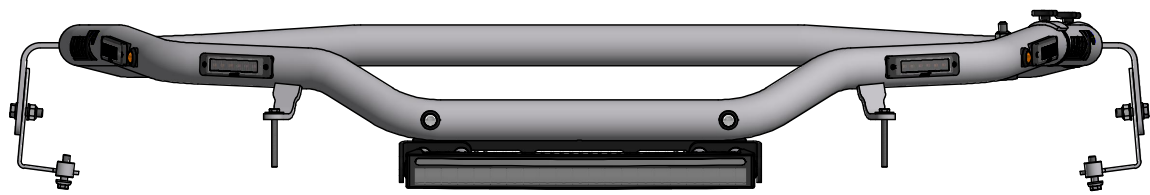
A2501



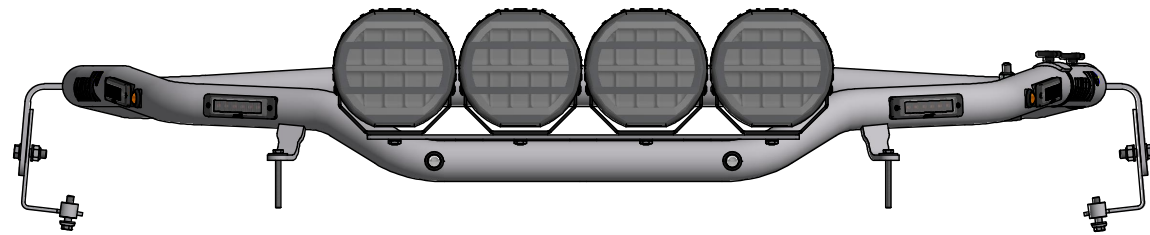
A3501



L1101-1-10



L1101-10



EX1404

Där ej annat anges gäller SS-ISO 2768-C och SS-EN ISO 13920-B | Svetsklass alu SS-ISO 10042-C | Svetsklass stål SS-ISO 5817-C



info@mittx.se www.mittx.se tel: +46 (0)651-21462

Konstruktör	Datum	Namn (Initialer på vem som konstruerat vem som ersatt)	Benämning (Benämning MAX 35 tecken)	
	Godkänd		Extra benämning (Fylls i på top-nivå typ Blixtljus 3x, Positionslyjus 4x etc)	
Ersätter	(Fyll i vilken artikel ersatt)		Artikelkod	Filnamn (Ange vilken kategori artikeln tillhör)
Totalvikt	N/A	Vyplacering	101850-23_belysningspaket	Rev. Blad
				4/4