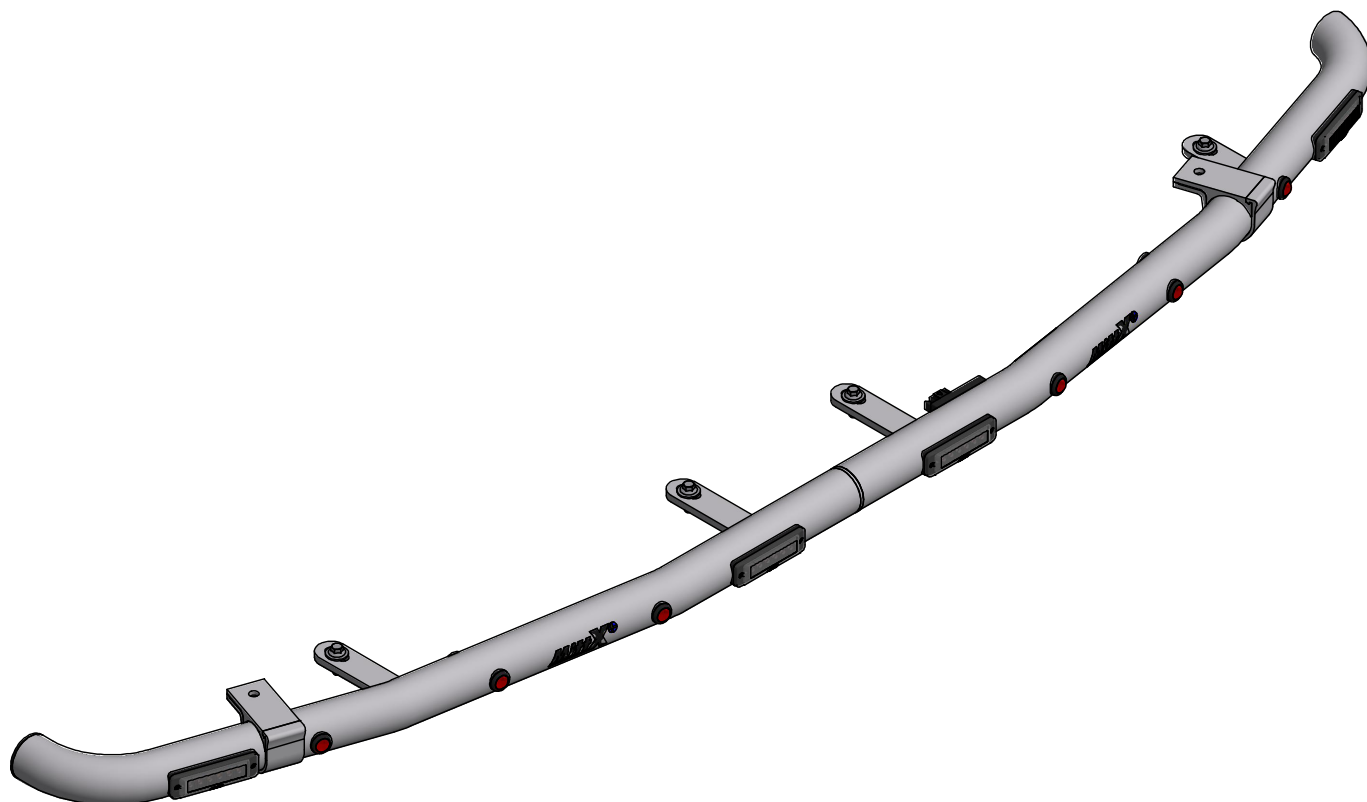


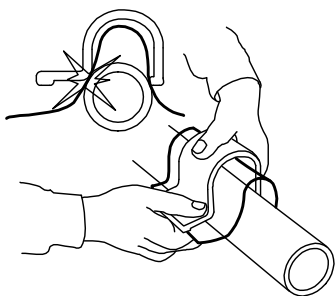
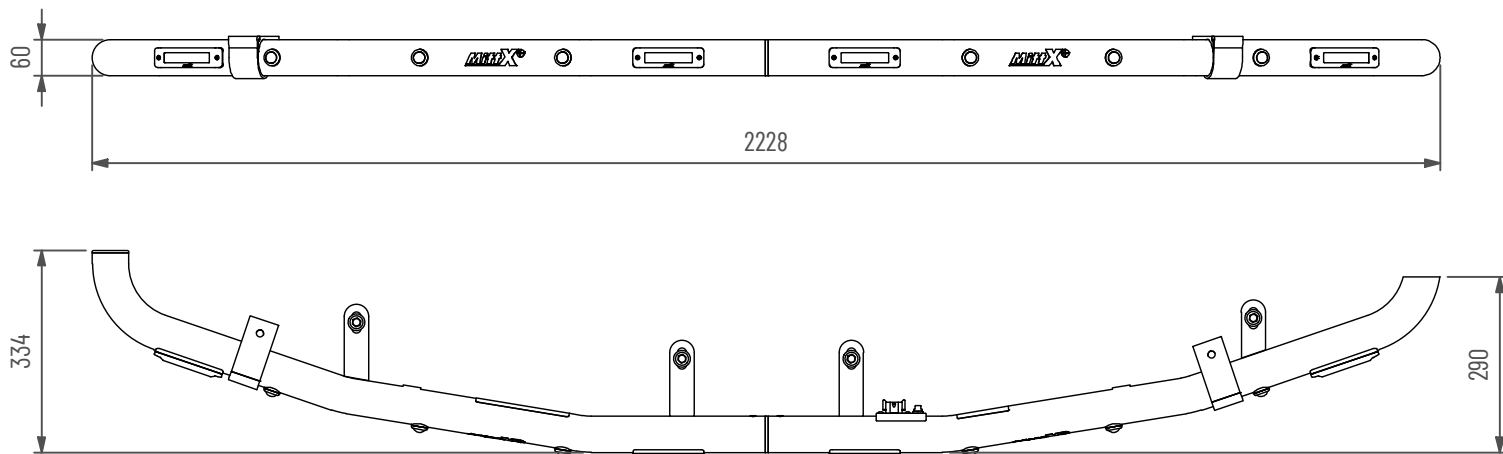
# Motviktsbåge Komatsu PW160-11

Blixtljus 4x, Positionsljus Röd 6x, klämfästen 2x

Doc.no PD00022



102870-20 C



Använd emballageplast vid montering av klämfäste för att inte skada/repa bågens ytbehandling

### Underhåll & Rengörning

Spola aldrig koncentrerat direkt mot eller med högt tryck (högtryckstvätt) på lampor och övrig elektronisk utrustning. Alla våra lampor är IP-klassade för att klara vatten och fukt, men för ökad livslängd rekommenderas aktsamhet vid rengörning.

På produkter med naturanodiserad yta, använd inte alkaliska eller sura rengöringsmedel. Dessa medel skadar den naturanodiserade ytan. Använd endast rengöringsmedel med värde mellan 6-8 pH. På starkt nedsmutsade ytor kan lackrengörare användas.

Kontrollera före användning att belysningen fungerar och att inga skador finns på båge, kablage och infästningar. Skadade eller trasiga delar skall lagas/bytas ut. Skada på regnskydd (Plexiglas) kan innebära en viss skaderisk, vassa kanter kan uppstå iakttag försiktighet.

Vid kassering av produkten skall Aluminium sorteras som återvinningsbart och alla elkomponenter som elavfall. Eventuellt regnskydd (Plexiglas) skall sorteras som Hårdplast

### Ändring av blyxtljusmönster

- Ändra blyxtljusmönster med att hålla knappen intryckt ca 1 sekund.
- För att nollställa blyxtljusen hålls knappen intryckt ca 5 sekunder. Blyxtljusen ställs i fabriksläge #0 (Random)  
OBS: R65 är EU-godkänd mönster och rekommenderas användas.

0 - Random (default)	10 - Single (all)(SAE)
1 - Single (split)	11 - Double (all)
2 - Double (split)	12 - Quad (all)
3 - Quad (split)	13 - Quint (all)
4 - Quint (split)	14 - Mega (all)
5 - Mega (split)	15 - Ultra (all)
6 - Ultra (split)	16 - Single-Quad (all)
7 - Single-Quad (split)	17 - Single H/L (all)
8 - Single H/L (split)	18 - Steady 2 (California)
9 - Single (all) (R65 - EU Certified)	19 - Steady 4 (all)

I enlighet med VVFS 2003:27 får produktens positionsbelysning inte användas då fordonen färdas i trafik på allmänna vägar. Om produkten skall sitta på ett motorredskap klass1 ska den monteras med en strömbrytare till positionsljusen.



- MittX produkter är endast avsedd som armatur för ljus & varningssystem.
- Produkten får under inga omständigheter brukas för bogsering eller som lyftanordning.
- Produkten är heller inte avsedd att användas som skyddsräcke, handtag eller fotsteg.

102890-20-C

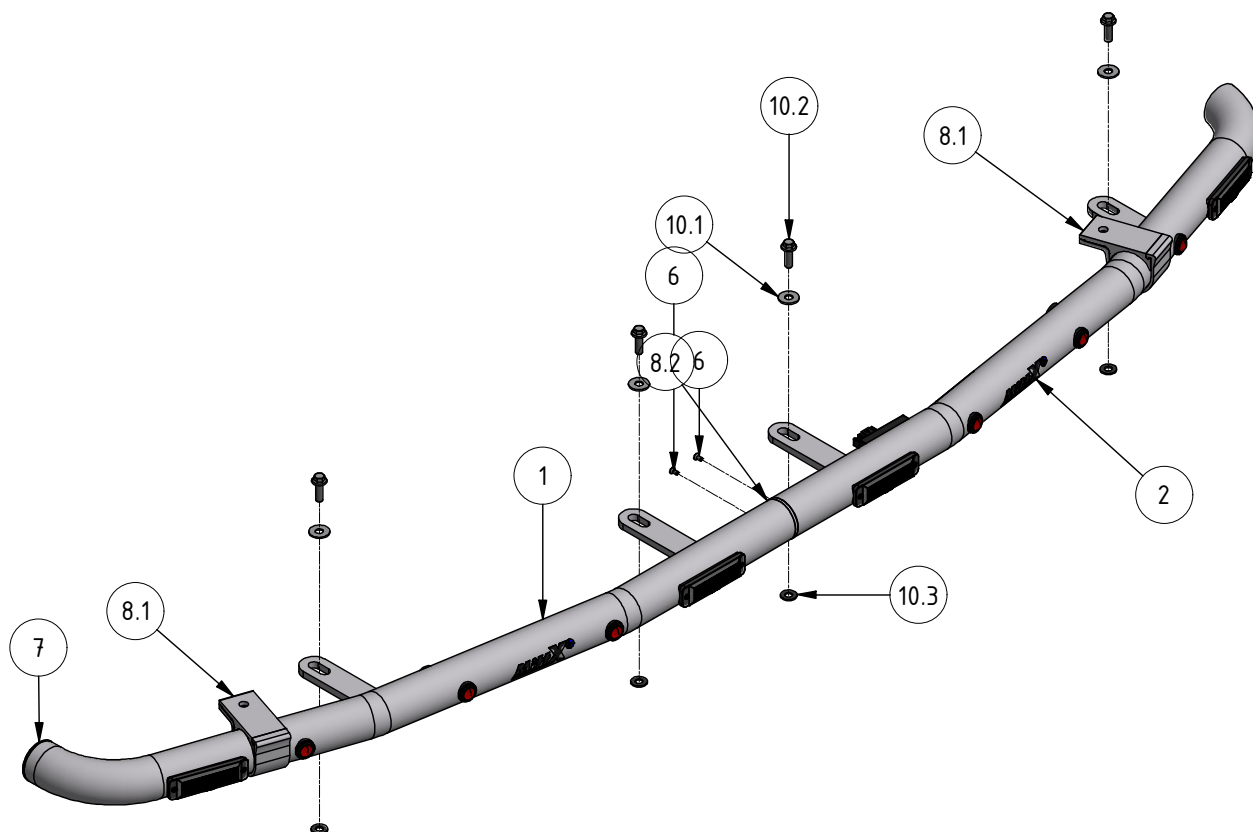
# MittX

www.mittx.se

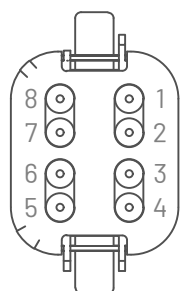
Stocksbovägen 11G, 827 60 Färla  
Tel: 0651-214 62



ORIGINALET



Kopplas mot brytare

Anslutningskontakt **DT06-08SA**

1. Blixtljus (+)
2. Blixtljus (-)
3. Blixtljus Nattsänk(+)
4. Positionsljus(+)
5. Positionsljus(-)
6. Arbetsljus (+)
7. Arbetsljus (-)
8. Ej ansluten

Pos.	Art.nr	Benämning	Antal
1	102871-20	Rörbåge Svetsad Vä Komatsu PW160-11	1
2	102872-20	Rörbåge Svetsad Hö Komatsu PW160-11	1
4	401002	Dekal Varning	1
5	401003	Dekal Blixtljusmönster	1
6	40313	Skruv MF6S M5x10 A4	2
7	50930	Ändavslutning plast för Ø60 mm rör	1
8	102870-70	Fästen Motviktsbåge Komatsu PW160-11	1
8.1	100598	Klämfäste 50 mm	2
8.2	PO-022YTB	Rörskarv Ø60	1
10	102870-80	Skrivsats Motviktsbåge Komatsu PW160-11	1
10.1	40415	Bricka SRKB 11x28x2 FZB	4
10.2	404182	Skruv M6SF M10x30 FZB	4
10.3	100650	Gummibricka 10x24x4	4
11	101024	Kabelgenomföring Ø20	2
12	487677-80	DT Panel 8 pol inkl skruv Brytare	1
13	401005	Dekal MittX 100 mm swe	2
14	487550	Led Positionsljus röd klarglas	6
15	48770-1	Blixtljus Orange 12-24V Klass2 komp	4

102870-20.C