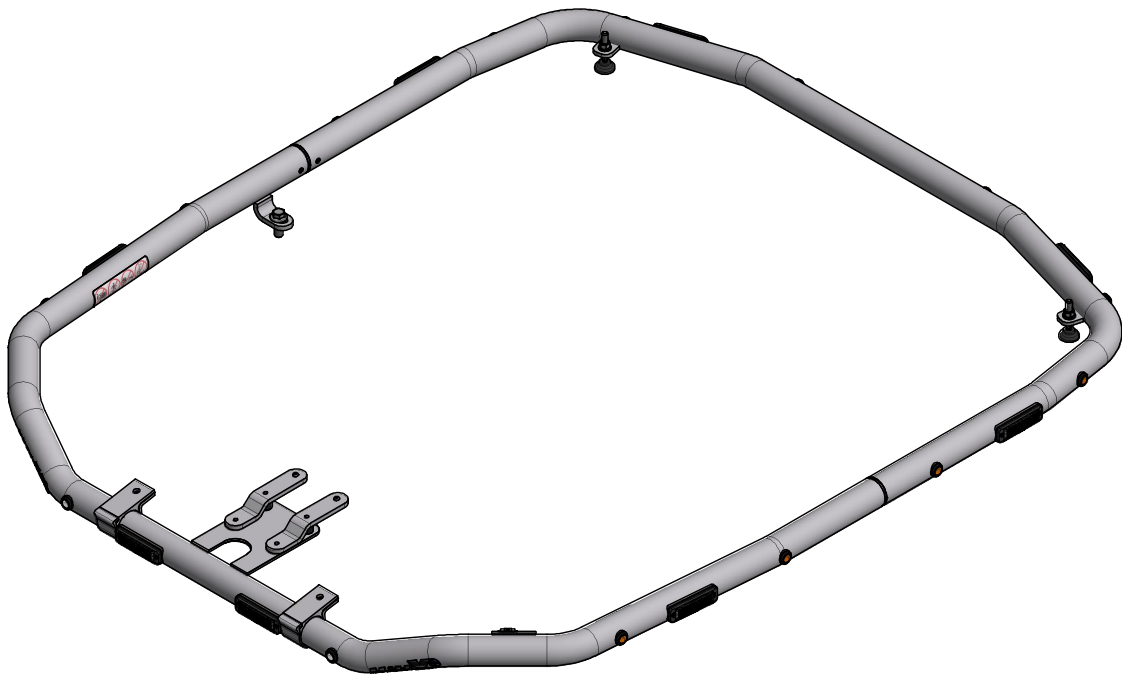


Takbåge John Deere 6R

Blixtljus x8, Positionsljus Röd x4, Vit x2 Orange x8.

Doc.no PD00020



104080-20 C

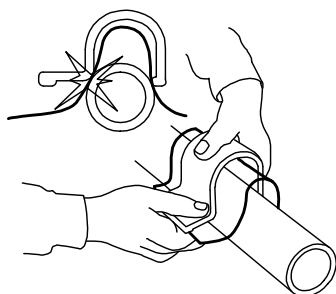
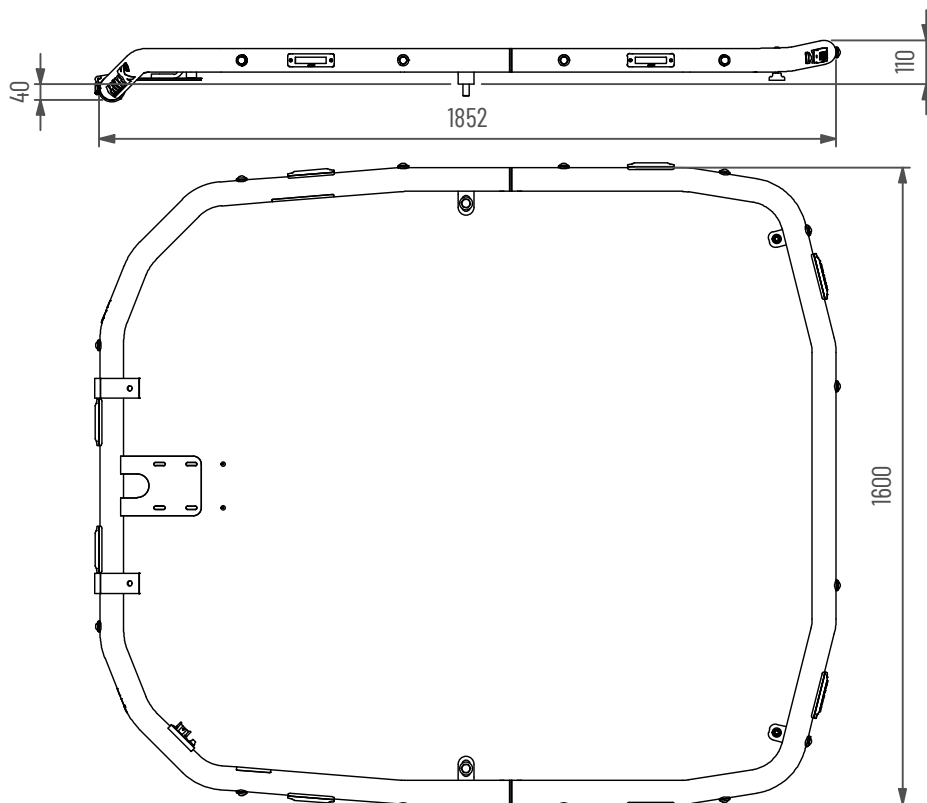
MittX

www.mittx.se

Stocksbovägen 11G, 827 60 Färila
Tel: 0651-214 62



ORIGINALET



Använd emballageplast vid montering av klämfäste för att inte skada/repå bågens ytbehandling

Underhåll & Rengöring

Spola aldrig koncentrerat direkt mot eller med högt tryck (högtryckstvätt) på lampor och övrig elektronisk utrustning. Alla våra lampor är IP-klassade för att klara vatten och fukt, men för ökad livslängd rekommenderas aktsamhet vid rengöring.

På produkter med naturanodiserad yta, använd inte alkaliska eller sura rengöringsmedel. Dessa medel skadar den naturanodiserade ytan. Använd endast rengöringsmedel med värde mellan 6-8 pH. På starkt nedsmutsade ytor kan lackrengörare användas.

Kontrollera före användning att belysningen fungerar och att inga skador finns på båge, kablage och infästningar. Skadade eller trasiga delar skall lagas/bytas ut. Skada på regnskydd (Plexiglas) kan innebära en viss skaderisk, vassa kanter kan uppstå iakttag försiktighet.

Vid kassering av produkten skall Aluminium sorteras som återvinningsbart och alla elkomponenter som elavfall. Eventuellt regnskydd (Plexiglas) skall sorteras som Hårdplast

Ändring av blyxtljusmönster

- Ändra blyxtljusmönster med att hålla knappen intryckt ca 1 sekund.
- För att nollställa blyxtljusen hålls knappen intryckt ca 5 sekunder. Blyxtljusen ställs i fabriksläge #0 (Random)
OBS: R65 är EU-godkänd mönster och rekommenderas användas.

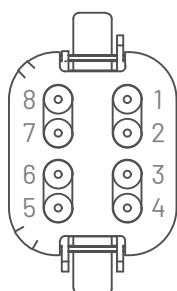
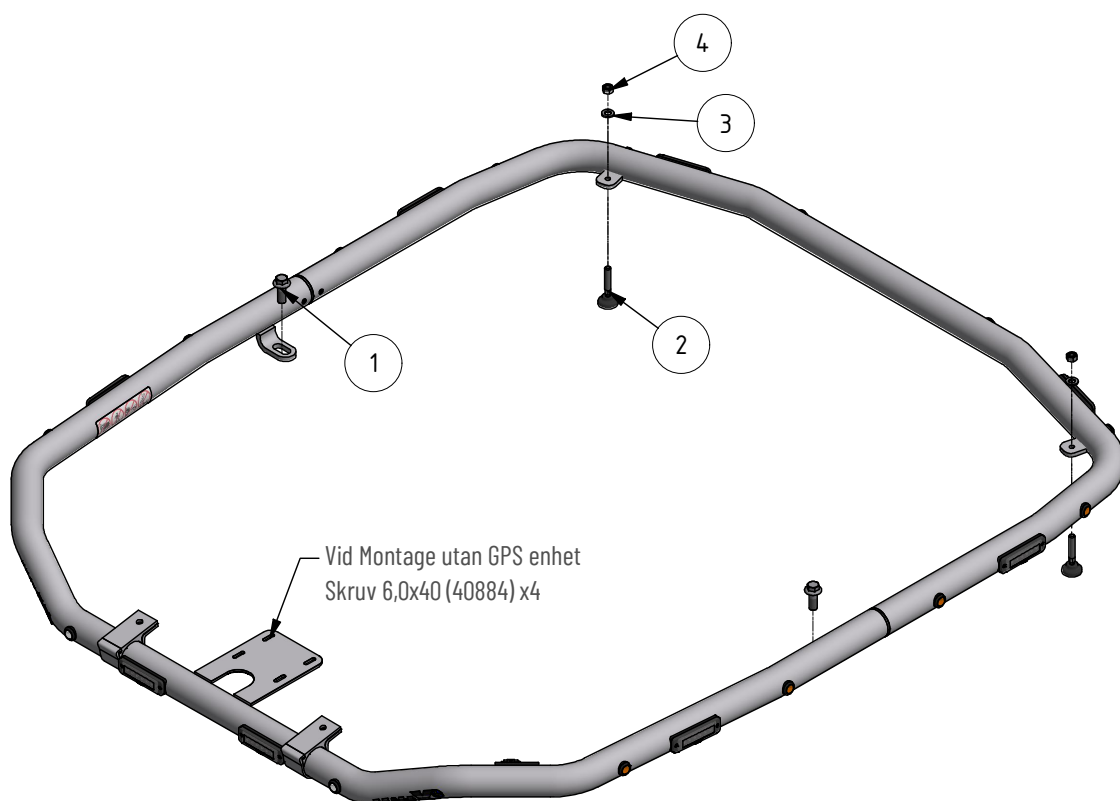
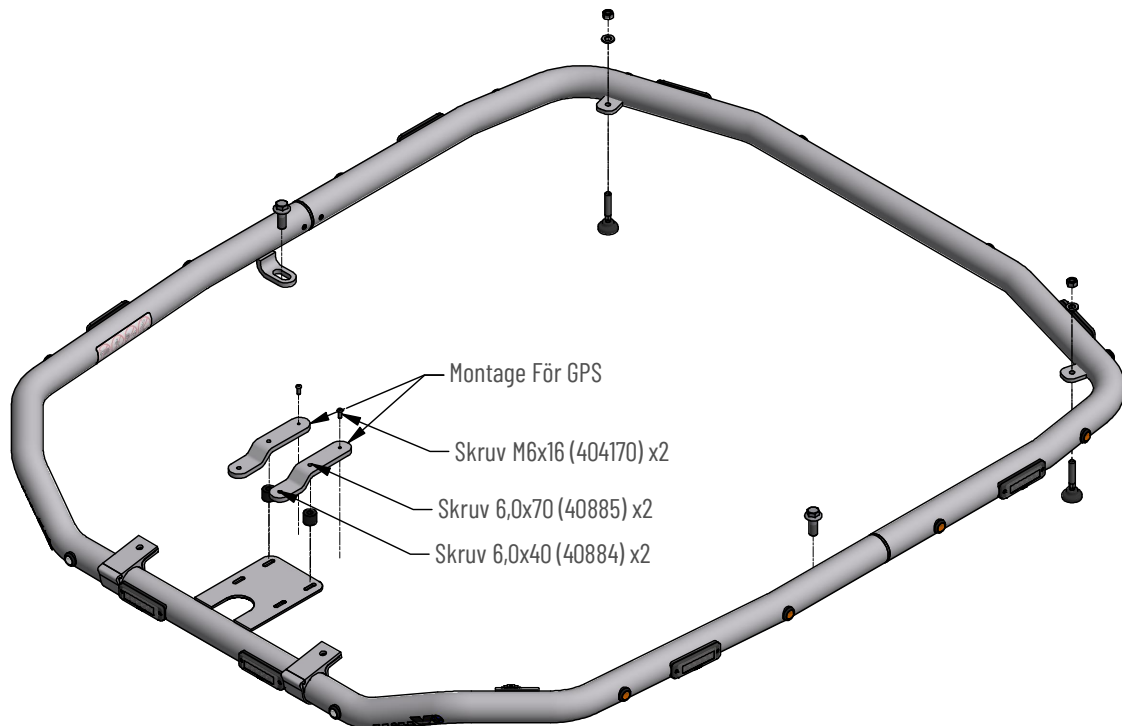
0 - Random (default)	10 - Single (all) (SAE)
1 - Single (split)	11 - Double (all)
2 - Double (split)	12 - Quad (all)
3 - Quad (split)	13 - Quint (all)
4 - Quint (split)	14 - Mega (all)
5 - Mega (split)	15 - Ultra (all)
6 - Ultra (split)	16 - Single-Quad (all)
7 - Single-Quad (split)	17 - Single H/L (all)
8 - Single H/L (split)	18 - Steady 2 (California)
9 - Single (all) (R65 - EU Certified)	19 - Steady 4 (all)

I enighet med VVFS 2003:27 får produktens positionsbelysning inte användas då fordonen färdas i trafik på allmänna vägar. Om produkten skall sitta på ett motorredskap klass I ska den monteras med en strömbrytare till positionsljusen.



- MittX produkter är endast avsedd som armatur för ljus & varningssystem.
- Produkten får under inga omständigheter brukas för bogsering eller som lyftanordning.
- Produkten är heller inte avsedd att användas som skyddsräcke, handtag eller fotsteg.

DK088-20.C



Anslutningskontakt DT06-08SA

- 1. Blixtljus (+)
 - 2. Blixtljus (-)
 - 3. Blixtljus Nattsänk(+)
 - 4. Positionsljus(+)
 - 5. Positionsljus(-)
 - 6. Arbetsljus (+)
 - 7. Arbetsljus (-)
 - 8. Ej ansluten
- Kopplas mot brytare

Pos.	Art.nr	Benämning	Antal
1	40335	Skruv M6SF M16x40 FZB	2
2	47949	Ledad fot M12x50	2
3	404042	Bricka BRB 13x24x2,5 A4	2
4	40504	Skruv M6M M12 FZB	2
5	700025	Fäste GPS	2
6	700024	Plastdistans Ø25x22 Ø10,2	2
7	100598	Klämfäste 50 mm	2
8	404170	Skruv K6S M6x16H A2	2
9	487677-80	DT Panel 8 pol inkl skruv Brytare	1
10	401003	Dekal Blixtljusmönster	1
11	401002	Dekal Varning	1
35	48770-1	Blixtljus Orange 12-24V Klass2 komp	8
36	401006	Dekal MittX 170 mm swe	2

DK0989-20-C