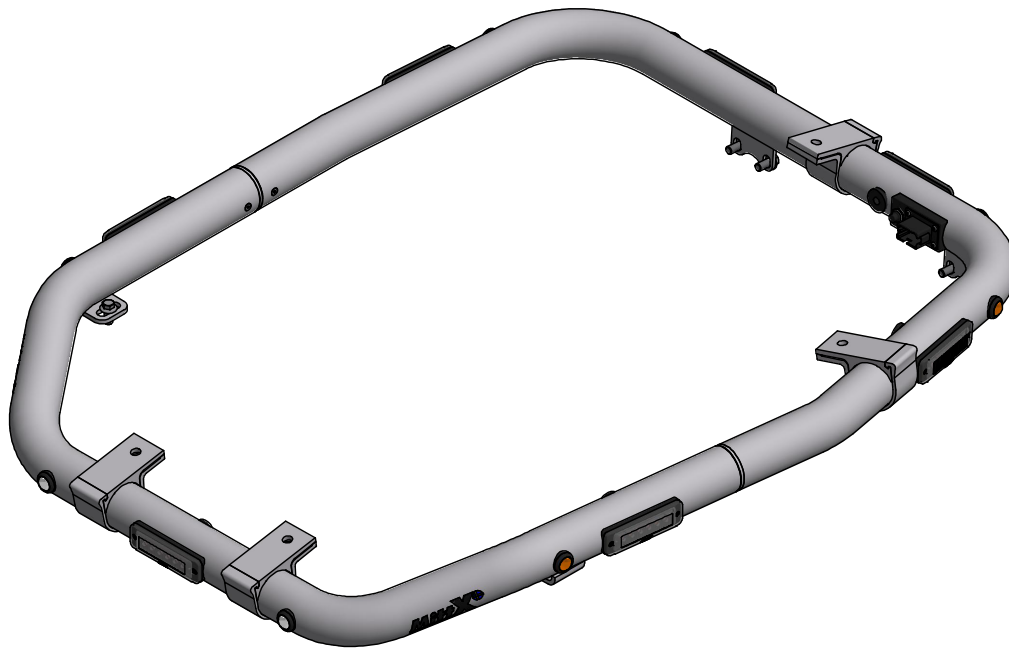


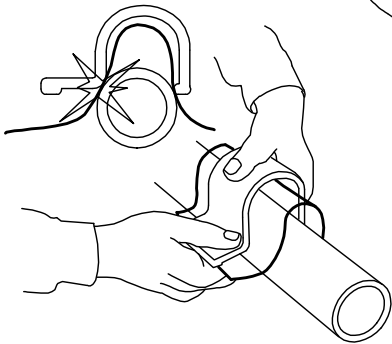
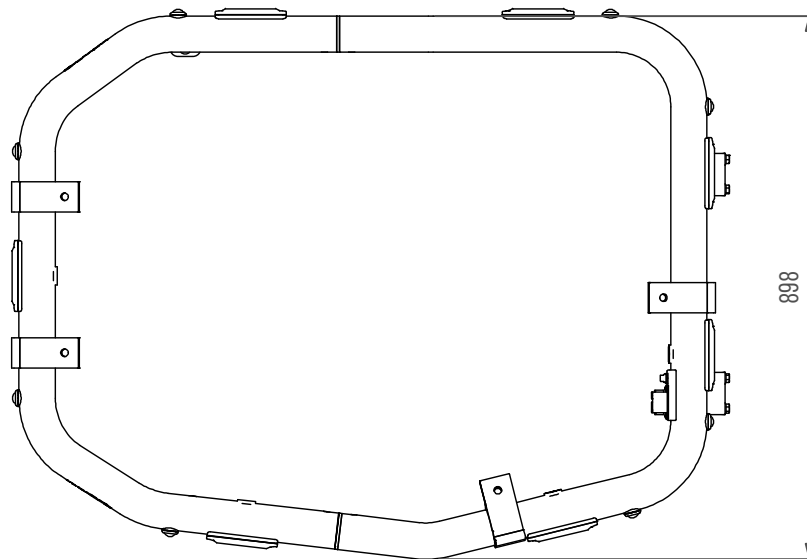
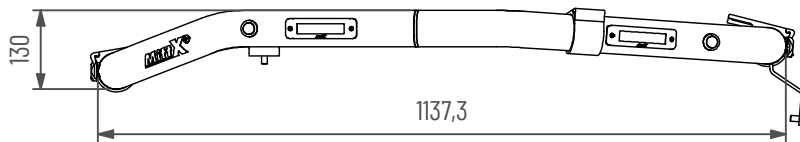
Takbåge Kubota U48-U55

Blixtljus 7x, Positionsljus Röd 2x, Vit 2x, Orange 4x.

Doc.no PD00007



102960-20 B



Använd emballageplast vid montering av klämfäste för att inte skada/repa bågens ytbehandling

Underhåll & Rengörning

Spola aldrig koncentrerat direkt mot eller med högt tryck (högtryckstvätt) på lampor och övrig elektronisk utrustning. Alla våra lampor är IP-klassade för att klara vatten och fukt, men för ökad livslängd rekommenderas aktsamhet vid rengörning.

På produkter med naturanodiserad yta, använd inte alkaliska eller sura rengöringsmedel. Dessa medel skadar den naturanodiserade ytan. Använd endast rengöringsmedel med värde mellan 6-8 pH. På starkt nedsmutsade ytor kan lackrengörare användas.

Kontrollera före användning att belysningen fungerar och att inga skador finns på båge, kablage och infästningar. Skadade eller trasiga delar skall lagas/bytas ut. Skada på regnskydd (Plexiglas) kan innebära en viss skaderisk, vassa kanter kan uppstå iakttag försiktighet.

Vid kassering av produkten skall Aluminium sorteras som återvinningsbart och alla elkomponenter som elavfall. Eventuellt regnskydd (Plexiglas) skall sorteras som Hårdplast

Ändring av blixtljusbemänster

- Ändra blixtljusbemänster med att hålla knappen intryckt ca 1 sekund.
- För att nollställa blixtljusen hålls knappen intryckt ca 5 sekunder. Blixtljusen ställs i fabriksläge #0 (Random)
OBS: R65 är EU-godkänd bemänster och rekommenderas användas.

0 - Random (default)	10 - Single (all) (SAE)
1 - Single (split)	11 - Double (all)
2 - Double (split)	12 - Quad (all)
3 - Quad (split)	13 - Quint (all)
4 - Quint (split)	14 - Mega (all)
5 - Mega (split)	15 - Ultra (all)
6 - Ultra (split)	16 - Single-Quad (all)
7 - Single-Quad (split)	17 - Single H/L (all)
8 - Single H/L (split)	18 - Steady 2 (California)
9 - Single (all) (R65 - EU Certified)	19 - Steady 4 (all)

I enighet med VVFS 2003:27 får produktens positionsbelysning inte användas då fordonen färdas i trafik på allmänna vägar. Om produkten skall sitta på ett motorredskap klass1 ska den monteras med en strömbrytare till positionsljusen.



- MittX produkter är endast avsedd som armatur för ljus & varningssystem.
- Produkten får under inga omständigheter brukas för bogsering eller som lyftanordning.
- Produkten är heller inte avsedd att användas som skyddsräcke, handtag eller fotsteg.

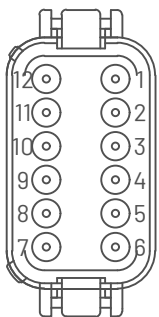
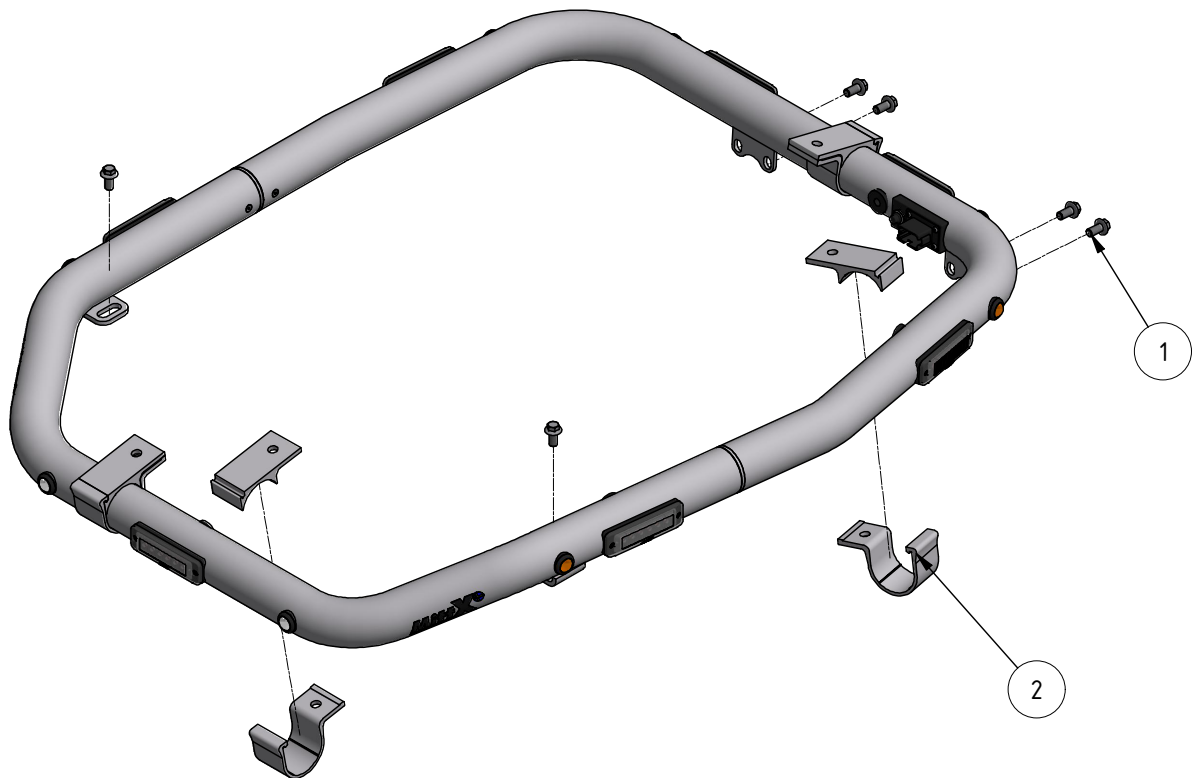
MittX

www.mittx.se

Stocksbovägen 11G, 827 60 Färla
Tel: 0651-214 62



ORIGINALALET



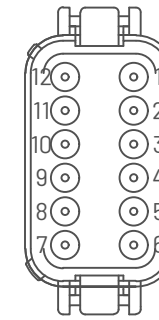
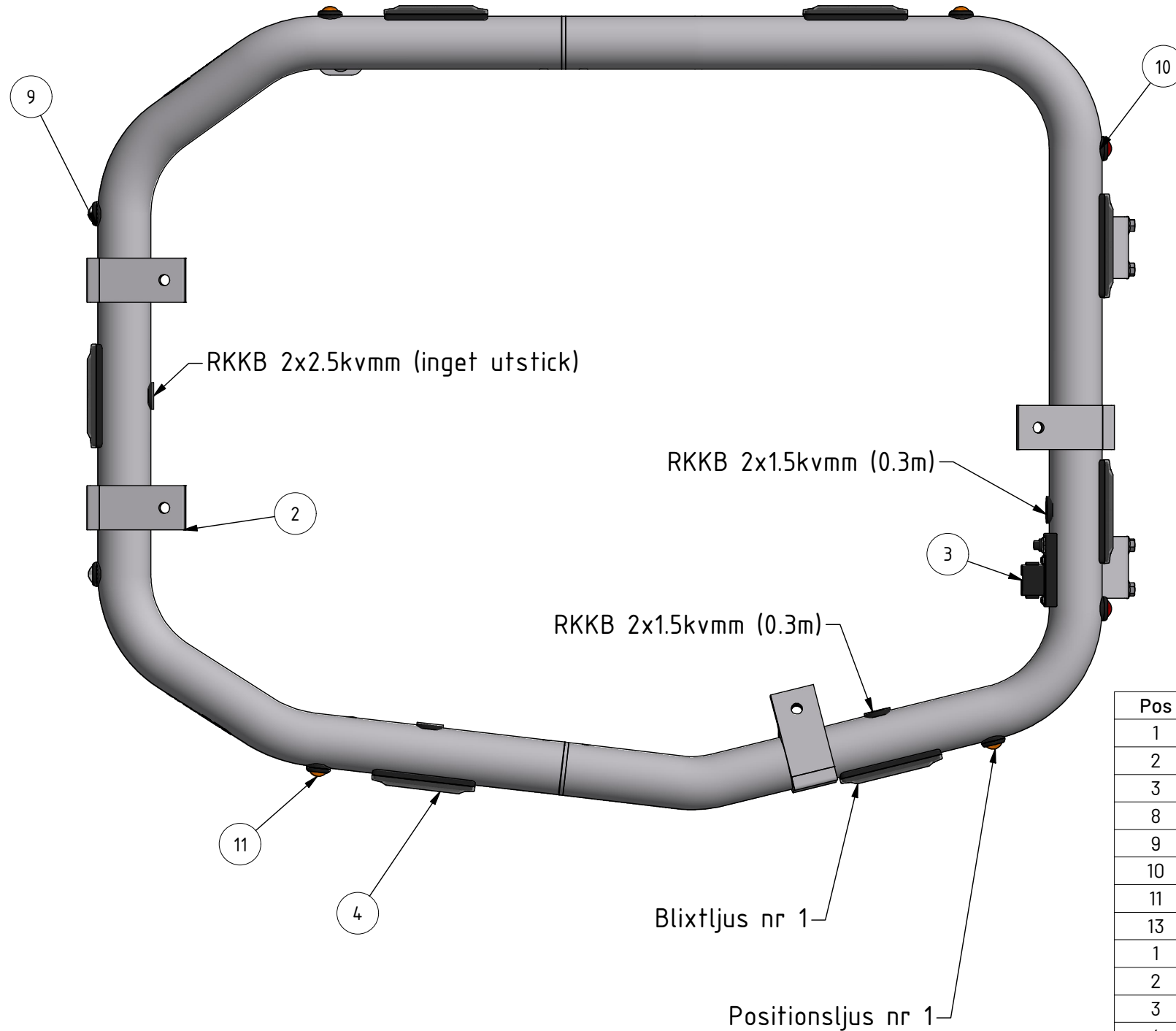
Anslutningskontakt **DT06-12SA**

1. Blixtljus (+)
2. Blixtljus (-)
3. Blixtljus nattsänk(+)
4. Positionsljus (+)
5. positionsljus (-)
6. Ej ansluten
7. Arbetsljus Bak/Sido (+)
8. Arbetsljus Bak/Sido (-)
9. Ej ansluten
10. Ej ansluten
11. Arbetsljus Fram(+)
12. Arbetsljus Fram(-)

Kopplas mot brytare

Pos	Artikelnummer	Benämning	Ant
1	404181	Skruv M6SF M10x20 FZB	6
2	100598	Klämfäste 50 mm	4
3	487677-120	DT Panel 12 pol inkl skruv Brytare	1
4	48770-1	Blixtljus Orange 12-24V Klass2 komp	7
5	401005	Dekal MittX 100 mm swe	2

Rev.	Ant.	Ändring	Datum	Inf.
B	2	Blixtljus och dekaler utbytt	2023-03-03	PK



Anslutningskontakt **DT06-12SA**

1. Blixtljus (+)
2. Blixtljus (-)
3. Blixtljus nattsänk(+)
4. Positionsljus (+)
5. positionsljus (-)
6. Ej ansluten
7. Arbetsljus Bak/Sido (+)
8. Arbetsljus Bak/Sido (-)
9. Ej ansluten
10. Ej ansluten
11. Arbetsljus Fram(+)
12. Arbetsljus Fram(-)

Inkoppling enligt dokument **Kopplinginstruktion 06 Klass2**

Pos	Artikelnummer	Benämning	Ant
1	PO-022YTB	Rörskarv Ø60	2
2	102961-2	Rörbåge U48-55 Svetsad	1
3	102962-2	Rörbåge Kubota Svetsad	1
8	101024	Kabelgenomföring Ø20	4
9	487540	Led Positionsljus vit klarglas	2
10	487550	Led Positionsljus röd klarglas	2
11	487560	Led Positionsljus orange klarglas	4
13	40313	Skruv MF6S M5x10 A4	4
1	404181	Skruv M6SF M10x20 FZB	6
2	100598	Klämfäste 50 mm	4
3	487677-120	DT Panel 12 pol inkl skruv Brytare	1
4	48770-1	Blixtljus Orange 12-24V Klass2 komp	7
5	401005	Dekal MittX 100 mm swe	2

Där ej annat anges gäller SS-ISO 2768-C och SS-EN ISO 13920-B | Svetsklass alu SS-ISO 10042-C | Svetsklass stål SS-ISO 5817-C



info@mittx.se www.mittx.se tel: +46 (0)651-21462

	Datum	Namn	Benämning		
Konstruktör	2019-01-22	AW	Takbåge Kubota U48-U55		
Godkänd			Extra benämning		
			Blixtljus 7x, Positionsljus Röd 2x, Vit 2x, Orange 4x.		
Ersätter			Artikelkod	102960-20.iam	
			MRK Kubota		
Totalvikt	N/A	Vyplacering	Artikelnummer	Rev.	Blad
			102960-20	B	4/4

Denna handling är utestående vår egendom och får inte obehörigen användas, kopieras, föredras för eller utlämnas till annan person.

Diese Zeichnung ist ausschliesslich unser Eigentum und darf nicht unbefugt verwendet, kopiert, vorgezeigt oder weitergegeben werden.

This drawing is our exclusive property. It may not, without our explicit content, be utilized, copied, shown or given to any other party.