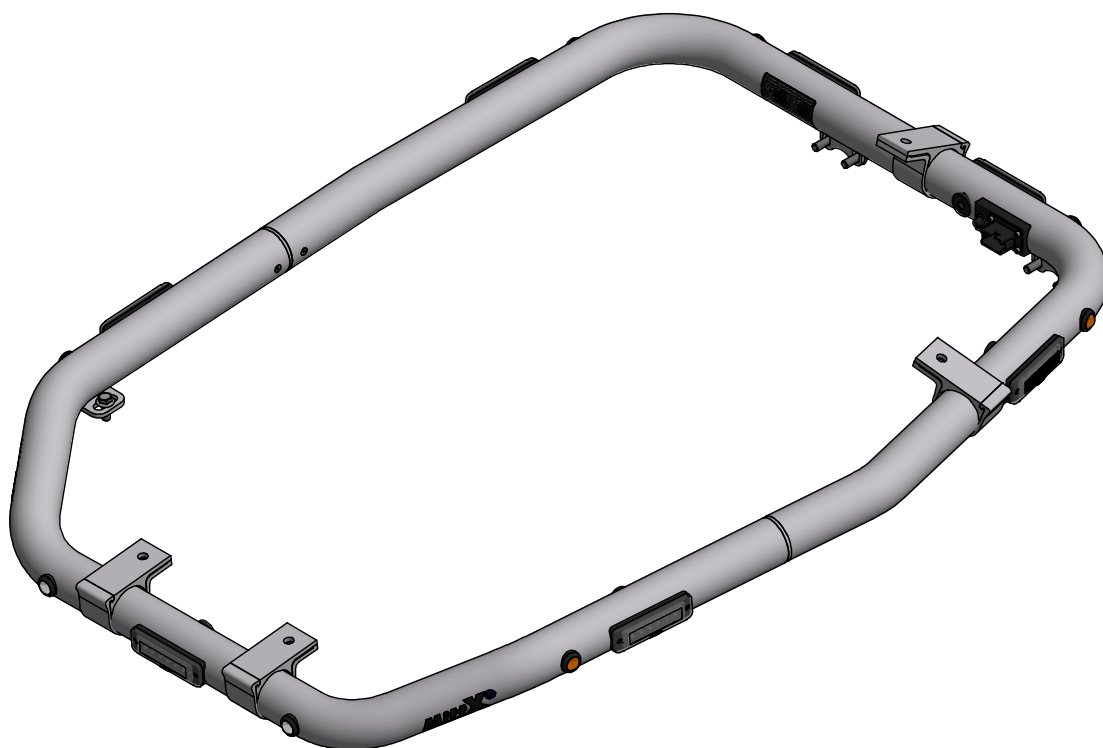


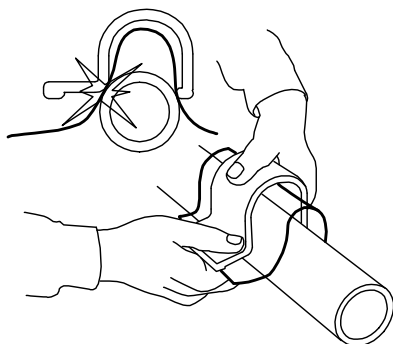
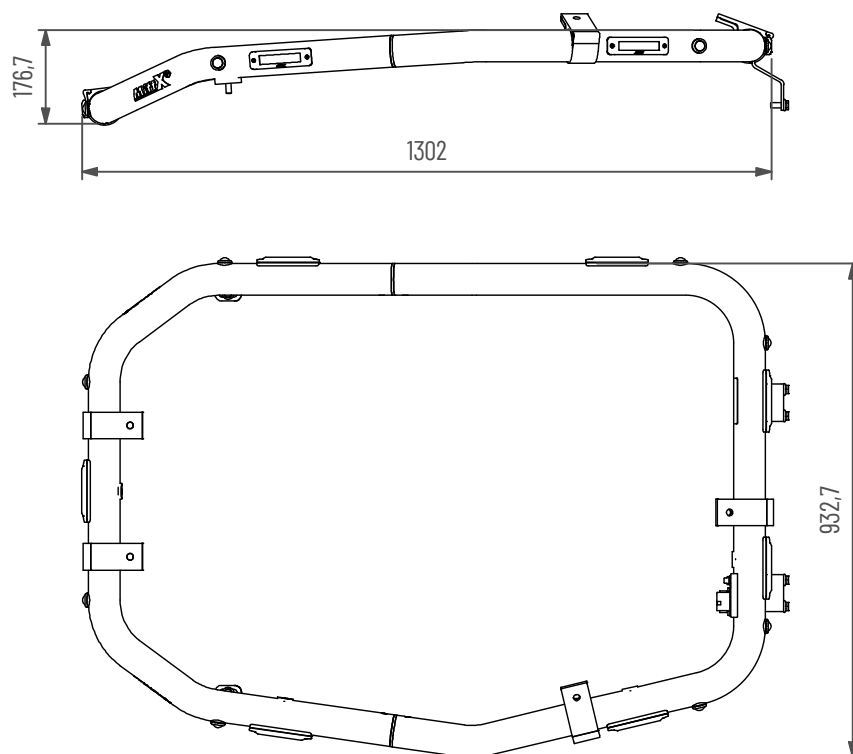
Takbåge Kubota KX057-4

Blixtljus 7x, Positionsljus Röd 2x, Vit 2x, Orange 4x

Doc.no PD00006



102840-20 B



Använd emballageplast vid montering av klämfäste för att inte skada/repå bågens ytbehandling

Underhåll & Rengöring

Spola aldrig koncentrerat direkt mot eller med högt tryck (högtryckstvätt) på lampor och övrig elektronisk utrustning. Alla våra lampor är IP-klassade för att klara vatten och fukt, men för ökad livslängd rekommenderas aktsamhet vid rengöring.

På produkter med naturanodiserad yta, använd inte alkaliska eller sura rengöringsmedel. Dessa medel skadar den naturanodiserade ytan. Använd endast rengöringsmedel med värde mellan 6-8 pH. På starkt nedsmutsade ytor kan lackrengörare användas.

Kontrollera före användning att belysningen fungerar och att inga skador finns på båge, kablage och infästningar. Skadade eller trasiga delar skall lagas/bytas ut. Skada på regnskydd (Plexiglas) kan innebära en viss skaderisk, vassa kanter kan uppstå iakttag försiktighet.

Vid kassering av produkten skall Aluminium sorteras som återvinningsbart och alla elkomponenter som elavfall. Eventuellt regnskydd (Plexiglas) skall sorteras som Hårdplast

Ändring av blyxtljusmönster

- Ändra blyxtljusmönster med att hålla knappen intryckt ca 1 sekund.
- För att nollställa blyxtljusen hålls knappen intryckt ca 5 sekunder. Blyxtljusen ställs i fabriksläge #0 (Random)
OBS: R65 är EU-godkänd mönster och rekommenderas användas.

0 - Random (default)	10 - Single (all)(SAE)
1 - Single (split)	11 - Double (all)
2 - Double (split)	12 - Quad (all)
3 - Quad (split)	13 - Quint (all)
4 - Quint (split)	14 - Mega (all)
5 - Mega (split)	15 - Ultra (all)
6 - Ultra (split)	16 - Single-Quad (all)
7 - Single-Quad (split)	17 - Single H/L (all)
8 - Single H/L (split)	18 - Steady 2 (California)
9 - Single (all) (R65 - EU Certified)	19 - Steady 4 (all)

I enighet med VFVS 2003:27 får produktens positionsbelysning inte användas då fordonen färdas i trafik på allmänna vägar. Om produkten skall sitta på ett motorredskap klass1 ska den monteras med en strömbrytare till positionsljusen.



- MittX produkter är endast avsedd som armatur för ljus & varningssystem.
- Produkten får under inga omständigheter brukas för bogsering eller som lyftanordning.
- Produkten är heller inte avsedd att användas som skyddsräcke, handtag eller fotsteg.

102849-00 B

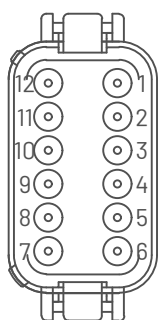
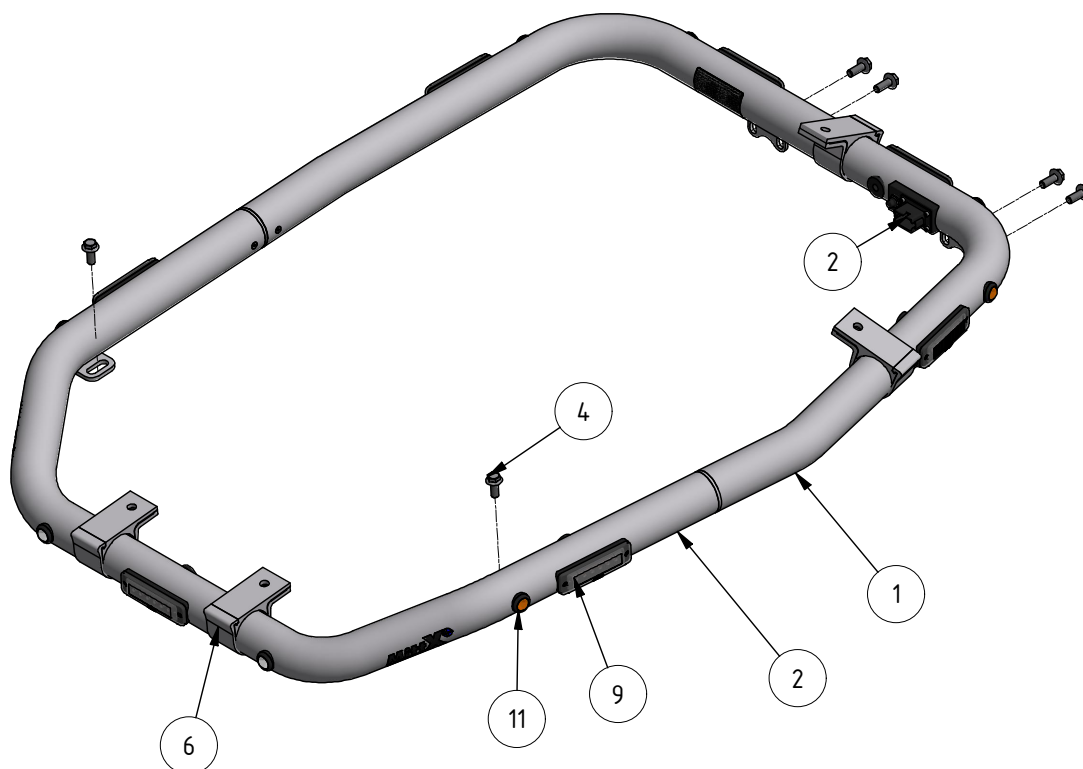
MittX

www.mittx.se

Stocksbovägen 11G, 827 60 Färla
Tel: 0651-214 62



ORIGINALET



Anslutningskontakt **DT06-12SA**

1. Blixtljus (+)
2. Blixtljus (-)
3. Positionsljus (+)
4. Positionsljus (-)
5. Blixtljus nattsänk (+)
6. Ej ansluten
7. Arbetsljus Bak/Sido (+)
8. Arbetsljus Bak/Sido (-)
9. Ej ansluten
10. Ej ansluten
11. Arbetsljus Fram(+)
12. Arbetsljus Fram(-)

Kopplas mot brytare

Pos.	Art.nr	Benämning	Antal
1	487677	DT-Panel för tryckknappsomkopplare	1
2	487654	DT-kontakt 12-polig	1
3	487697	Tryckknappsomkopplare	1
4	404181	Hexagon Flange Bolt	6
5	101024	Kabelgenomföring Ø20	4
6	100598	Klämfäste 50 mm	4
7	401005	Dekal MittX 100 mm swe	2
8	401003	Dekal Blixtljusmönster	1
9	48770-1	Blixtljus Orange 12-24V Klass2 komp	7
10	487540	Led Positionsljus vit klarglas	2
11	487560	Led Positionsljus orange klarglas	4
12	487550	Led Positionsljus röd klarglas	2

102849-00 B