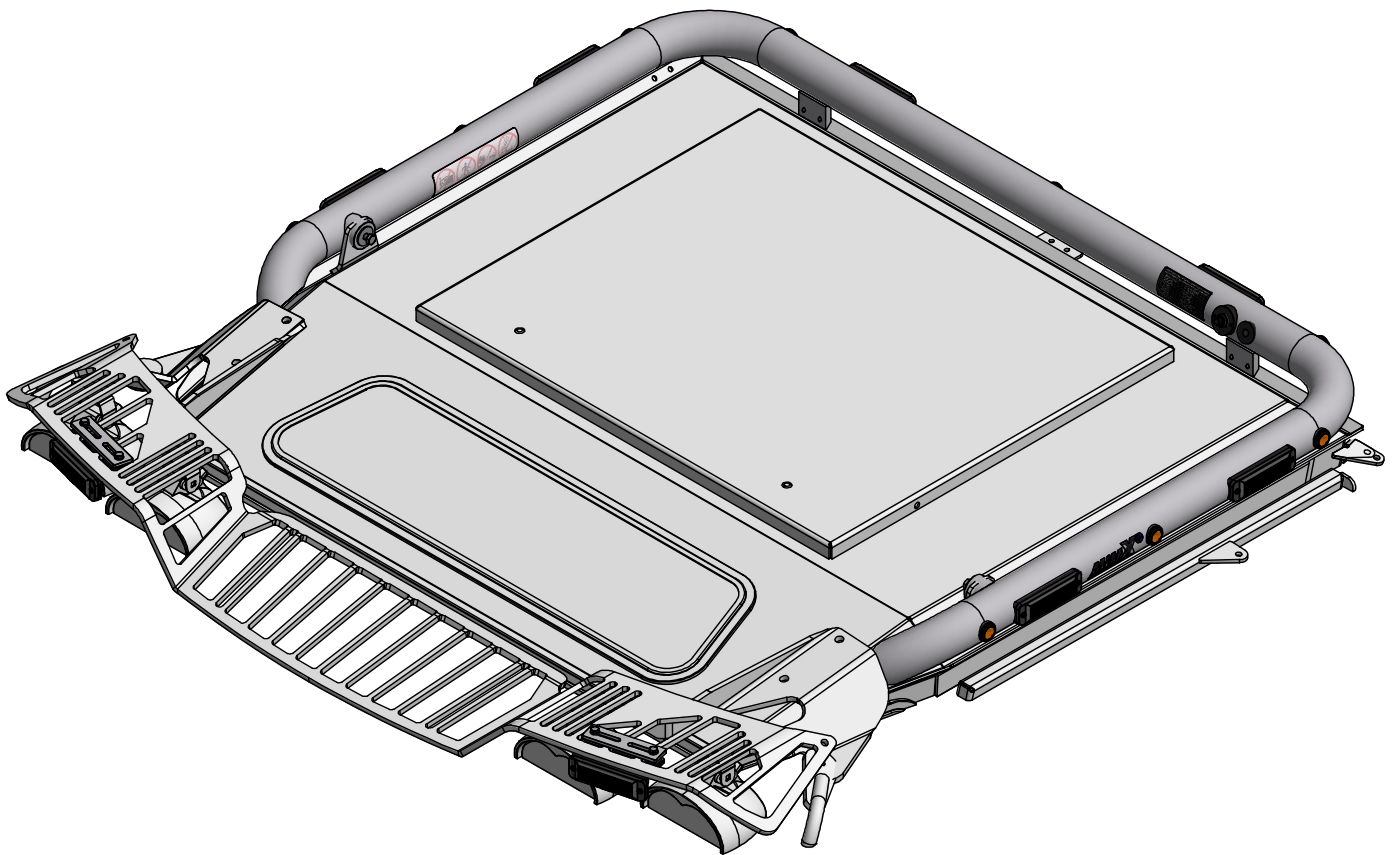


Takbåge Wille 465, 665, 865

Blixtljus 8x, Pos- Röd 3x, Orange 6x

Doc.no PD00004



103000-20 B

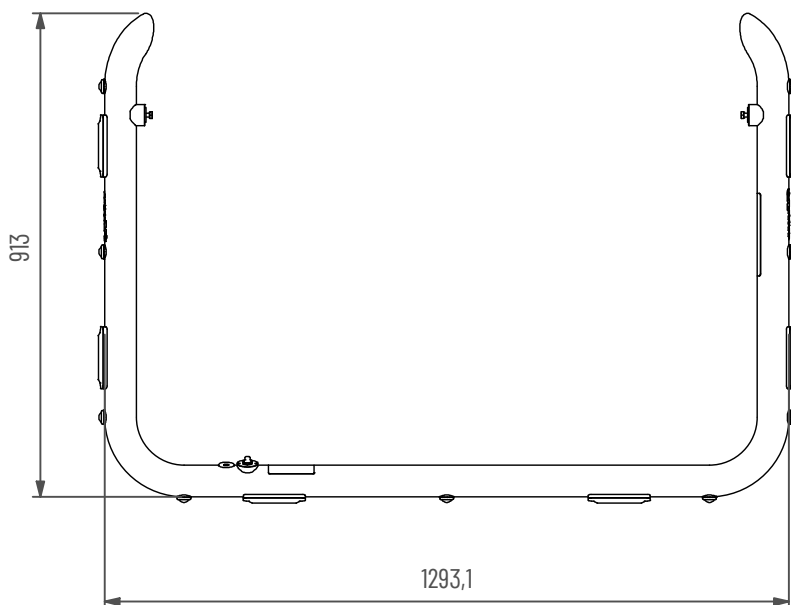
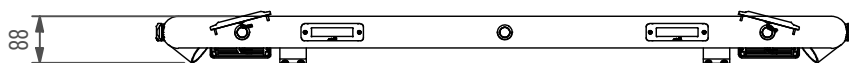
MittX

www.mittx.se

Stocksbovägen 11G, 827 60 Färila
Tel: 0651-214 62



ORIGINALET



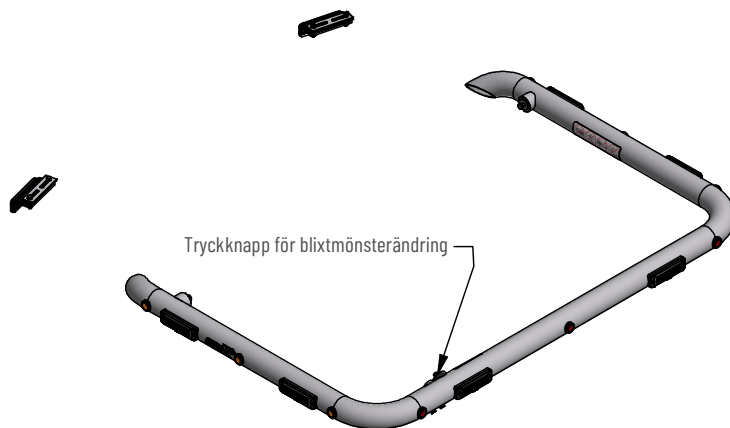
- MittX produkter är endast avsedd som armatur för ljus & varningsystem.
- Produkten får under inga omständigheter brukas för bogsering eller som lyftanordning.
- Produkten är heller inte avsedd att användas som skyddsräcke, handtag eller fotsteg.

Underhåll & Rengöring

Spola aldrig koncentrerat direkt mot eller med högt tryck (högtryckstvätt) på lampor och övrig elektronisk utrustning. Alla våra lampor är IP-klassade för att klara vatten och fukt, men för ökad livslängd rekommenderas aktsamhet vid rengöring.

På produkter med naturanodiserad yta, använd inte alkaliska eller sura rengöringsmedel. Dessa medel skadar den naturanodiserade ytan. Använd endast rengöringsmedel med värde mellan 6-8 pH. På starkt nedsmutsade ytor kan lackrengörare användas.

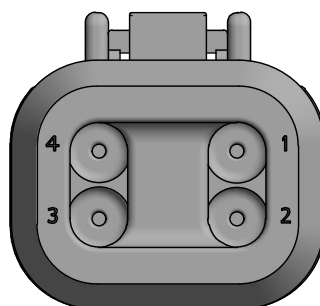
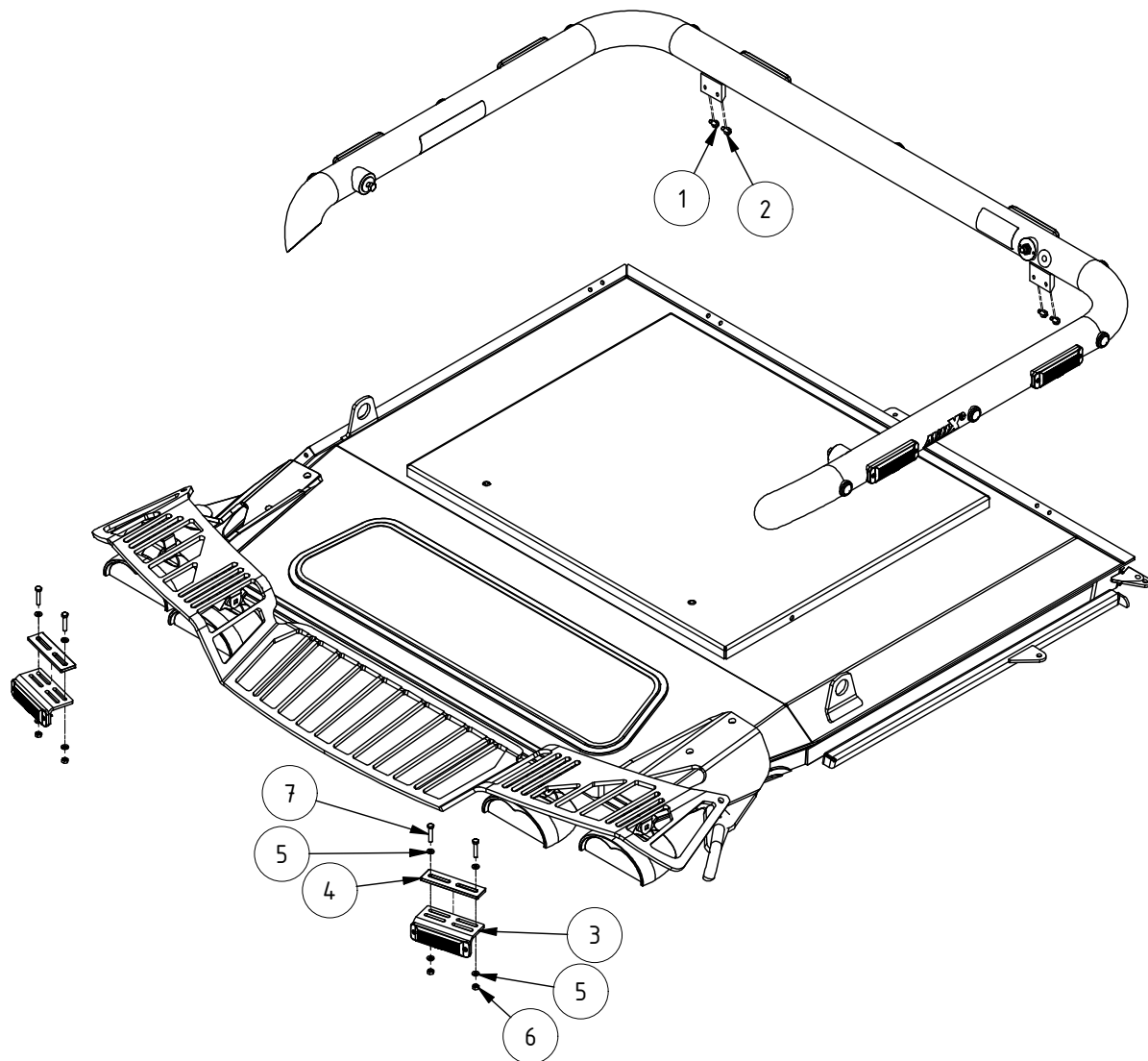
Kontrollera före användning att belysningen fungerar och att inga skador finns på båge, kablage och infästningar. Skadade eller trasiga delar skall lagas/bytas ut. Skada på regnskydd (Plexiglas) kan innebära en viss skaderisk, vassa kanter kan uppstå iakttag försiktighet.



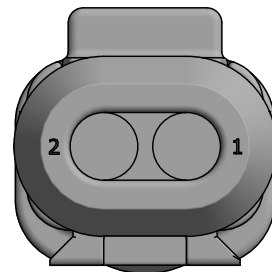
Ändring av blixtljusbild

- Ändra blixtljusbild med att hålla knappen intryckt ca 1 sekund.
- För att nollställa blixtljusen hålls knappen intryckt ca 5 sekunder. Blixtljusen ställs i fabriksläge #0 (Random)
OBS: R65 är EU-godkänd bild och rekommenderas användas.

0 - Random (default)	10 - Single (all)(SAE)
1 - Single (split)	11 - Double (all)
2 - Double (split)	12 - Quad (all)
3 - Quad (split)	13 - Quint (all)
4 - Quint (split)	14 - Mega (all)
5 - Mega (split)	15 - Ultra (all)
6 - Ultra (split)	16 - Single-Quad (all)
7 - Single-Quad (split)	17 - Single H/L (all)
8 - Single H/L (split)	18 - Steady 2 (California)
9 - Single (all) (R65 - EU Certified)	19 - Steady 4 (all)

**Kontakt DT06-4s**

- 1: Blixtljus (+)
- 2: Blixtljus (-)
- 3 Blixtljus Dimmer (+)
- 4: Blixtljus Function (+)

**Kontakt DT-2P**

- 1: Positionsljus (+)
- 2: Positionsljus (-)

Pos.	Art.nr	Benämning	Antal
1	40028	Skruv M6S M6x16 FZB	4
2	40408	Bricka BRB 6,4x12x1,5 FZB	4
3	700012	Hållare till Blixtljus	2
4	700016	Bracket	2
5	40450	Bricka BRB 6,4x12x1,6 A4	8
6	40506	Skruv M6M M6 FZB	4
7	40015	Skruv M6S M6x30 FZB	4
8	48770-1	Blixtljus Orange 12-24V Klass2 komp	8
9	401005	Dekal MittX 100 mm swe	2