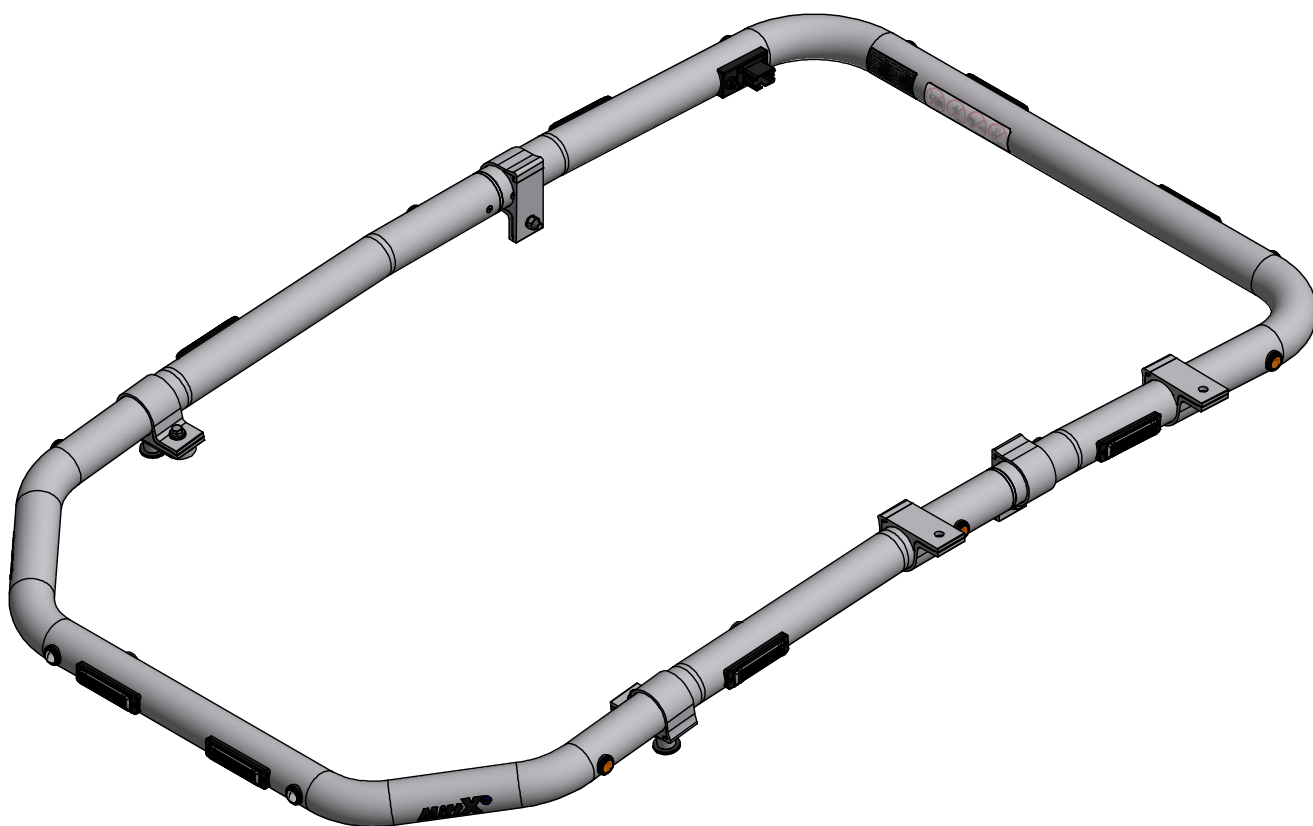


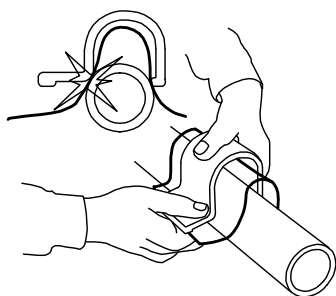
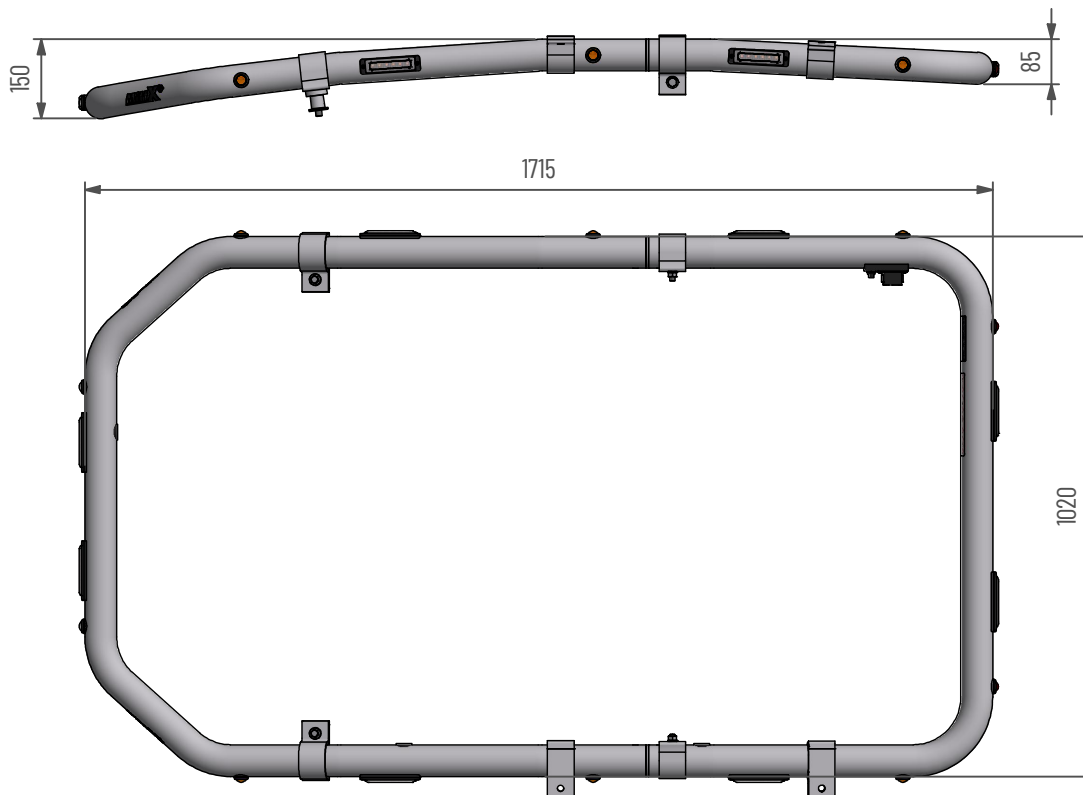
Takbåge Hydrema MX16 RAIL

Blixt 8x, Pos- Röd 2x, Orange 6x Vit 2x

Doc.no PD00294



102280-20-RAIL A



Använd emballageplast vid montering av klämfäste för att inte skada/repa bågens ytbehandling

Underhåll & Rengöring

Spola aldrig koncentrerat direkt mot eller med högt tryck (högtryckstvätt) på lampor och övrig elektronisk utrustning. Alla våra lampor är IP-klassade för att klara vatten och fukt, men för ökad livslängd rekommenderas aktsamhet vid rengöring.

På produkter med naturanodiserad yta, använd inte alkaliska eller sura rengöringsmedel. Dessa medel skadar den naturanodiserade ytan. Använd endast rengöringsmedel med värde mellan 6-8 pH. På starkt nedsmutsade ytor kan lackrengörare användas.

Kontrollera före användning att belysningen fungerar och att inga skador finns på båge, kablage och infästningar. Skadade eller trasiga delar skall lagas/bytas ut. Skada på regnskydd (Plexiglas) kan innebära en viss skaderisk, vassa kanter kan uppstå iakttag försiktighet.

Vid kassering av produkten skall Aluminium sorteras som återvinningsbart och alla elkomponenter som elavfall. Eventuellt regnskydd (Plexiglas) skall sorteras som Hårdplast

Ändring av blixtljusmönster

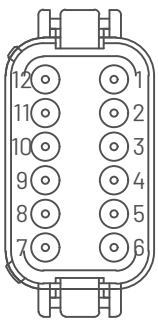
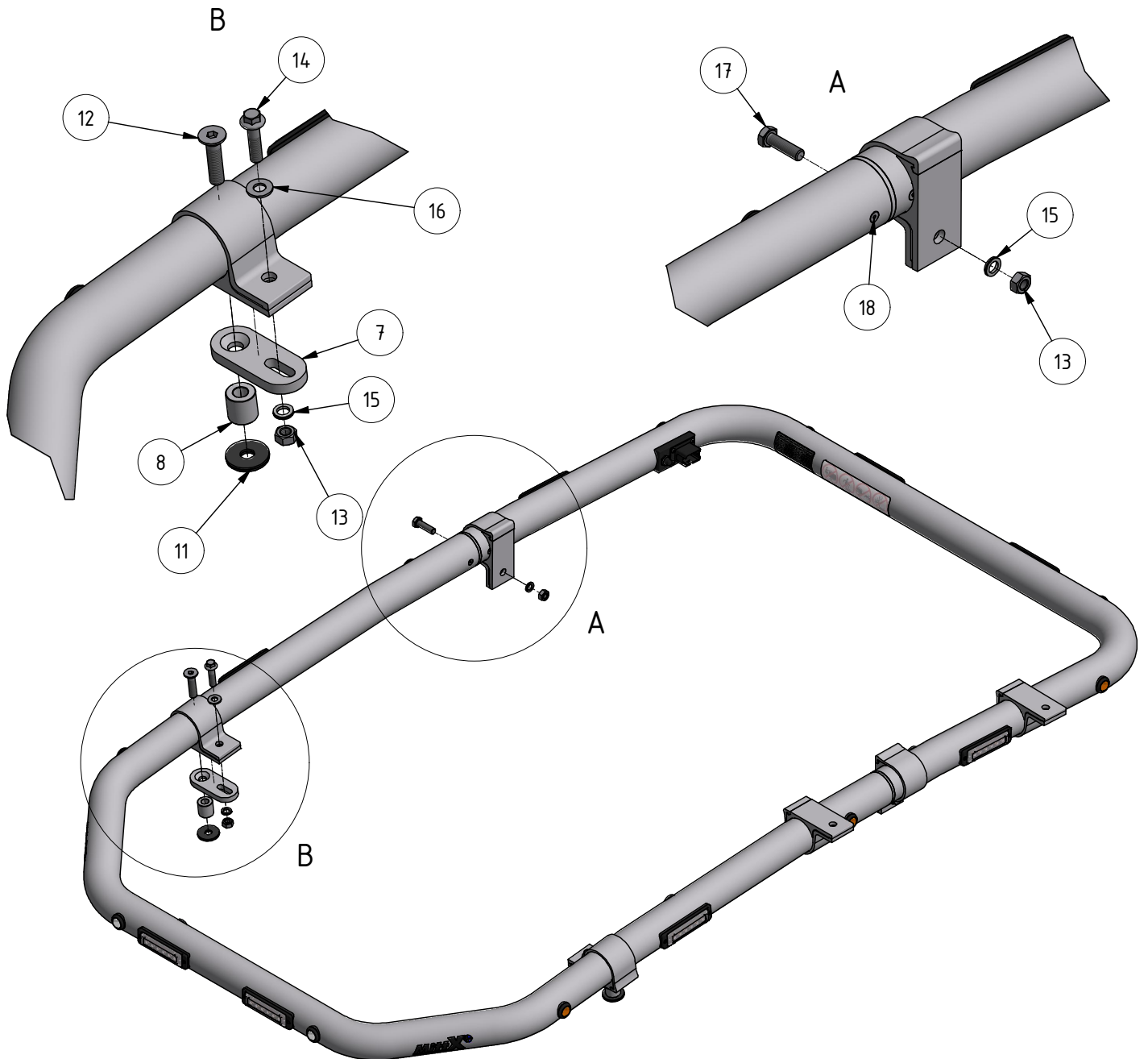
- Ändra blixtljusmönster med att hålla knappen intryckt ca 1 sekund.
- För att nollställa blixtljusen hålls knappen intryckt ca 5 sekunder. Blixtljusen ställs i fabriksläge #0 (Random)
OBS: R65 är EU-godkänd mönster och rekommenderas användas.

0 - Random (default)	10 - Single (all)(SAE)
1 - Single (split)	11 - Double (all)
2 - Double (split)	12 - Quad (all)
3 - Quad (split)	13 - Quint (all)
4 - Quint (split)	14 - Mega (all)
5 - Mega (split)	15 - Ultra (all)
6 - Ultra (split)	16 - Single-Quad (all)
7 - Single-Quad (split)	17 - Single H/L (all)
8 - Single H/L (split)	18 - Steady 2 (California)
9 - Single (all) (R65 - EU Certified)	19 - Steady 4 (all)

I enighet med VVFS 2003:27 får produktens positionsbelysning inte användas då fordonen färdas i trafik på allmänna vägar. Om produkten skall sitta på ett motorredskap klass1 ska den monteras med en strömbrytare till positionsljusen.



- MittX produkter är endast avsedd som armatur för ljus & varningssystem.
- Produkten får under inga omständigheter brukas för bogsering eller som lyftanordning.
- Produkten är heller inte avsedd att användas som skyddsräcke, handtag eller fotsteg.



Anslutningskontakt DT06-12SA

1. Blixtljus/Flashlight. (+)
2. Blixtljus/Flashlight. (-)
3. Blixtljus/Flashlight. Flash. (+)
4. Blixtljus/Flashlight. RCI Fixed. (+)
5. Positionsljus/Positionlight. (+)
6. Positionsljus/Positionlight. (-)
7. Arbetsljus fram (+)
8. Arbetsljus fram (-)
9. Arbetsljus sida (+)
10. Arbetsljus sida (-)
11. Ledig/Free
12. Ledig/Free

Pos.	Art.nr	Benämning	Antal
1	401003	Dekal Blixtljusmönster	1
2	401002	Dekal Varning	1
3	102280-70	Fästen Tak Hydrema MX16	1
4	100598	Klämfäste 50 mm	5
5	15911	Underdel Klämfäste	1
6	15910	Överdel Klämfäste	1
7	700039	Fäste för flyttare för klämfäste	2
8	700038	Aluminiumdistans Ø12,5x25x25	2
9	PO-022YTB	Rörskarv Ø60	2
10	102280-80	Skrufsats Tak Hydrema MX16	1
11	100660	Gummibricka 12x36x4	4
12	404160	Skruv MF6S M12x50 FZB Helgångad	2
13	40009	Skruv M6M M10 FZB	4
14	404183	Skruv M6SF M10x40 FZB	2
15	40419	Bricka NL10 10,7x16,6x2,5	4
16	404010	Bricka SRKB 10,5x22x2 FZB	4
17	40013	Skruv M6S M10x35 FZB Helgångad	2
18	40313	Skruv MF6S M5x10 FZB 10.9	4
19	487560	Led Positionsljus orange klarglas	6
20	487550	Led Positionsljus röd klarglas	2
21	101024	Kabelgenomföring Ø20	3
22	487677-120	DT Panel 12 pol inkl skruv Brytare	1
23	401005	Dekal MittX 100 mm swe	2
24	487540	Led Positionsljus vit klarglas	2
25	48766-1	Blixtljus gul 12-24V RCI	8
26	15911	Underdel Klämfäste	1
27	15910	Överdel Klämfäste	1

