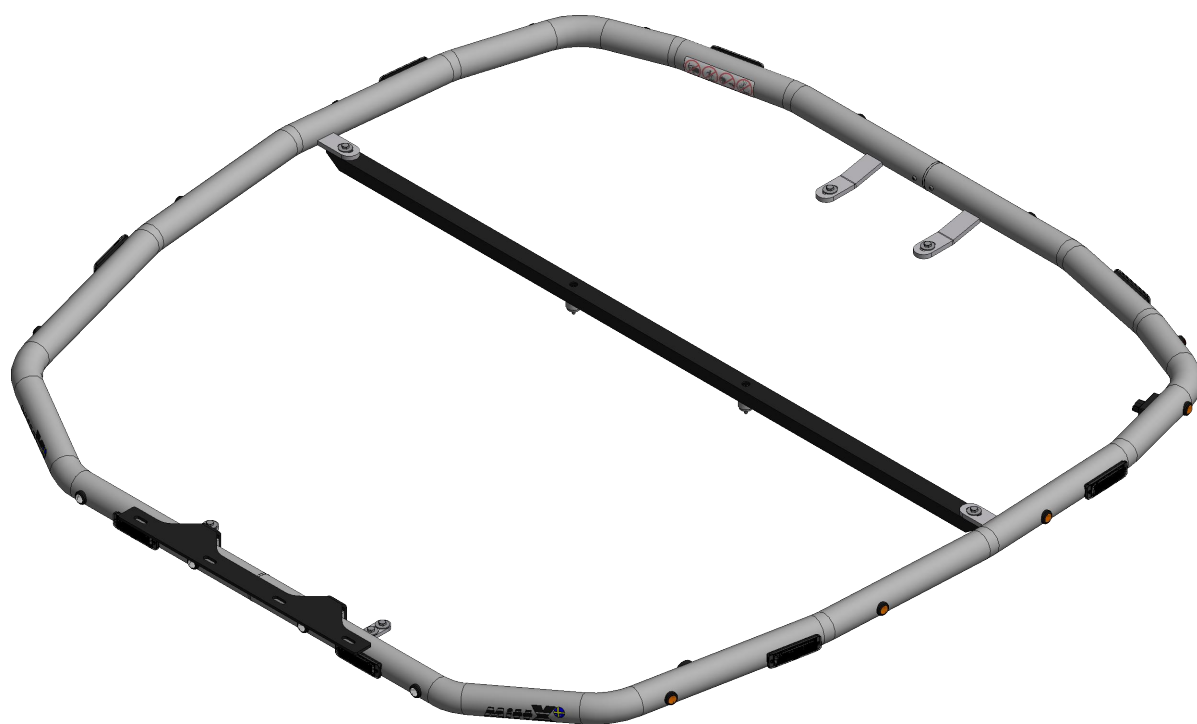


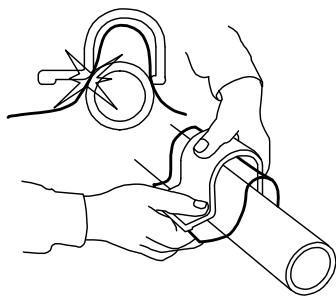
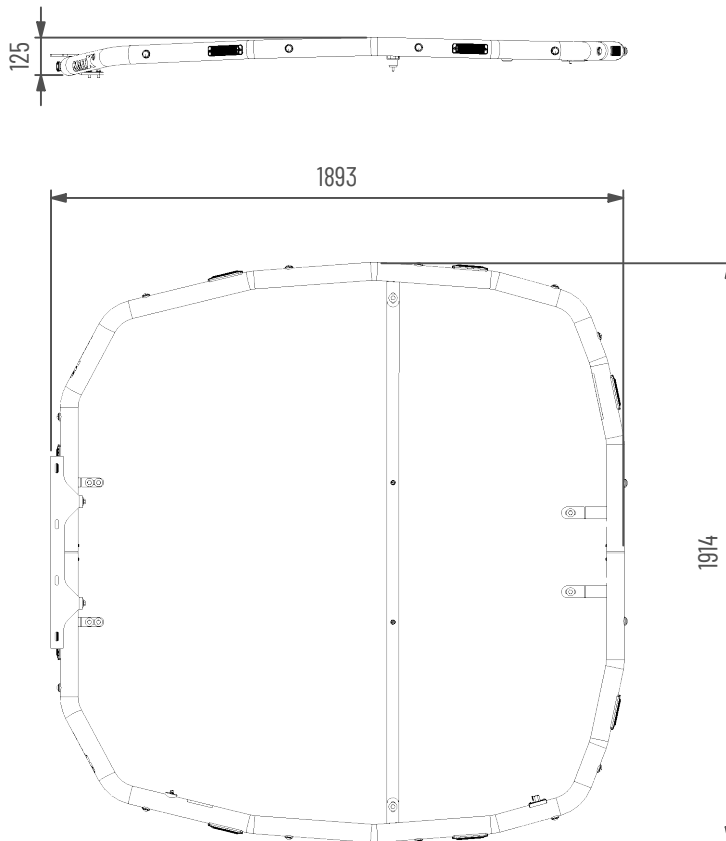
Takbåge CLAAS Arion/Axion

Blixtljus 8x, Positionslys orange 8x vit 4x röd 4x

Doc.no PD00284



110910-20 A



Använd emballageplast vid montering av klämfäste för att inte skada/repa bågens ytbehandling

Underhåll & Rengörning

Spola aldrig koncentrerat direkt mot eller med högt tryck (högtryckstvätt) på lampor och övrig elektronisk utrustning. Alla våra lampor är IP-klassade för att klara vatten och fukt, men för ökad livslängd rekommenderas aktsamhet vid rengörning.

På produkter med naturanodiserad yta, använd inte alkaliska eller sura rengöringsmedel. Dessa medel skadar den naturanodiserade ytan. Använd endast rengöringsmedel med värde mellan 6-8 pH. På starkt nedsmutsade ytor kan lackrengörare användas.

Kontrollera före användning att belysningen fungerar och att inga skador finns på båge, kablage och infästningar. Skadade eller trasiga delar skall lagas/bytas ut. Skada på regnskydd (Plexiglas) kan innebära en viss skaderisk, vassa kanter kan uppstå iakttag försiktighet.

Vid kassering av produkten skall Aluminium sorteras som återvinningsbart och alla elkomponenter som elavfall. Eventuellt regnskydd (Plexiglas) skall sorteras som Hårdplast

Ändring av blixtljusbild

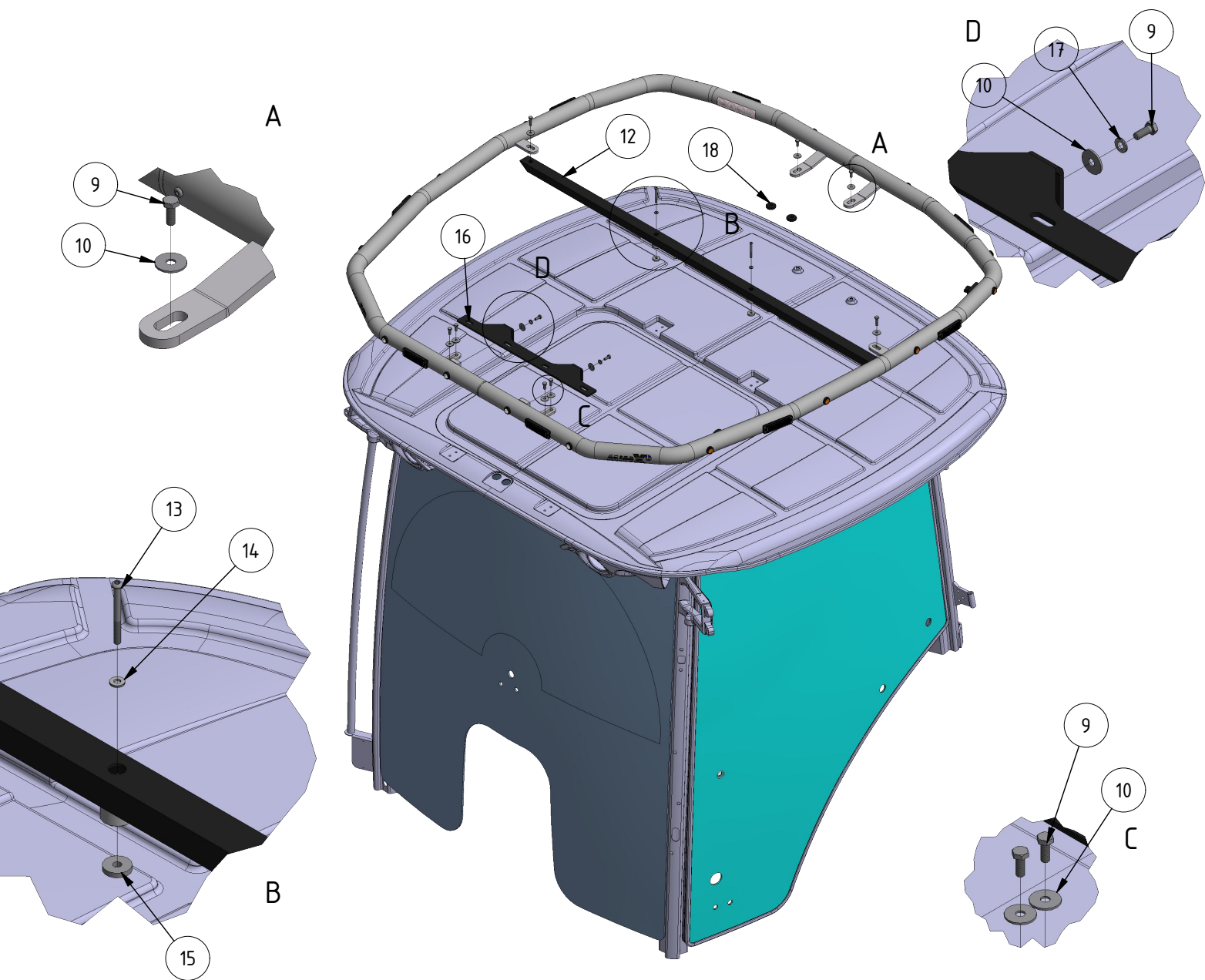
- Ändra blixtljusbild med att hålla knappen intryckt ca 1 sekund.
- För att nollställa blixtljus hålls knappen intryckt ca 5 sekunder. Blixtljus ställs i fabriksläge #0 (Random)
OBS: R65 är EU-godkänd bild och rekommenderas användas.

0 - Random (default)	10 - Single (all)(SAE)
1 - Single (split)	11 - Double (all)
2 - Double (split)	12 - Quad (all)
3 - Quad (split)	13 - Quint (all)
4 - Quint (split)	14 - Mega (all)
5 - Mega (split)	15 - Ultra (all)
6 - Ultra (split)	16 - Single-Quad (all)
7 - Single-Quad (split)	17 - Single H/L (all)
8 - Single H/L (split)	18 - Steady 2 (California)
9 - Single (all) (R65 - EU Certified)	19 - Steady 4 (all)

I enighet med VVFS 2003:27 får produktens positionsbelysning inte användas då fordonen färdas i trafik på allmänna vägar. Om produkten skall sitta på ett motorredskap klass1 ska den monteras med en strömbrytare till positionsljusen.



- MittX produkter är endast avsedd som armatur för ljus & varningssystem.
- Produkten får under inga omständigheter brukas för bogsering eller som lyftanordning.
- Produkten är heller inte avsedd att användas som skyddsräcke, handtag eller fotsteg.

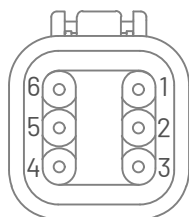


1. Om maskinen är utrustad med GPS bak måste den släppas på innan bågen monteras
2. Montera dit infästningsbalk (12) på taket (bricka (15) används om taklucka ej är monterad).
3. Lägg bågen på taket och justera in den (ligger under GPS om sådan är monterad, distans 18 läggs mellan tak och GPS för att kompensera höjd av fästena) skruva sedan fast alla bultar.
4. Arbetsljusplåt/extraljusplåt monteras sedan bågen satts ihop.

Anslutningskontakt **DT06-06SA**

1. Blixtljus/ Flashlight.(+)
2. Blixtljus/ Flashlight.(-)
3. Blixtljus/ Flashlight. Dimmer.(+)
4. Positionsljus/ Positionlight. (+)
5. Positionsljus/ Positionlight. (-)
6. Ledig/ Free.

Kopplas mot brytare för funktion



Pos.	Art.nr	Benämning	Antal
1	487540	Led Positionsljus vit klarglas	4
2	48770-1	Blixtljus Orange 12-24V Klass2 komp	8
3	487560	Led Positionsljus orange klarglas	8
4	487550	Led Positionsljus röd klarglas	4
5	401006	Dekal MittX 170 mm swe	2
6	700036-4	Tryckknappspanel inkl skruv brytare	1
7	487677-6	DT Panel 6 pol inkl skruv	1
8	401003	Dekal Blixtljusmönster	1
9	400071	Skruv M6S M8x20 FZB Helgängad	8
10	404140	Bricka SRKB 9x28x2 FZB	10
11	40040	Skruv M6S M8x30 FZB Helgängad	2
12	110913-20	Infästning Claas Arion/Axion	1
13	M6 x 60	Hexagon Socket Button Head Screw	2
14	404052	Bricka NL8spss	2
15	404174	Bricka TBR5B 8,4x26x5 FZB	2
16	700204-1	Fästplåt Extraljus 7"x4	1
17	404051	Bricka NL8spss	2
18	700172	Distans 35*10*10	2