

Takbåge Massey Ferguson 8S

Blixtljus 8x, Positionslys Vit 2x, Orange 8x, Röd 4x

Doc.no PD00251



110770-20 A

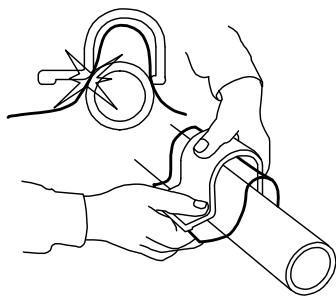
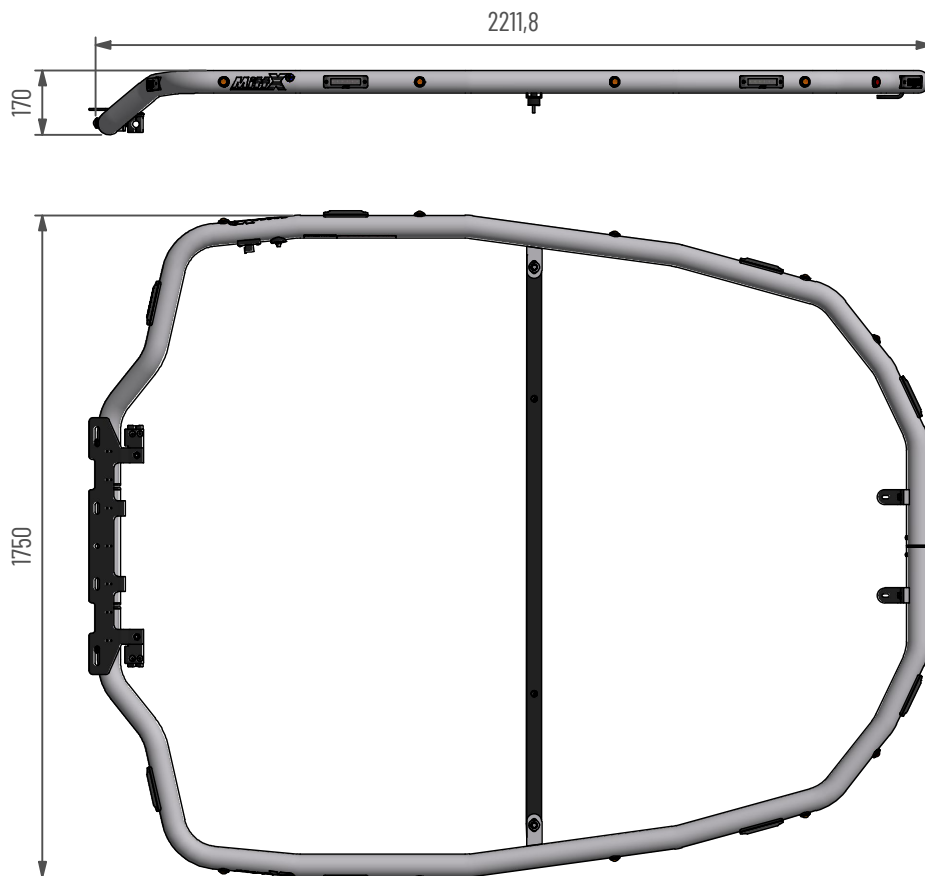
MittX

www.mittx.se

Stocksbovägen 11G, 827 60 Färila
Tel: 0651-214 62



ORIGINALET



Använd emballageplast vid montering av klämfäste för att inte skada/repa bågens ytbehandling

Underhåll & Rengöring

Spola aldrig koncentrerat direkt mot eller med högt tryck (högtryckstvätt) på lampor och övrig elektronisk utrustning. Alla våra lampor är IP-klassade för att klara vatten och fukt, men för ökad livslängd rekommenderas aktsamhet vid rengöring.

På produkter med naturanodiserad yta, använd inte alkaliska eller sura rengöringsmedel. Dessa medel skadar den naturanodiserade ytan. Använd endast rengöringsmedel med värde mellan 6-8 pH. På starkt nedsmutsade ytor kan lackrengörare användas.

Kontrollera före användning att belysningen fungerar och att inga skador finns på båge, kablage och infästningar. Skadade eller trasiga delar skall lagas/bytas ut. Skada på regnskydd (Plexiglas) kan innebära en viss skaderisk, vassa kanter kan uppstå iakttag försiktighet.

Vid kassering av produkten skall Aluminium sorteras som återvinningsbart och alla elkomponenter som elavfall. Eventuellt regnskydd (Plexiglas) skall sorteras som Hårdplast

Ändring av blyxtljusmönster

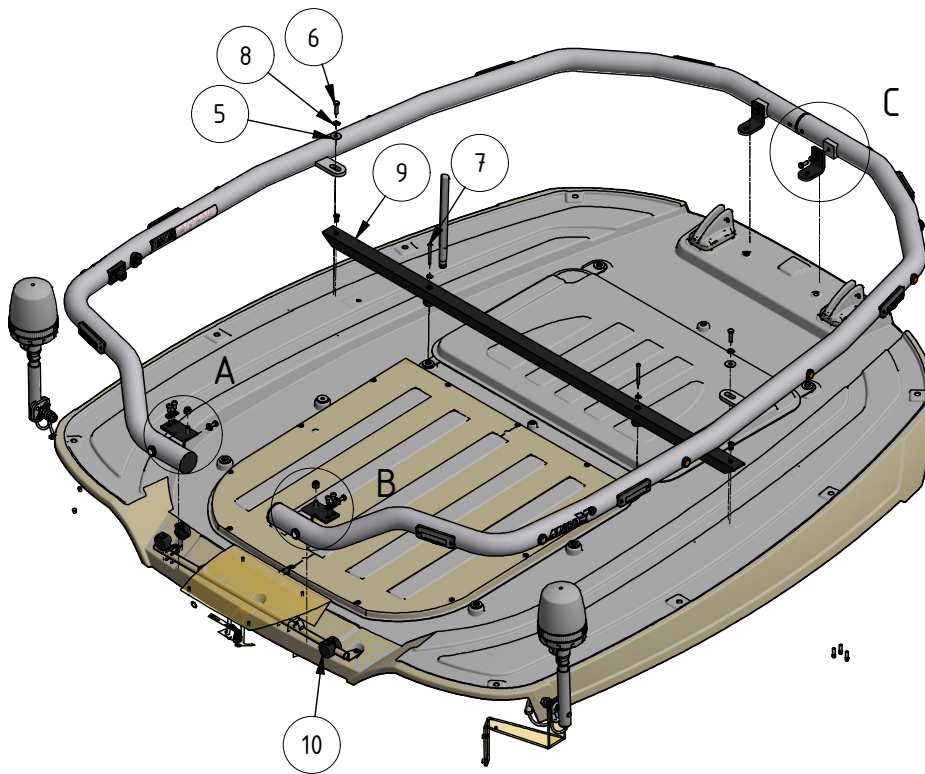
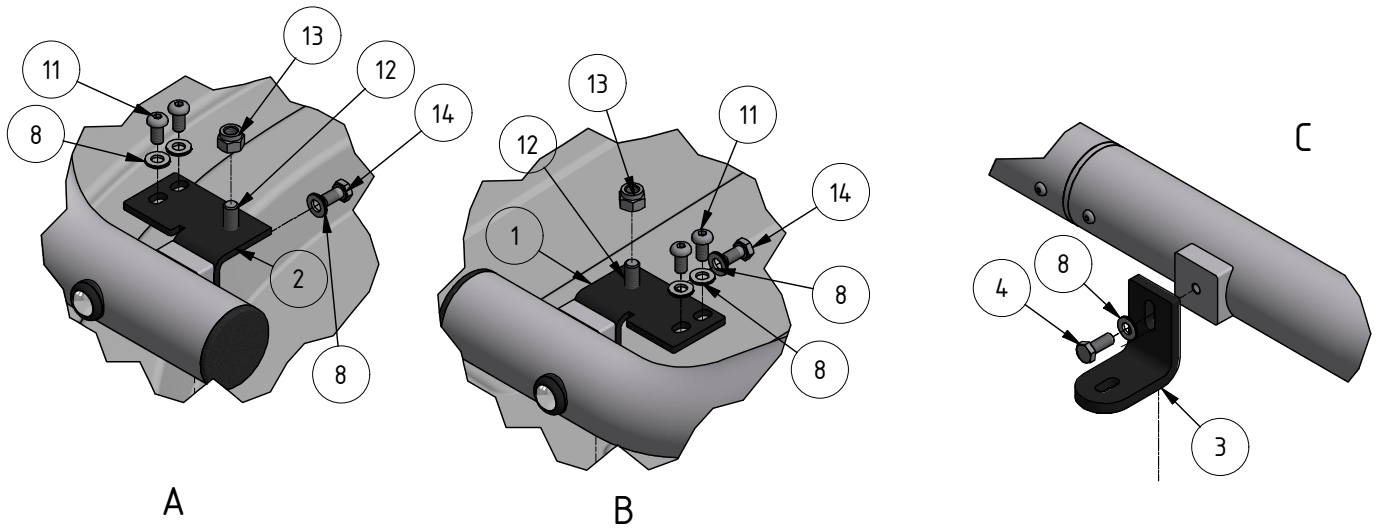
- Ändra blyxtljusmönster med att hålla knappen intryckt ca 1 sekund.
- För att nollställa blyxtljusen hålls knappen intryckt ca 5 sekunder. Blyxtljusen ställs i fabriksläge #0 (Random)
OBS: R65 är EU-godkänd mönster och rekommenderas användas.

0 - Random (default)	10 - Single (all)(SAE)
1 - Single (split)	11 - Double (all)
2 - Double (split)	12 - Quad (all)
3 - Quad (split)	13 - Quint (all)
4 - Quint (split)	14 - Mega (all)
5 - Mega (split)	15 - Ultra (all)
6 - Ultra (split)	16 - Single-Quad (all)
7 - Single-Quad (split)	17 - Single H/L (all)
8 - Single H/L (split)	18 - Steady 2 (California)
9 - Single (all) (R65 - EU Certified)	19 - Steady 4 (all)

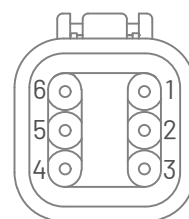
I enighet med VVFS 2003:27 får produktens positionsbelysning inte användas då fordonen färdas i trafik på allmänna vägar. Om produkten skall sitta på ett motorredskap klass1 ska den monteras med en strömbrytare till positionsljusen.



- MittX produkter är endast avsedd som armatur för ljus & varningssystem.
- Produkten får under inga omständigheter brukas för bogsering eller som lyftanordning.
- Produkten är heller inte avsedd att användas som skyddsräcke, handtag eller fotsteg.



Pos.	Art.nr	Benämning	Antal
1	700220	Fästvinkel	1
2	700219	Fästvinkel	1
3	700221	Fäste 64x70ø9	2
4	400071	Skruv M6S M8x20 FZB Helgångad	2
5	404140	Bricka SRKB 9x28x2 FZB	2
6	40040	Skruv M6S M8x30 FZB Helgångad	2
7	M6 x 60	Skruv M6x60	2
8	404051	Bricka NL8spss	10
9	110774-20	Innfästning Massey Ferguson 8S	1
10	700217	Klämfäste ø18	2
11	404178	Skruv K6S M8x16 FZB Helgångad	4
12	40561	Skruv M6S M10x25 FZB Helgångad	2
13	40500	Låsmutter M6LM M10 FZB	2
14	40021	Skruv M6S M8x16 FZB	2



- Anslutningskontakt **DT06-06SA**
1. Blixtljus/ Flashlight.(+)
 2. Blixtljus/ Flashlight.(-)
 3. Blixtljus/ Flashlight. Dimmer.(+)
 4. Positionsljus/ Positionlight.(+)
 5. Positionsljus/ Positionlight.(-)
 6. Ledig/ Free.