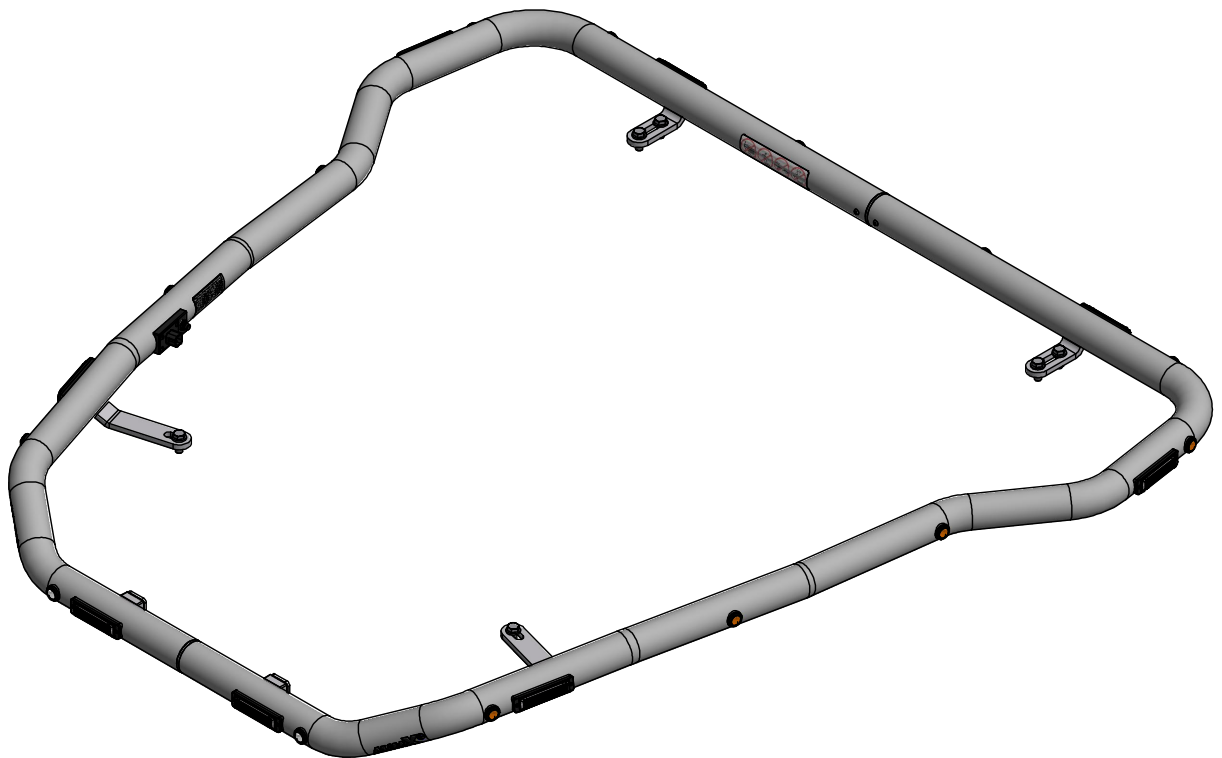


# Takbåge Hydrema 912D RAIL

Blixtljus x8, positionsljus orange x8, vit x2, röd x4

Doc.no PD00249



110840-20-RAIL A

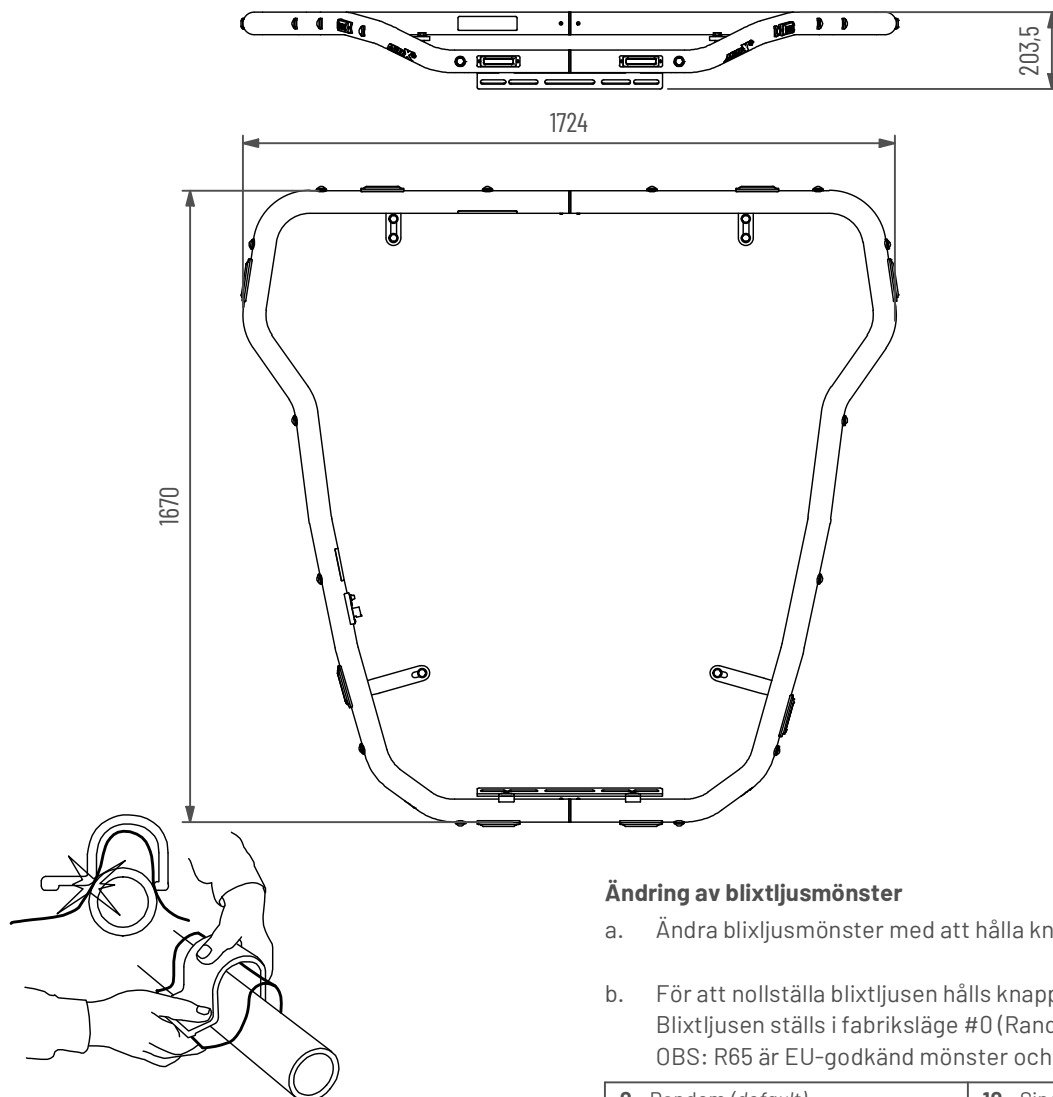
**MittX**

[www.mittx.se](http://www.mittx.se)

Stocksbovägen 11G, 827 60 Färila  
Tel: 0651-214 62



ORIGINALET



Använd emballageplast vid montering av klämfäste för att inte skada/repa bågens ytbehandling

### Underhåll & Rengöring

Spola aldrig koncentrerat direkt mot eller med högt tryck (högtryckstvätt) på lampor och övrig elektronisk utrustning. Alla våra lampor är IP-klassade för att klara vatten och fukt, men för ökad livslängd rekommenderas aktsamhet vid rengöring.

På produkter med naturanodiserad yta, använd inte alkaliska eller sura rengöringsmedel. Dessa medel skadar den naturanodiserade ytan. Använd endast rengöringsmedel med värde mellan 6-8 pH. På starkt nedsmutsade ytor kan lackrengörare användas.

Kontrollera före användning att belysningen fungerar och att inga skador finns på båge, kablage och infästningar. Skadade eller trasiga delar skall lagas/bytas ut. Skada på regnskydd (Plexiglas) kan innebära en viss skaderisk, vassa kanter kan uppstå iakttag försiktighet.

Vid kassering av produkten skall Aluminium sorteras som återvinningsbart och alla elkomponenter som elavfall. Eventuellt regnskydd (Plexiglas) skall sorteras som Hårdplast

### Ändring av blyxtljusmönster

- Ändra blyxtljusmönster med att hålla knappen intryckt ca 1 sekund.
- För att nollställa blyxtljusen hålls knappen intryckt ca 5 sekunder. Blyxtljusen ställs i fabriksläge #0 (Random)  
OBS: R65 är EU-godkänd mönster och rekommenderas användas.

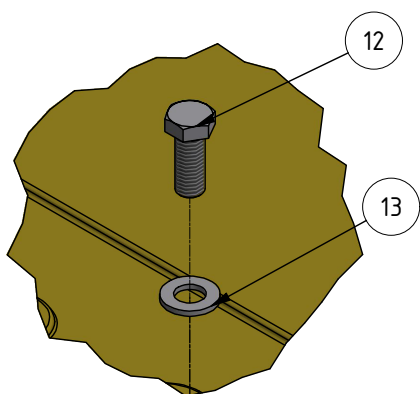
<b>0</b> - Random (default)	<b>10</b> - Single (all)(SAE)
<b>1</b> - Single (split)	<b>11</b> - Double (all)
<b>2</b> - Double (split)	<b>12</b> - Quad (all)
<b>3</b> - Quad (split)	<b>13</b> - Quint (all)
<b>4</b> - Quint (split)	<b>14</b> - Mega (all)
<b>5</b> - Mega (split)	<b>15</b> - Ultra (all)
<b>6</b> - Ultra (split)	<b>16</b> - Single-Quad (all)
<b>7</b> - Single-Quad (split)	<b>17</b> - Single H/L (all)
<b>8</b> - Single H/L (split)	<b>18</b> - Steady 2 (California)
<b>9</b> - Single (all) (R65 - EU Certified)	<b>19</b> - Steady 4 (all)

I enighet med VVFS 2003:27 får produktens positionsbelysning inte användas då fordonen färdas i trafik på allmänna vägar. Om produkten skall sitta på ett motorredskap klass1 ska den monteras med en strömbrytare till positionsljusen.

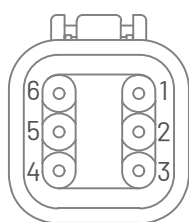
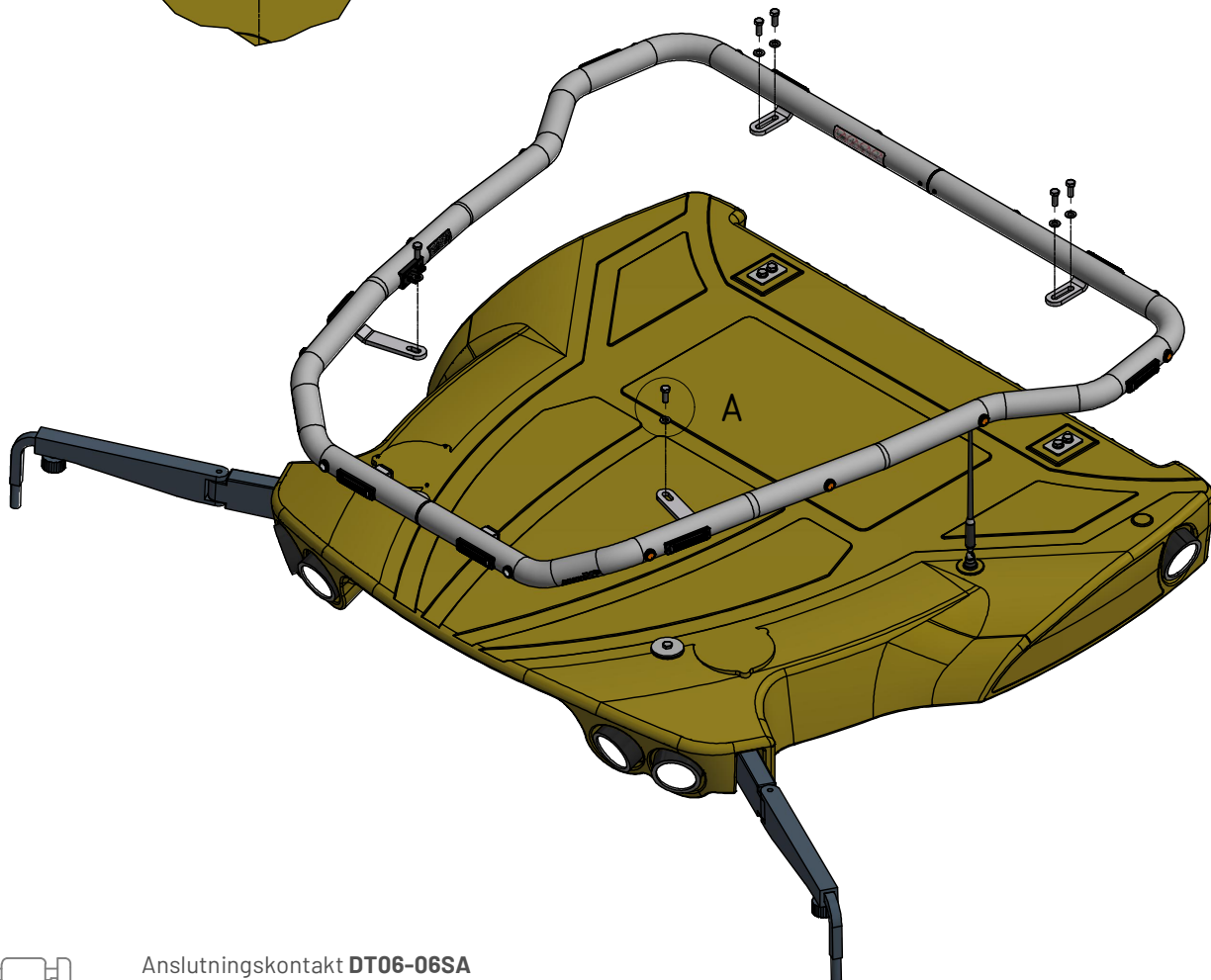


- MittX produkter är endast avsedd som armatur för ljus & varningssystem.
- Produkten får under inga omständigheter brukas för bogsering eller som lyftanordning.
- Produkten är heller inte avsedd att användas som skyddsräcke, handtag eller fotsteg.

A



Bågen skruvas i takets orginalfästen med medföljande skruvar.



Anslutningskontakt **DT06-06SA**

1. Blixtljus/Flashlight. (+)
2. Blixtljus/Flashlight. (-)
3. Blixtljus/Flashlight RCI Fast/Fixed (+)
4. Blixtljus/Flashlight. Blixt/Flash. (+)
5. Positionsljus/Positionlight.(+)
6. Positionsljus/Positionlight(-)

Pos.	Art.nr	Benämning	Antal
1	487540	Led Positionsljus vit klarglas	2
2	487550	Led Positionsljus röd klarglas	4
3	487560	Led Positionsljus orange klarglas	8
4	487677-60	DT Panel 6 pol inkl skruv Brytare	1
5	401002	Dekal Varning	1
6	401003	Dekal Blixtljusmönster	1
7	401005	Dekal MittX 100 mm swe	2
8	40887	Skruv MRT-TT M5x12 Gängpressande	4
9	40021	Skruv M6S M8x16 FZB	2
10	404140	Bricka SRKB 9x28x2 FZB	2
11	700167	Fäste för arbljus/Ledramp	1
12	400162	Skruv M6S M12x30 FZB Helgångad	6
13	40404	Bricka BRB 13x24x2,5 FZB	6
14	48766-1	Blixtljus gul 12-24V RCI	8

TDB40-ZD-PAL A

# MittX

[www.mittx.se](http://www.mittx.se)

Stocksbovägen 11G, 827 60 Färla  
Tel: 0651-214 62



ORIGINALET