

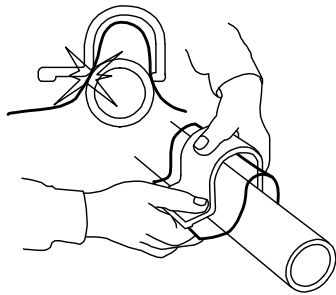
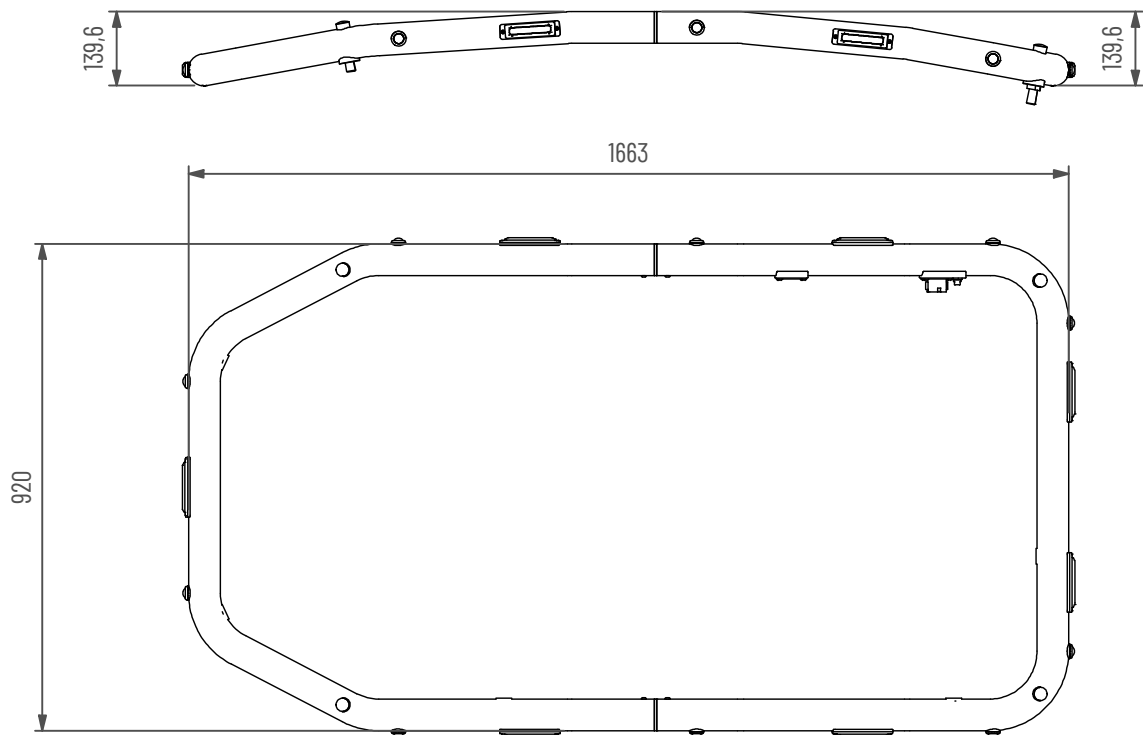
Takbåge Atlas RCI-Ljus

RCI-Ljus x7, Posljus Röd x2, Gul x6, Vit x2.

Doc.no PD00243



102180-20-RAIL A



Använd emballageplast vid montering av klämfäste för att inte skada/repa bågens ytbehandling

Underhåll & Rengöring

Spola aldrig koncentrerat direkt mot eller med högt tryck (högtryckstvätt) på lampor och övrig elektronisk utrustning. Alla våra lampor är IP-klassade för att klara vatten och fukt, men för ökad livslängd rekommenderas aktsamhet vid rengöring.

På produkter med naturanodiserad yta, använd inte alkaliska eller sura rengöringsmedel. Dessa medel skadar den naturanodiserade ytan. Använd endast rengöringsmedel med värde mellan 6-8 pH. På starkt nedsmutsade ytor kan lackrengörare användas.

Kontrollera före användning att belysningen fungerar och att inga skador finns på båge, kablage och infästningar. Skadade eller trasiga delar skall lagas/bytas ut. Skada på regnskydd (Plexiglas) kan innebära en viss skaderisk, vassa kanter kan uppstå iakttag försiktighet.

Vid kassering av produkten skall Aluminium sorteras som återvinningsbart och alla elkomponenter som elavfall. Eventuellt regnskydd (Plexiglas) skall sorteras som Hårdplast

Ändring av blyxtljusmönster

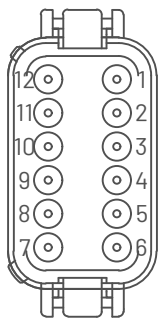
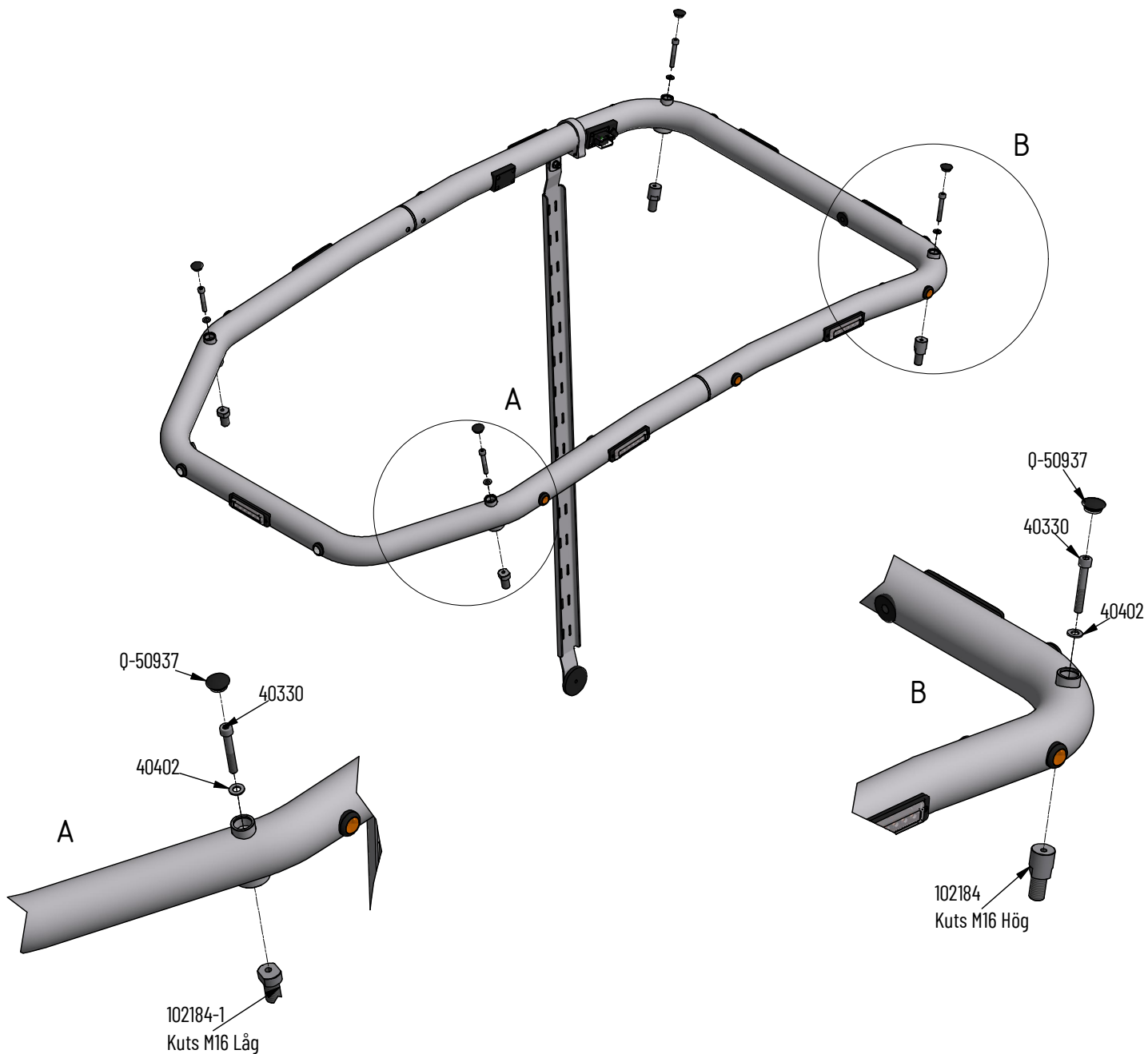
- Ändra blyxtljusmönster med att hålla knappen intryckt ca 1 sekund.
- För att nollställa blyxtljusen hålls knappen intryckt ca 5 sekunder. Blyxtljusen ställs i fabriksläge #0 (Random)
OBS: R65 är EU-godkänd mönster och rekommenderas användas.

0 - Random (default)	10 - Single (all)(SAE)
1 - Single (split)	11 - Double (all)
2 - Double (split)	12 - Quad (all)
3 - Quad (split)	13 - Quint (all)
4 - Quint (split)	14 - Mega (all)
5 - Mega (split)	15 - Ultra (all)
6 - Ultra (split)	16 - Single-Quad (all)
7 - Single-Quad (split)	17 - Single H/L (all)
8 - Single H/L (split)	18 - Steady 2 (California)
9 - Single (all) (R65 - EU Certified)	19 - Steady 4 (all)

I enighet med VVFS 2003:27 får produktens positionsbelysning inte användas då fordonen färdas i trafik på allmänna vägar. Om produkten skall sitta på ett motorredskap klass1 ska den monteras med en strömbrytare till positionsljusen.



- MittX produkter är endast avsedd som armatur för ljus & varningssystem.
- Produkten får under inga omständigheter brukas för bogsering eller som lyftanordning.
- Produkten är heller inte avsedd att användas som skyddsräcke, handtag eller fotsteg.



Anslutningskontakt DT06-12SA

1. Arbetsljus fram (+)
2. Arbetsljus fram (-)
3. Arbetsljus sida (+)
4. Arbetsljus sida (-)
5. Blixtljus signal (+)
6. Blixtljusarmatur matning (+)
7. Blixtljusarmatur jord (-)
8. RCI-ljus signal (+)
9. Positionsljus (+)
10. Positionsljus (-)
11. Arbetsljus bak (+)
12. Arbetsljus bak (-)

Pos.	Art.nr	Benämning	Antal
3	PO-022YTB	Rörskarv Ø60	2
7	102184	Kuts M16 Hög	2
8	102184-1	Kuts M16 Låg	2
10	Q-50937	Täcklock	4
11	102181-20	Rörb Bak Atlas 140-160W Pkt2 Svets	1
12	102182-20	Rörb Fram Atlas 140-160W Pkt2 Svets	1
17	101024	Kabelgenomföring Ø20	5
26	487687	Kabelstege komplett	1
31	487677-1	DT-Panel	1
32	48766-1	Blixtljus gul 12-24V RCI	7
33	487560	Led Positionsljus orange klarglas	6
34	487540	Led Positionsljus vit klarglas	2
35	487550	Led Positionsljus röd klarglas	2
37	700120	Blindplatta DT-panel	1
38	487677-120	DT Panel 12 pol inkl skruv Brytare	1
39	40330	Skruv MC6S M8x55 FZB	4
40	40402	Bricka BRB 8,4x16x1,5 FZB	4
41	40882	Skruv MRT-TT 4x12 Gängpressande	4
42	40887	Skruv MRT-TT M5x12 Gängpressande	4