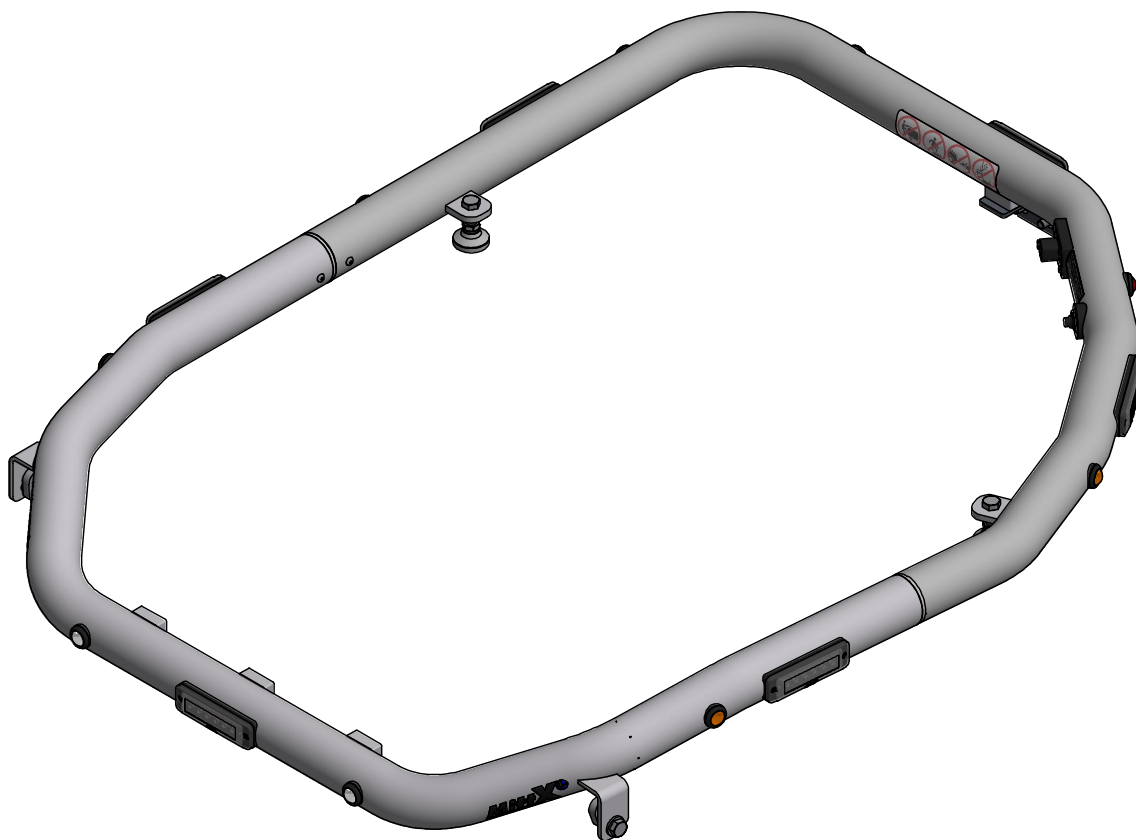


Takbåge Hitachi

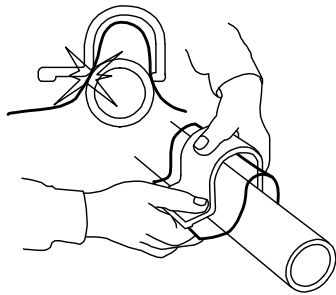
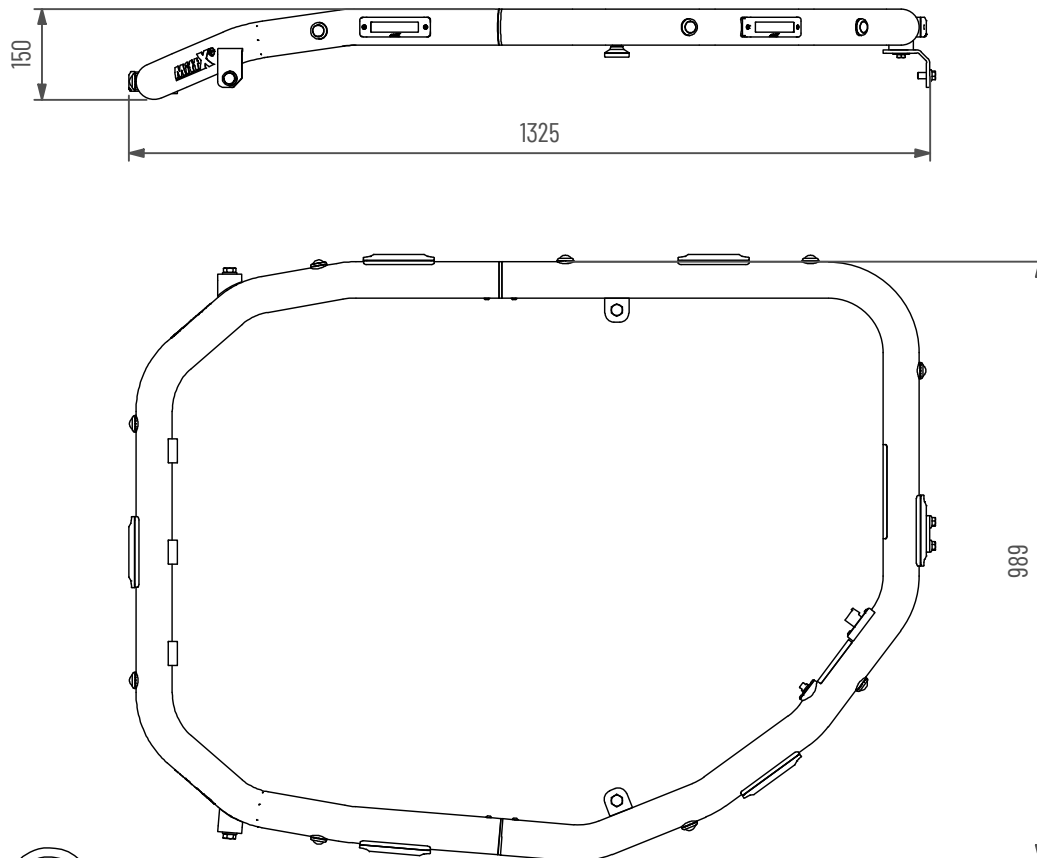
Blixtljus x6, Positionsljus Vit x2, Orange x5, Röd x2

Doc.no PD00222

Hitachi: ZX26u-6, ZX33u-6, ZX38u-6, ZX48u-6, ZX55u-6



110570-20 A



Använd emballageplast vid montering av klämfäste för att inte skada/repa bågens ytbehandling

Underhåll & Rengöring

Spola aldrig koncentrerat direkt mot eller med högt tryck (högtryckstvätt) på lampor och övrig elektronisk utrustning. Alla våra lampor är IP-klassade för att klara vatten och fukt, men för ökad livslängd rekommenderas aktsamhet vid rengöring.

På produkter med naturanodiserad yta, använd inte alkaliska eller sura rengöringsmedel. Dessa medel skadar den naturanodiserade ytan. Använd endast rengöringsmedel med värde mellan 6-8 pH. På starkt nedsmutsade ytor kan lackrengörare användas.

Kontrollera före användning att belysningen fungerar och att inga skador finns på båge, kablage och infästningar. Skadade eller trasiga delar skall lagas/bytas ut. Skada på regnskydd (Plexiglas) kan innebära en viss skaderisk, vassa kanter kan uppstå iakttag försiktighet.

Vid kassering av produkten skall Aluminium sorteras som återvinningsbart och alla elkomponenter som elavfall. Eventuellt regnskydd (Plexiglas) skall sorteras som Hårdplast

Ändring av blixtljusbild

- Ändra blixtljusbild med att hålla knappen intryckt ca 1 sekund.
- För att nollställa blixtljusens bild hålls knappen intryckt ca 5 sekunder. Blixtljusens bild ställs i fabriksläge #0 (Random)
OBS: R65 är EU-godkänd bild och rekommenderas användas.

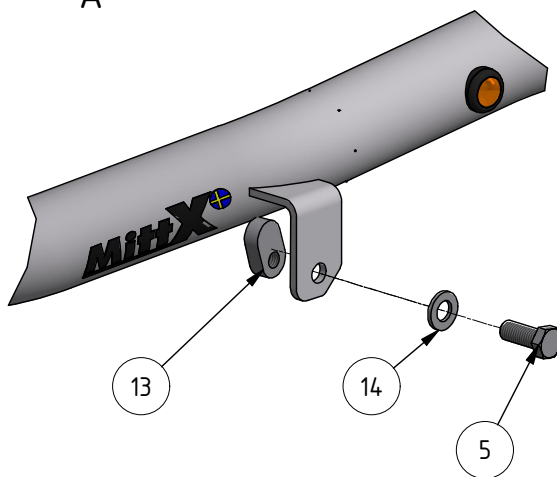
0 - Random (default)	10 - Single (all)(SAE)
1 - Single (split)	11 - Double (all)
2 - Double (split)	12 - Quad (all)
3 - Quad (split)	13 - Quint (all)
4 - Quint (split)	14 - Mega (all)
5 - Mega (split)	15 - Ultra (all)
6 - Ultra (split)	16 - Single-Quad (all)
7 - Single-Quad (split)	17 - Single H/L (all)
8 - Single H/L (split)	18 - Steady 2 (California)
9 - Single (all) (R65 - EU Certified)	19 - Steady 4 (all)

I enlighet med VVFS 2003:27 får produktens positionsbelysning inte användas då fordonen färdas i trafik på allmänna vägar. Om produkten skall sitta på ett motorredskap klass1 ska den monteras med en strömbrytare till positionsljusen.

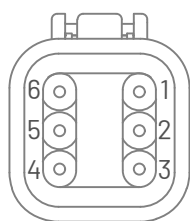
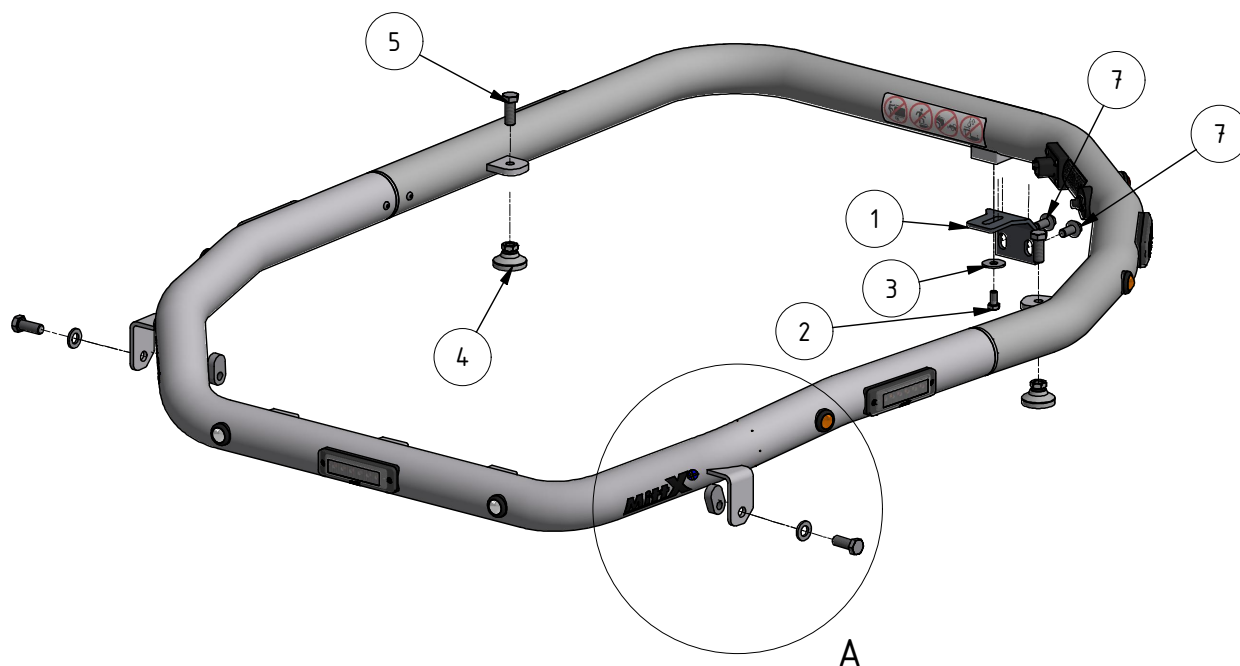


- MittX produkter är endast avsedd som armatur för ljus & varningssystem.
- Produkten får under inga omständigheter brukas för bogsering eller som lyftanordning.
- Produkten är heller inte avsedd att användas som skyddsräcke, handtag eller fotsteg.

A



Bakre backspegel demonteras och bågen skruvas i dess fäste



Anslutningskontakt **DT06-06SA**

1. Blixtljus (+)
2. Blixtljus (-)
3. Blixtljus Nattsänk(+)
4. Positionsljus(+)
5. Positionsljus(-)
6. Ej ansluten

Kopplas mot brytare

Pos.	Art.nr	Benämning	Antal
1	700183	Fäste 77x62x60	1
2	40021	Skruv M6S M8x16 FZB	1
3	404140	Bricka SRKB 9x28x2 FZB	1
4	700145	Ledad fot utan bult	2
5	400162	Skruv M6S M12x30 FZB Helgängad	4
6	40887	Skruv MRT-TT M5x12 Gångpressande	4
7	404181	Skruv M6SF M10x20 FZB	2
8	401005	Dekal MittX 100 mm swe	2
9	401002	Dekal Varning	1
10	401003	Dekal Blixtljusmönster	1
11	487677-6	DT Panel 6 pol inkl skruv	1
12	700036-4	Tryckknappspanel inkl skruv brytare	1
13	700190	M12 oval kuts	2
14	40404	Bricka BRB 13x24x2,5 FZB	2

INREP-20.A