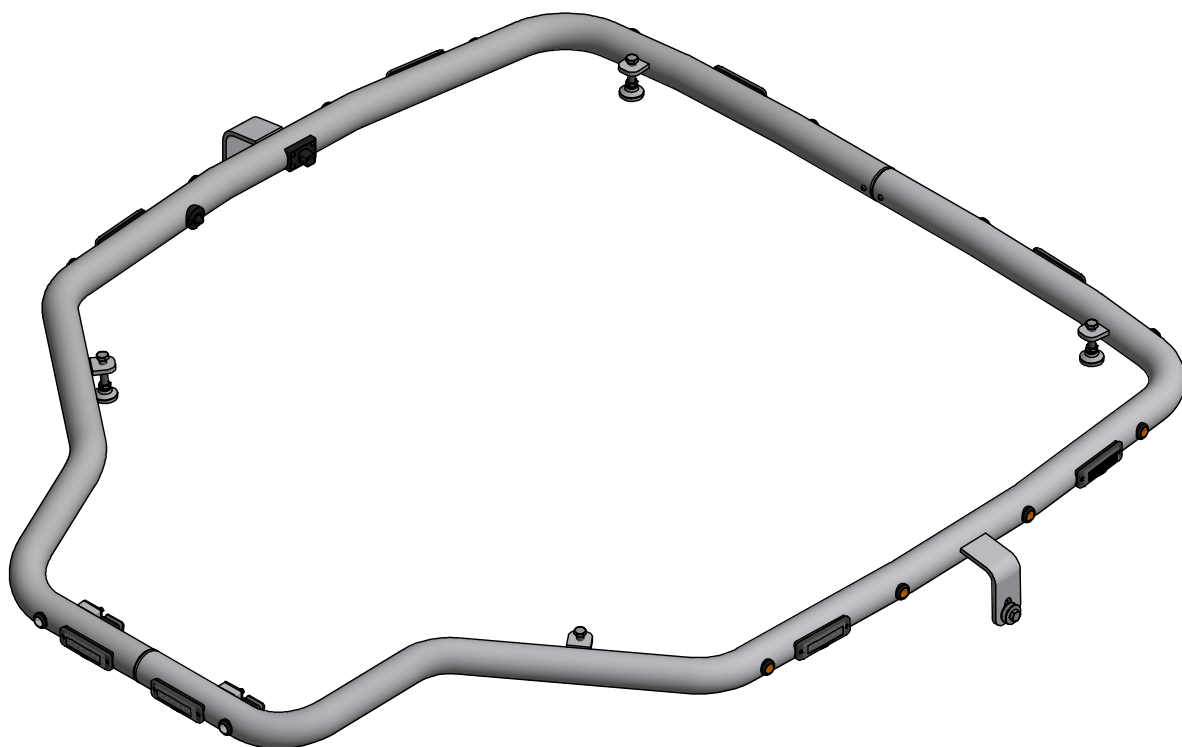


Takbåge Fendt 900-1000

Blixtljus 8x, Positionsljus Röd 4x, Orange 8x, Vit 2x.

Doc.no PD00221



110590-20 A

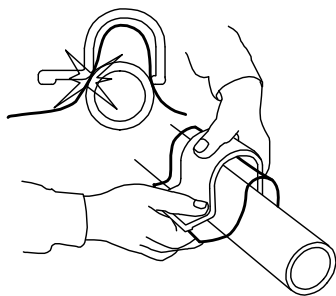
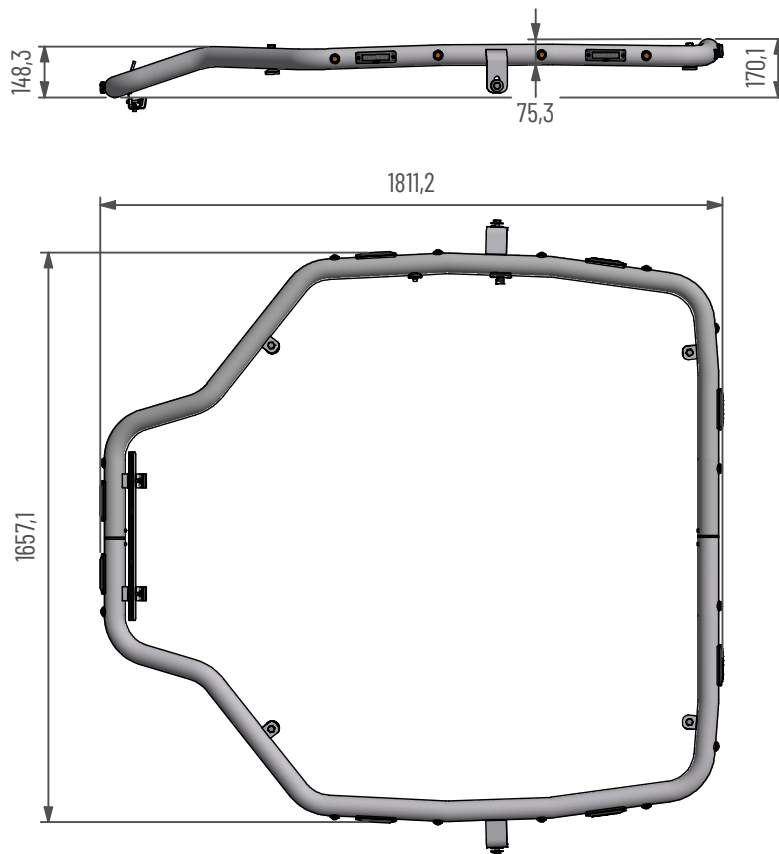
MittX

www.mittx.se

Stocksbovägen 11G, 827 60 Färila
Tel: 0651-214 62



ORIGINALET



Använd emballageplast vid montering av klämfäste för att inte skada/repa bågens ytbehandling

Underhåll & Rengöring

Spola aldrig koncentrerat direkt mot eller med högt tryck (högtryckstvätt) på lampor och övrig elektronisk utrustning. Alla våra lampor är IP-klassade för att klara vatten och fukt, men för ökad livslängd rekommenderas aktsamhet vid rengöring.

På produkter med naturanodiserad yta, använd inte alkaliska eller sura rengöringsmedel. Dessa medel skadar den naturanodiserade ytan. Använd endast rengöringsmedel med värde mellan 6-8 pH. På starkt nedsmutsade ytor kan lackrengörare användas.

Kontrollera före användning att belysningen fungerar och att inga skador finns på båge, kablage och infästningar. Skadade eller trasiga delar skall lagas/bytas ut. Skada på regnskydd (Plexiglas) kan innebära en viss skaderisk, vassa kanter kan uppstå iakttag försiktighet.

Vid kassering av produkten skall Aluminium sorteras som återvinningsbart och alla elkomponenter som elavfall. Eventuellt regnskydd (Plexiglas) skall sorteras som Hårdplast

Ändring av blyxtljusmönster

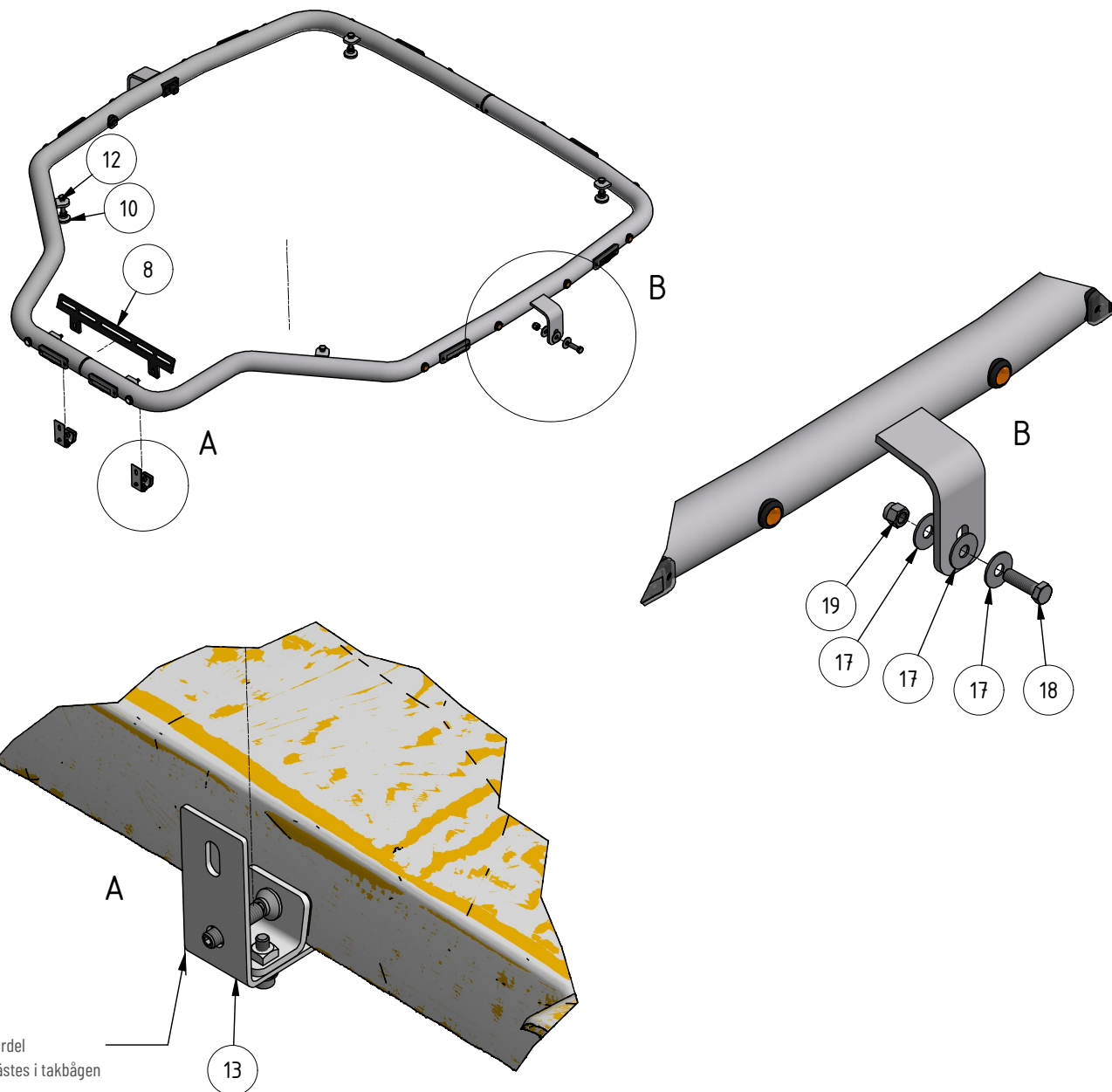
- Ändra blyxtljusmönster med att hålla knappen intryckt ca 1 sekund.
- För att nollställa blyxtljusen hålls knappen intryckt ca 5 sekunder. Blyxtljusen ställs i fabriksläge #0 (Random)
OBS: R65 är EU-godkänd mönster och rekommenderas användas.

0 - Random (default)	10 - Single (all)(SAE)
1 - Single (split)	11 - Double (all)
2 - Double (split)	12 - Quad (all)
3 - Quad (split)	13 - Quint (all)
4 - Quint (split)	14 - Mega (all)
5 - Mega (split)	15 - Ultra (all)
6 - Ultra (split)	16 - Single-Quad (all)
7 - Single-Quad (split)	17 - Single H/L (all)
8 - Single H/L (split)	18 - Steady 2 (California)
9 - Single (all) (R65 - EU Certified)	19 - Steady 4 (all)

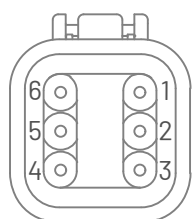
I enighet med VVFS 2003:27 får produktens positionsbelysning inte användas då fordonen färdas i trafik på allmänna vägar. Om produkten skall sitta på ett motorredskap klass1 ska den monteras med en strömbrytare till positionsljusen.



- MittX produkter är endast avsedd som armatur för ljus & varningssystem.
- Produkten får under inga omständigheter brukas för bogsering eller som lyftanordning.
- Produkten är heller inte avsedd att användas som skyddsräcke, handtag eller fotsteg.



Dessa moneras med fördel mot hytten innan de fästes i takbågen



Anslutningskontakt DT06-06SA

1. Blixtljus (+)
2. Blixtljus (-)
3. Blixtljus Nattsänk(+)
4. Positionsljus(+)
5. Positionsljus(-)
6. Ej ansluten

Pos.	Art.nr	Benämning	Antal
1	PO-022YTB	Rörskarv Ø60	2
2	110592-20	Rörbåge V svetsad	1
3	110591-20	Rörbåge H Svetsad	1
4	487560	Led Positionsljus orange klarglas	8
5	487550	Led Positionsljus röd klarglas	4
6	487540	Led Positionsljus vit klarglas	2
7	48770-1	Blixtljus Orange 12-24V Klass2 komp	8
8	700167	Fäste för arbljus/Ledramp	1
10	700145	Ledad fot utan bult	4
11	40016-1	Skruv M6S M12x50 FZB	2
12	40010	Skruv M6S M12x60 FZB	2
13	700192	Fäste Fram Fendth 900-1000	2
14	700036-4	Tryckknappspanel inkl skruv brytare	1
15	487677-6	DT Panel 6 pol inkl skruv	1
16	40887	Skruv MRT-TT M5x12 Gängpressande	4
17	40404-1	Bricka SRKB 12,5x35x2 FZB	6
18	40052	Skruv M6S M12x40 FZB	2
19	405042	Låsmutter M6LM M12 FZB	2
30	40514	ISO 4026	2
31	404140	Bricka SRKB 9x28x2 FZB	2
32	40503	Låsmutter M6LM M8 FZB	2

110592-20.A