

Takbåge Fendt 828 Pkt 2

Blixtljus 7x, Positionsljus Vit 2x, Orange 6x, Röd 4x.

Doc.no PD00200



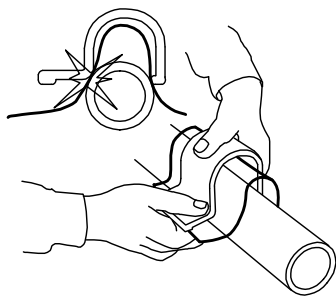
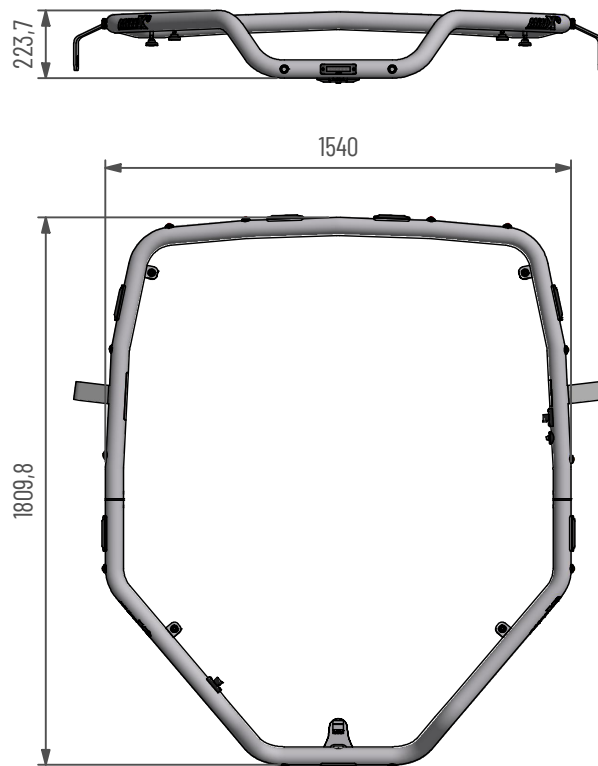
101640-20 B

MittX

www.mittx.se
Stocksbovägen 11G, 827 60 Färila
Tel: 0651-214 62



ORIGINALET



Använd emballageplast vid montering av klämfäste för att inte skada/repa bågens ytbehandling

Underhåll & Rengörning

Spola aldrig koncentrerat direkt mot eller med högt tryck (högtryckstvätt) på lampor och övrig elektronisk utrustning. Alla våra lampor är IP-klassade för att klara vatten och fukt, men för ökad livslängd rekommenderas aktsamhet vid rengörning.

På produkter med naturanodiserad yta, använd inte alkaliska eller sura rengöringsmedel. Dessa medel skadar den naturanodiserade ytan. Använd endast rengöringsmedel med värde mellan 6-8 pH. På starkt nedsmutsade ytor kan lackrengörare användas.

Kontrollera före användning att belysningen fungerar och att inga skador finns på båge, kablage och infästningar. Skadade eller trasiga delar skall lagas/bytas ut. Skada på regnskydd (Plexiglas) kan innebära en viss skaderisk, vassa kanter kan uppstå iakttag försiktighet.

Vid kassering av produkten skall Aluminium sorteras som återvinningsbart och alla elkomponenter som elavfall. Eventuellt regnskydd (Plexiglas) skall sorteras som Hårdplast

Ändring av blyxtljusmönster

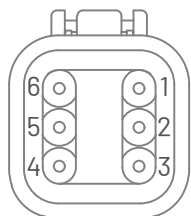
- Ändra blyxtljusmönster med att hålla knappen intryckt ca 1 sekund.
- För att nollställa blyxtljusen hålls knappen intryckt ca 5 sekunder. Blyxtljusen ställs i fabriksläge #0 (Random)
OBS: R65 är EU-godkänd mönster och rekommenderas användas.

0 - Random (default)	10 - Single (all)(SAE)
1 - Single (split)	11 - Double (all)
2 - Double (split)	12 - Quad (all)
3 - Quad (split)	13 - Quint (all)
4 - Quint (split)	14 - Mega (all)
5 - Mega (split)	15 - Ultra (all)
6 - Ultra (split)	16 - Single-Quad (all)
7 - Single-Quad (split)	17 - Single H/L (all)
8 - Single H/L (split)	18 - Steady 2 (California)
9 - Single (all) (R65 - EU Certified)	19 - Steady 4 (all)

I enighet med VVFS 2003:27 får produktens positionsbelysning inte användas då fordonen färdas i trafik på allmänna vägar. Om produkten skall sitta på ett motorredskap klass1 ska den monteras med en strömbrytare till positionsljusen.

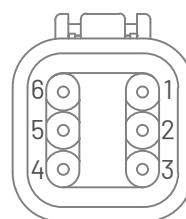
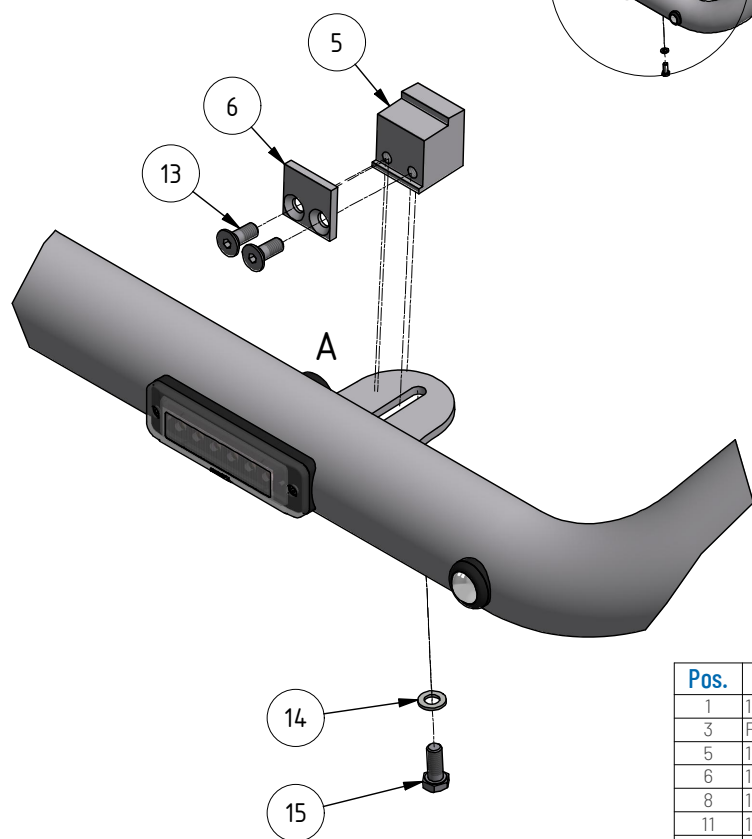
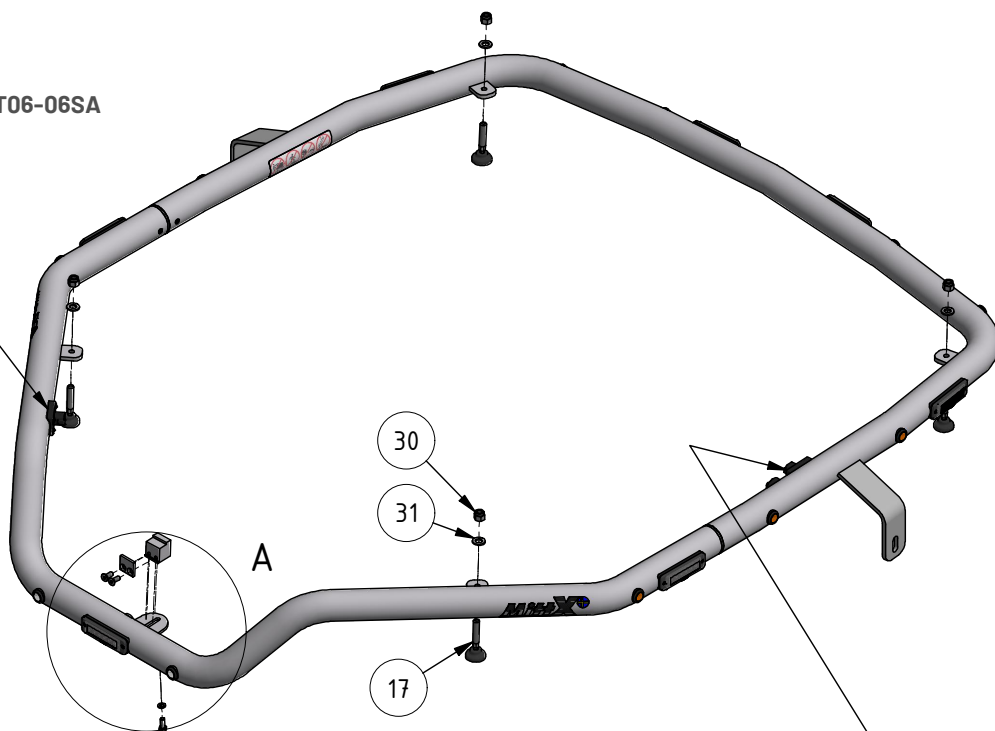


- MittX produkter är endast avsedd som armatur för ljus & varningssystem.
- Produkten får under inga omständigheter brukas för bogsering eller som lyftanordning.
- Produkten är heller inte avsedd att användas som skyddsräcke, handtag eller fotsteg.



Anslutningskontakt DT06-06SA

1. Positionsljus (+)
2. Positionsljus (-)
3. Arbetsljus (+)
4. Arbetsljus (-)
5. Ej ansluten
6. Ej ansluten



Anslutningskontakt DT06-06SA

1. Blixtljus (+)
2. Blixtljus (-)
3. Blixtljus Nattsänk(+)
4. Ej ansluten
5. Ej ansluten
6. Ej ansluten

Pos.	Art.nr	Benämning	Antal
1	101641		1
3	PO-022YTB	Rörskarv Ø60	2
5	101644	Infästningskloss	1
6	101645	Platta	1
8	101648-20	Rörb Tak Fram Fendtl 828 Pkt 2	1
11	101647-20	Rörb Tak Bakre Fendtl 828 Pkt 2	1
13	40854	Skruv MF6S M8x16 FZB 10.9	2
14	40050	Bricka BRB 8,4x16	1
15	400071	Skruv M6S M8x20	1
17	47949	Ledad fot M12x50	4
21	101024	Kabelgenomföring 0141A Svart	1
22	40887	Skruv MRT-TT M5x12	4
25	487550	Led Positionsljus röd klarglas	4
27	487560	Led Positionsljus orange klarglas	6
30	405043	Låsmutter M6LM M12 A4	4
31	404042	Bricka BRB 13x24x2,5 A4	4
32	487540	Led Positionsljus vit klarglas	2
33	48770-1	Blixtljus Orange 12-24V Klass2 komp	7
34	700036-4	Tryckknappspanel inkl skruv brytare	1
35	487677-6	DT Panel 6 pol inkl skruv	2
36	401006	Dekal MittX 170 mm swe	2
37	401003	Dekal Blixtljusmönster	1
38	401002	Dekal Varning	1