

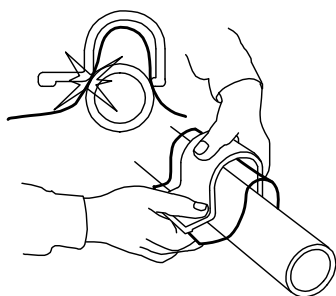
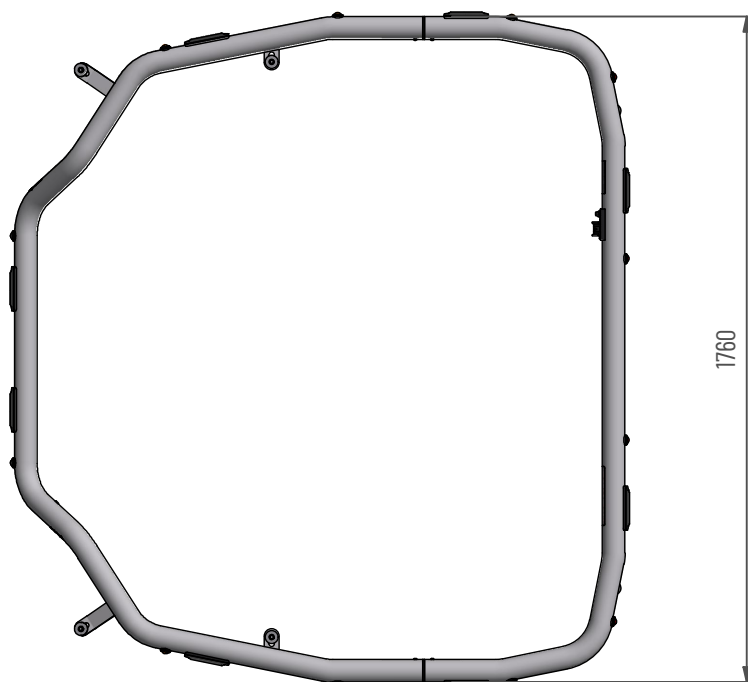
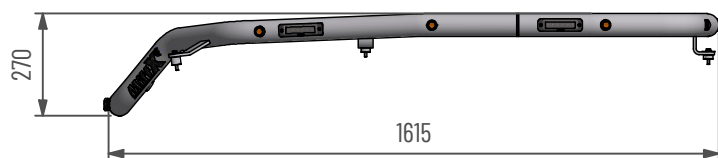
Takbåge Case Puma

Blixtljus 8x, Pos Vit 2x, Orange 6x, Röd 4x.

Doc.no PD00199



102560-20 A



Använd emballageplast vid montering av klämfäste för att inte skada/repa bågens ytbehandling

Underhåll & Rengörning

Spola aldrig koncentrerat direkt mot eller med högt tryck (högtryckstvätt) på lampor och övrig elektronisk utrustning. Alla våra lampor är IP-klassade för att klara vatten och fukt, men för ökad livslängd rekommenderas aktsamhet vid rengörning.

På produkter med naturanodiserad yta, använd inte alkaliska eller sura rengöringsmedel. Dessa medel skadar den naturanodiserade ytan. Använd endast rengöringsmedel med värde mellan 6-8 pH. På starkt nedsmutsade ytor kan lackrengörare användas.

Kontrollera före användning att belysningen fungerar och att inga skador finns på båge, kablage och infästningar. Skadade eller trasiga delar skall lagas/bytas ut. Skada på regnskydd (Plexiglas) kan innebära en viss skaderisk, vassa kanter kan uppstå iakttag försiktighet.

Vid kassering av produkten skall Aluminium sorteras som återvinningsbart och alla elkomponenter som elavfall. Eventuellt regnskydd (Plexiglas) skall sorteras som Hårdplast

Ändring av blyxtljusmönster

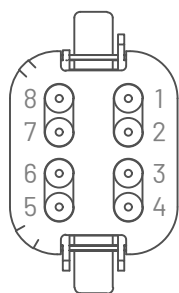
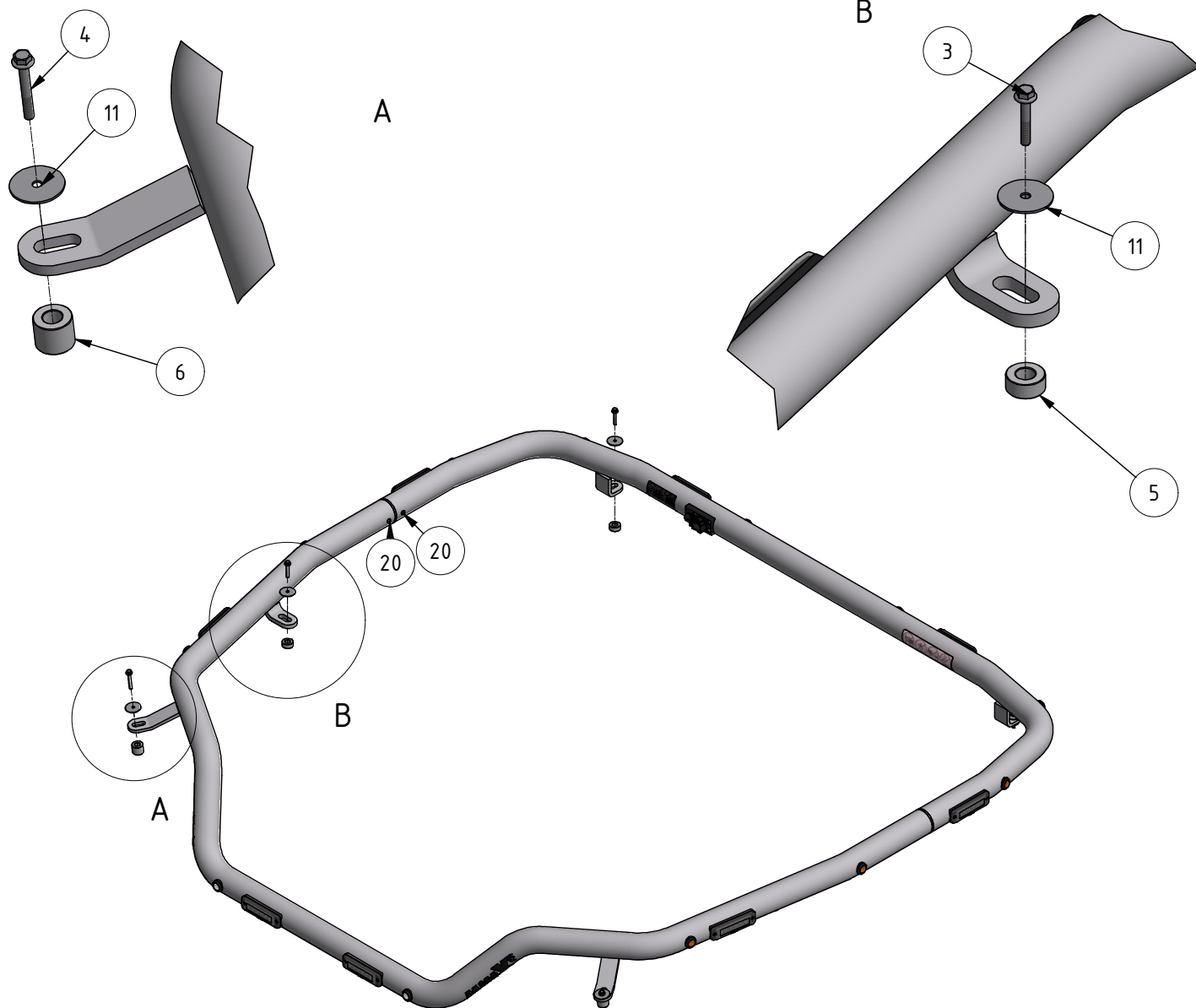
- Ändra blyxtljusmönster med att hålla knappen intryckt ca 1 sekund.
- För att nollställa blyxtljusen hålls knappen intryckt ca 5 sekunder. Blyxtljusen ställs i fabriksläge #0 (Random)
OBS: R65 är EU-godkänd mönster och rekommenderas användas.

0 - Random (default)	10 - Single (all)(SAE)
1 - Single (split)	11 - Double (all)
2 - Double (split)	12 - Quad (all)
3 - Quad (split)	13 - Quint (all)
4 - Quint (split)	14 - Mega (all)
5 - Mega (split)	15 - Ultra (all)
6 - Ultra (split)	16 - Single-Quad (all)
7 - Single-Quad (split)	17 - Single H/L (all)
8 - Single H/L (split)	18 - Steady 2 (California)
9 - Single (all) (R65 - EU Certified)	19 - Steady 4 (all)

I enighet med VVFS 2003:27 får produktens positionsbelysning inte användas då fordonen färdas i trafik på allmänna vägar. Om produkten skall sitta på ett motorredskap klass1 ska den monteras med en strömbrytare till positionsljusen.



- MittX produkter är endast avsedd som armatur för ljus & varningssystem.
- Produkten får under inga omständigheter brukas för bogsering eller som lyftanordning.
- Produkten är heller inte avsedd att användas som skyddsräcke, handtag eller fotsteg.



Anslutningskontakt **DT06-08SA**

1. Blixtljus (+)
2. Blixtljus (-)
3. Blixtljus Nattsänk(+)
4. Positionsljus(+)
5. Positionsljus(-)
6. Ej ansluten
7. Arbetsljus (+)
8. Arbetsljus (-)

Kopplas mot brytare

Pos.	Art.nr	Benämning	Antal
1	102562-20	Rörb främre svets Case Puma 165cvx	1
2	102561-20	Rörb bakre svets Case Puma 165cvx	1
3	40064	Skruv M6S M6x35 FZB	4
4	40065	Skruv M6S M6x45 FZB	2
5	101765	Aluminiumdistans Ø25x11 Ø12,5	4
6	101766	Aluminiumdistans Ø25x21 Ø12,5	2
7	487677	DT-Panel för tryckknappskomplare	1
8	487653	DT-kontakt 8-Polig	1
9	487697	Tryckknappskomplare	1
10	100598	Klämfäste 50 mm	2
11	40058	Bricka BRB 6,4x35x1,5 FZB	6
12	48770-1	Blixtljus Orange 12-24V Klass2 komp	8
13	487560	Led Positionsljus orange klarglas	6
14	487540	Led Positionsljus vit klarglas	2
15	487550	Led Positionsljus röd klarglas	4
16	101024	Kabelgenomföring Ø20	1
17	401006	Dekal MittX 170 mm swe	2
18	401002	Dekal Varning	1
19	401003	Dekal Blixtljusmönster	1
20	40887	Skruv MRT-TT M5x12 Gängpressande	4

102560-20_A