

Takbåge Hidromek HMK 140-490

Blixtljus 8x, Positionsljus Vit 3x, Orange 8x, Röd 3x.

Doc.no PD00198



102030-20 A

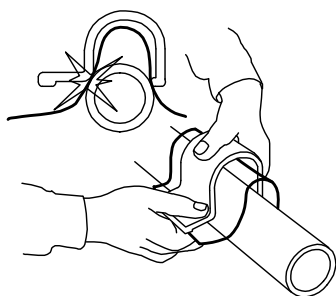
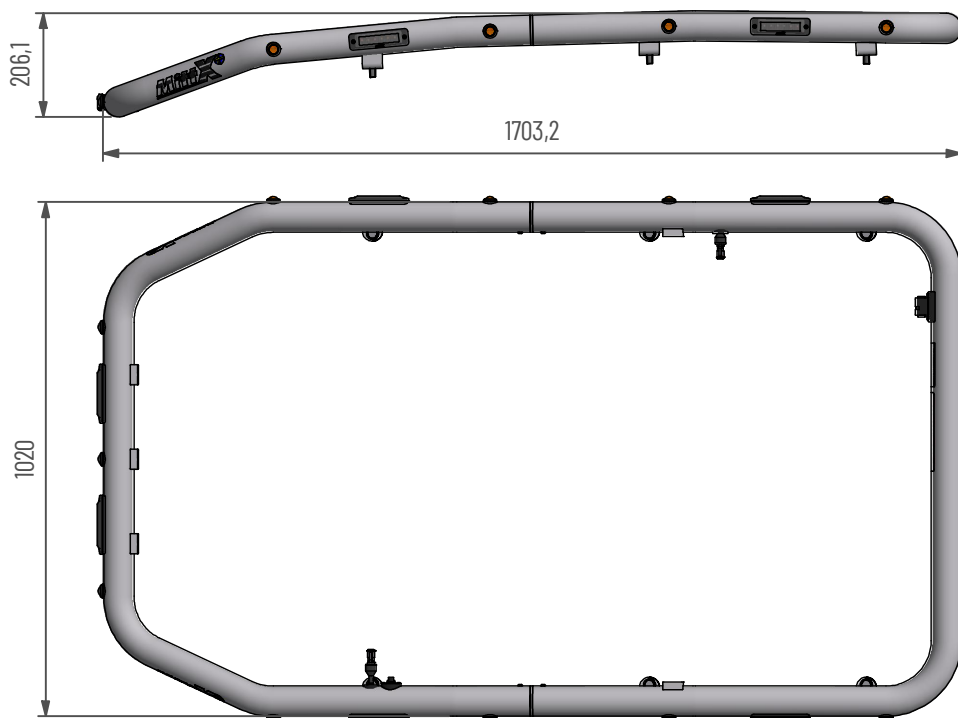
MittX

www.mittx.se

Stocksbovägen 11G, 827 60 Färila
Tel: 0651-214 62



ORIGINALET



Använd emballageplast vid montering av klämfäste för att inte skada/repa bågens ytbehandling

Underhåll & Rengöring

Spola aldrig koncentrerat direkt mot eller med högt tryck (högtryckstvätt) på lampor och övrig elektronisk utrustning. Alla våra lampor är IP-klassade för att klara vatten och fukt, men för ökad livslängd rekommenderas aktsamhet vid rengöring.

På produkter med naturanodiserad yta, använd inte alkaliska eller sura rengöringsmedel. Dessa medel skadar den naturanodiserade ytan. Använd endast rengöringsmedel med värde mellan 6-8 pH. På starkt nedsmutsade ytor kan lackrengörare användas.

Kontrollera före användning att belysningen fungerar och att inga skador finns på båge, kablage och infästningar. Skadade eller trasiga delar skall lagas/bytas ut. Skada på regnskydd (Plexiglas) kan innebära en viss skaderisk, vassa kanter kan uppstå iakttag försiktighet.

Vid kassering av produkten skall Aluminium sorteras som återvinningsbart och alla elkomponenter som elavfall. Eventuellt regnskydd (Plexiglas) skall sorteras som Hårdplast

Ändring av blyxtljusmönster

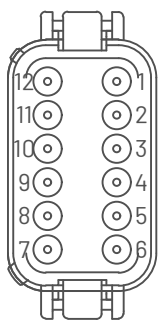
- Ändra blyxtljusmönster med att hålla knappen intryckt ca 1 sekund.
- För att nollställa blyxtljusen hålls knappen intryckt ca 5 sekunder. Blyxtljusen ställs i fabriksläge #0 (Random)
OBS: R65 är EU-godkänd mönster och rekommenderas användas.

0 - Random (default)	10 - Single (all)(SAE)
1 - Single (split)	11 - Double (all)
2 - Double (split)	12 - Quad (all)
3 - Quad (split)	13 - Quint (all)
4 - Quint (split)	14 - Mega (all)
5 - Mega (split)	15 - Ultra (all)
6 - Ultra (split)	16 - Single-Quad (all)
7 - Single-Quad (split)	17 - Single H/L (all)
8 - Single H/L (split)	18 - Steady 2 (California)
9 - Single (all) (R65 - EU Certified)	19 - Steady 4 (all)

I enighet med VVFS 2003:27 får produktens positionsbelysning inte användas då fordonen färdas i trafik på allmänna vägar. Om produkten skall sitta på ett motorredskap klass1 ska den monteras med en strömbrytare till positionsljusen.



- MittX produkter är endast avsedd som armatur för ljus & varningssystem.
- Produkten får under inga omständigheter brukas för bogsering eller som lyftanordning.
- Produkten är heller inte avsedd att användas som skyddsräcke, handtag eller fotsteg.



Anslutningskontakt DT06-12SA

1. Pos.ljus (+) Från extra elcentral
2. Blixtljus (+) Från bef. kontakt på tak
3. Arb.ljus V (+) Från extra elcentral
4. Blixtljus (+) Nattsänkning
5. Pos.ljus (+) Till motviktsbåge,(parallell stift 1)
6. Blixtljus (+) Till motviktsbåge,(parallell stift 2)
7. Blixtljus (-) Till motviktsbåge,(parallell stift 11)
8. Pos.ljus (-) Till motviktsbåge, (parallell stift 12)
9. Blixtljusramp (+) Från extra elcentral
10. Arb.ljus V (-) Från extra elcentral
11. Blixtljus (-) Från bef. kontakt på tak
12. Pos.ljus/Blixtljusramp (-) Från extra elcentral

Pos.	Art.nr	Benämning	Antal
1	PO-022YTB	Rörskarv Ø60	2
8	40404	Bricka 13x24x2,5	6
9	400163	Skruv M12 x 25	6
14	102033-20	Rörbåge Fram	1
15	102034-20	Rörbåge Bak	1
16	487540	Led Positionsljus vit klarglas	3
17	487550	Led Positionsljus röd klarglas	3
18	487560	Led Positionsljus orange klarglas	8
19	48770-1	Blixtljus Orange 12-24V Klass2 komp	8
20	700036-4	Tryckknappspanel inkl skruv brytare	1
21	101024	Kabelgenomföring Ø20	2
22	487677-12	DT Panel 12 pol inkl skruv	1
23	40887	Skruv MRT-TT M5x12 Gängpressande	4
25	487617-4	DT-2 Ho 0,5-1,5mm ²	2
26	401006	Dekal MittX 170 mm swe	2
28	401002	Dekal Varning	1
29	401003	Dekal Blixtljusmönster	1

102030-20 A