

# Takbåge Massey Ferguson 67-77

Blixtljus x7, positionsljus orange x4, röd x3, vit x2

Doc.no PD00197



101750-20 A

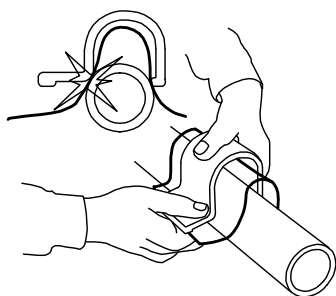
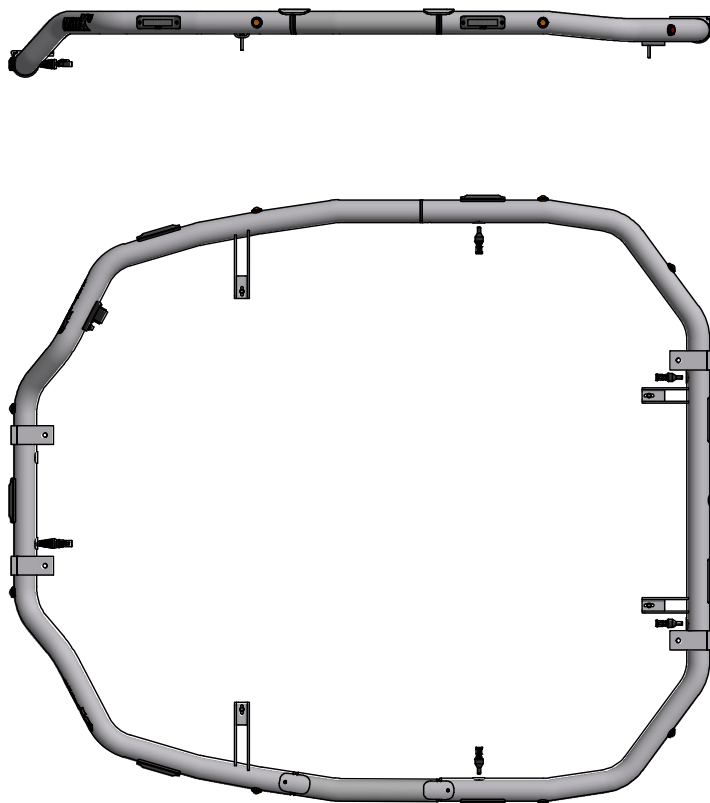
**MittX**

[www.mittx.se](http://www.mittx.se)

Stocksbovägen 11G, 827 60 Färila  
Tel: 0651-214 62



ORIGINALET



Använd emballageplast vid montering av klämfäste för att inte skada/repa bågens ytbehandling

### Underhåll & Rengörning

Spola aldrig koncentrerat direkt mot eller med högt tryck (högtryckstvätt) på lampor och övrig elektronisk utrustning. Alla våra lampor är IP-klassade för att klara vatten och fukt, men för ökad livslängd rekommenderas aktsamhet vid rengörning.

På produkter med naturanodiserad yta, använd inte alkaliska eller sura rengöringsmedel. Dessa medel skadar den naturanodiserade ytan. Använd endast rengöringsmedel med värde mellan 6-8 pH. På starkt nedsmutsade ytor kan lackrengörare användas.

Kontrollera före användning att belysningen fungerar och att inga skador finns på båge, kablage och infästningar. Skadade eller trasiga delar skall lagas/bytas ut. Skada på regnskydd (Plexiglas) kan innebära en viss skaderisk, vassa kanter kan uppstå iakttag försiktighet.

Vid kassering av produkten skall Aluminium sorteras som återvinningsbart och alla elkomponenter som elavfall. Eventuellt regnskydd (Plexiglas) skall sorteras som Hårdplast

### Ändring av blyxtljusmönster

- Ändra blyxtljusmönster med att hålla knappen intryckt ca 1 sekund.
- För att nollställa blyxtljusen hålls knappen intryckt ca 5 sekunder. Blyxtljusen ställs i fabriksläge #0 (Random)  
OBS: R65 är EU-godkänd mönster och rekommenderas användas.

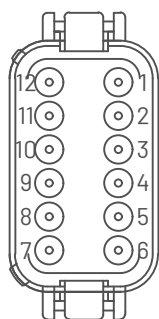
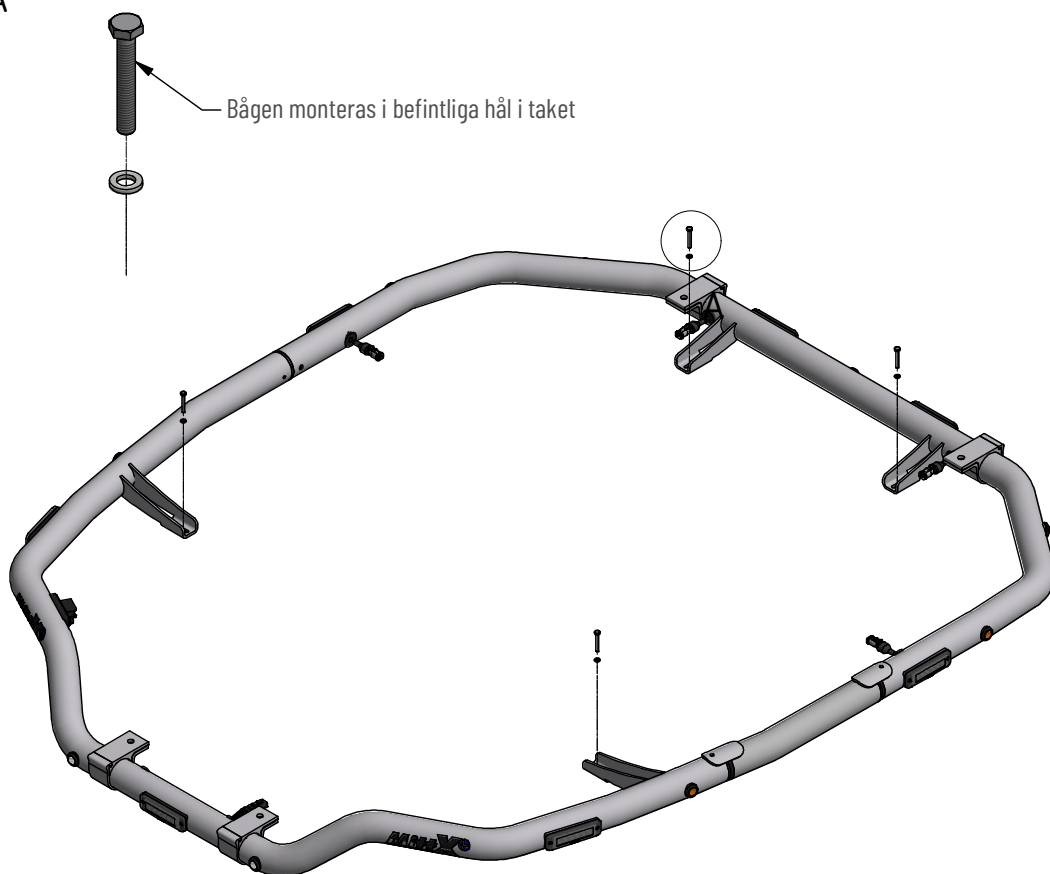
<b>0</b> - Random (default)	<b>10</b> - Single (all)(SAE)
<b>1</b> - Single (split)	<b>11</b> - Double (all)
<b>2</b> - Double (split)	<b>12</b> - Quad (all)
<b>3</b> - Quad (split)	<b>13</b> - Quint (all)
<b>4</b> - Quint (split)	<b>14</b> - Mega (all)
<b>5</b> - Mega (split)	<b>15</b> - Ultra (all)
<b>6</b> - Ultra (split)	<b>16</b> - Single-Quad (all)
<b>7</b> - Single-Quad (split)	<b>17</b> - Single H/L (all)
<b>8</b> - Single H/L (split)	<b>18</b> - Steady 2 (California)
<b>9</b> - Single (all) (R65 - EU Certified)	<b>19</b> - Steady 4 (all)

I enighet med VVFS 2003:27 får produktens positionsbelysning inte användas då fordonen färdas i trafik på allmänna vägar. Om produkten skall sitta på ett motorredskap klass1 ska den monteras med en strömbrytare till positionsljusen.



- MittX produkter är endast avsedd som armatur för ljus & varningssystem.
- Produkten får under inga omständigheter brukas för bogsering eller som lyftanordning.
- Produkten är heller inte avsedd att användas som skyddsräcke, handtag eller fotsteg.

A

Anslutningskontakt **DT06-12SA**

1. Blixtljus (+)
2. Blixtljus (-)
3. Blixtljus Nattsänk(+)
4. Positionsljus (+)
5. Positionsljus (-)
6. Arbetsljus Bak (+)
7. Arbetsljus Bak (-)
8. Arbetsljus sida (+)
9. Arbetsljus sida (-)
10. Arbetsljus fram (+)
11. Arbetsljus fram (-)
12. Ej ansluten

Kopplas mot brytare

Pos.	Art.nr	Benämning	Antal
1	PO-022YTB	Rörskarv Ø60	1
2	100598	Klämfäste 50 mm	4
3	101024	Kabelgenomföring Ø20	6
4	101753-20	Rörb främre MF 7726	1
5	101754-20	Rörb bakre MF 7726	1
6	101759-20	Distansrör Svetsat	1
7	0-50930	Ändavslutning plast för Ø60 mm rör	4
8	48770-1	Blixtljus Orange 12-24V Klass2 komp	7
9	487677-120	DT Panel 12 pol inkl skruv Brytare	1
10	487560	Led Positionsljus orange klarglas	4
11	487550	Led Positionsljus röd klarglas	3
12	487540	Led Positionsljus vit klarglas	2
13	401006	Dekal MittX 170 mm swe	2
14	487617-4	DT-2 Ho 0,5-1,5mm <sup>2</sup>	4
15	487630-4	DT-2H0 2,0-3,3mm <sup>2</sup>	1

10769-20.A