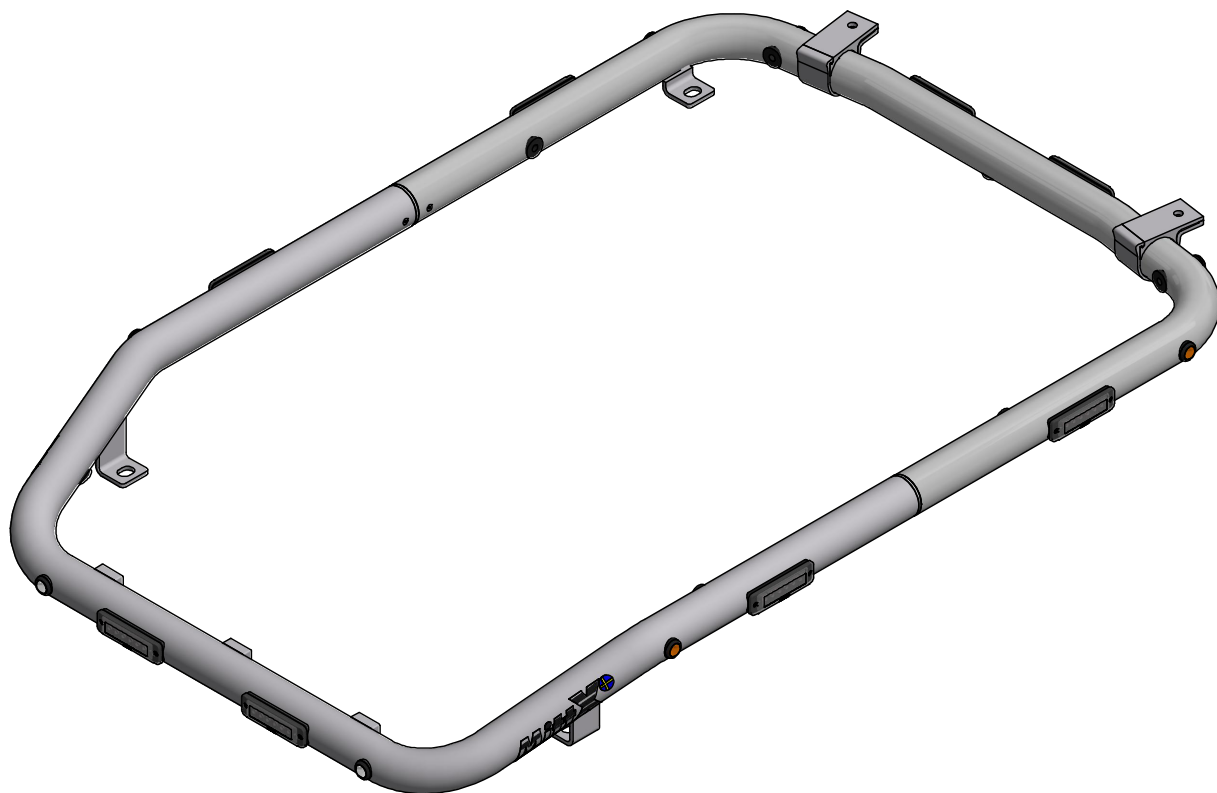


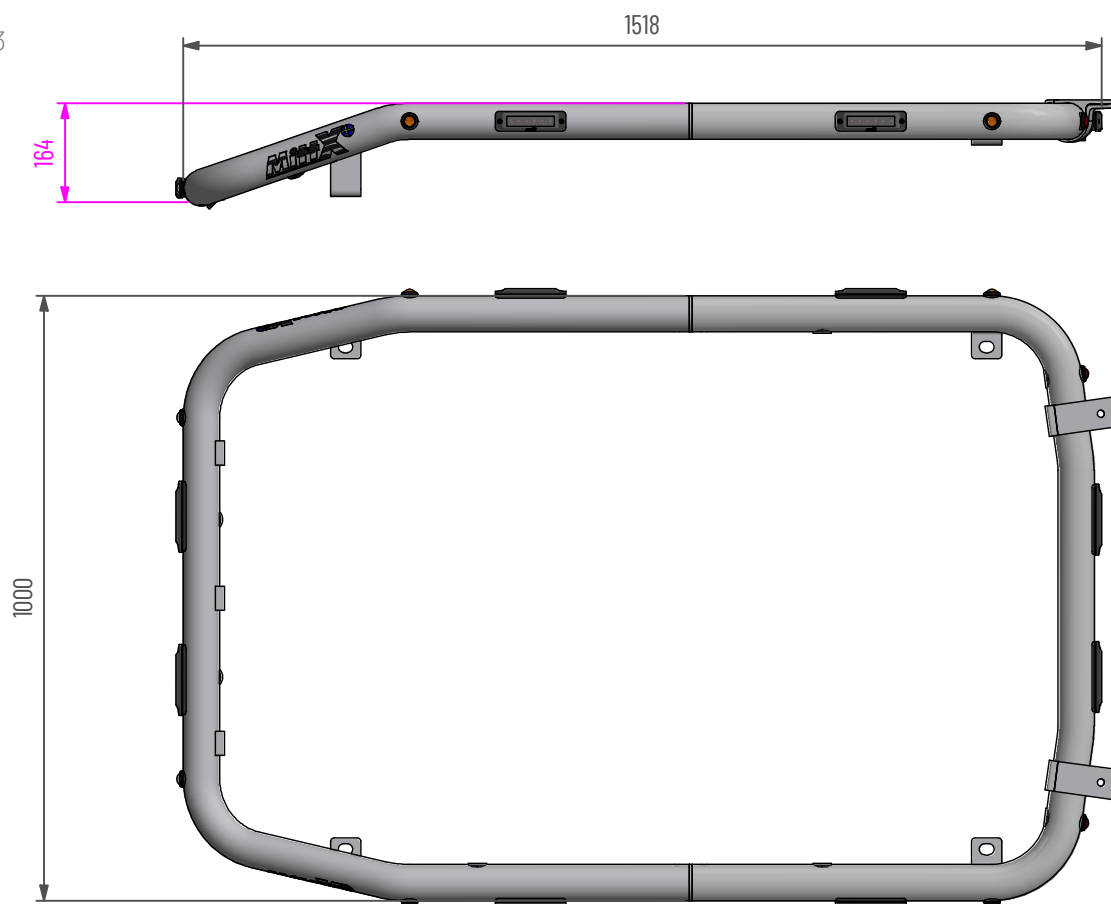
Takbåge Hitachi ZX135-235US-6

Blixtljus x8, positionsljus röd x2, vit x2, orange x4

Doc.no PD00185



102350-20 A



Använd emballageplast vid montering av klämfäste för att inte skada/repa bågens ytbehandling

Underhåll & Rengöring

Spola aldrig koncentrerat direkt mot eller med högt tryck (högtryckstvätt) på lampor och övrig elektronisk utrustning. Alla våra lampor är IP-klassade för att klara vatten och fukt, men för ökad livslängd rekommenderas aktsamhet vid rengöring.

På produkter med naturanodiserad yta, använd inte alkaliska eller sura rengöringsmedel. Dessa medel skadar den naturanodiserade ytan. Använd endast rengöringsmedel med värde mellan 6-8 pH. På starkt nedsmutsade ytor kan lackrengörare användas.

Kontrollera före användning att belysningen fungerar och att inga skador finns på båge, kablage och infästningar. Skadade eller trasiga delar skall lagas/bytas ut. Skada på regnskydd (Plexiglas) kan innebära en viss skaderisk, vassa kanter kan uppstå iakttag försiktighet.

Vid kassering av produkten skall Aluminium sorteras som återvinningsbart och alla elkomponenter som elavfall. Eventuellt regnskydd (Plexiglas) skall sorteras som Hårdplast

Ändring av blixtljusmönster

- Ändra blixtljusmönster med att hålla knappen intryckt ca 1 sekund.
- För att nollställa blixtljusen hålls knappen intryckt ca 5 sekunder. Blixtljusen ställs i fabriksläge #0 (Random)
OBS: R65 är EU-godkänd mönster och rekommenderas användas.

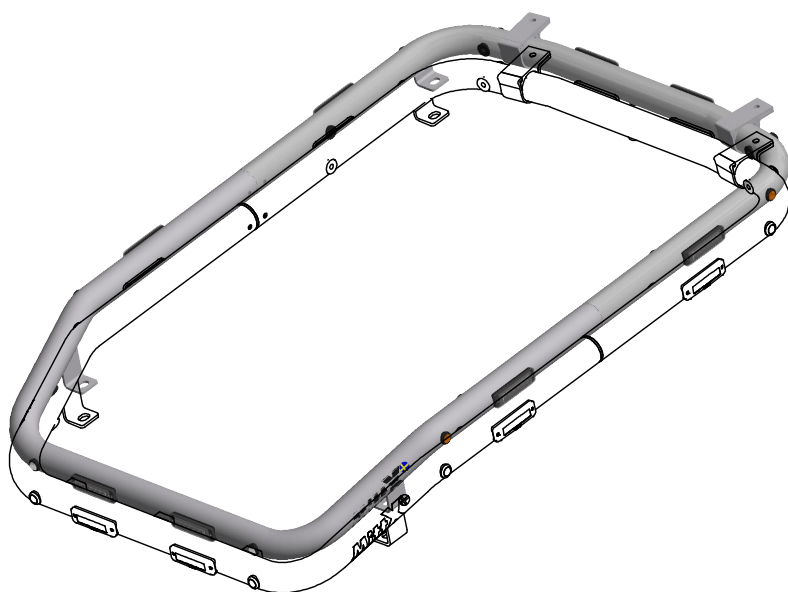
0 - Random (default)	10 - Single (all)(SAE)
1 - Single (split)	11 - Double (all)
2 - Double (split)	12 - Quad (all)
3 - Quad (split)	13 - Quint (all)
4 - Quint (split)	14 - Mega (all)
5 - Mega (split)	15 - Ultra (all)
6 - Ultra (split)	16 - Single-Quad (all)
7 - Single-Quad (split)	17 - Single H/L (all)
8 - Single H/L (split)	18 - Steady 2 (California)
9 - Single (all) (R65 - EU Certified)	19 - Steady 4 (all)

I enighet med VVFS 2003:27 får produktens positionsbelysning inte användas då fordonen färdas i trafik på allmänna vägar. Om produkten skall sitta på ett motorredskap klass1 ska den monteras med en strömbrytare till positionsljusen.



- MittX produkter är endast avsedd som armatur för ljus & varningssystem.
- Produkten får under inga omständigheter brukas för bogsering eller som lyftanordning.
- Produkten är heller inte avsedd att användas som skyddsräcke, handtag eller fotsteg.

1. Utgående kabel för arb ljus.
RKKB 2x1.5kvmm (DT-2H0) (300mm)
2. Inkommande kabel arb ljus bak.
RKKB 2x1.5kvmm (DT-2HA) (500mm)
3. Inkommande kabel positionsljus.
RKKB 2x1.5kvmm (DT-2HA) (500mm)
4. Inkommande kabel blytljus
RKKB 5x1.5kvmm (DT-3HA) (A+, B-, C=funktion)
(500mm) (blå kabel kopplas mot brytare för nattsänkning)
5. Inkommande arbljus fram.
RKKB 2x1.5kvmm (DT-2HA) (300mm)
6. Utgående kabel arb ljus fram
RKKB 2x1.5kvmm (DT-2H0) (300mm)
7. Utgående kabel blytljusramp
RKKB 2x1.5kvmm (DT-3H0) A=(+) B= (-) C= (+ till reklamskylt från närmsta positionsljus)
Inget utstick



102359-20 A