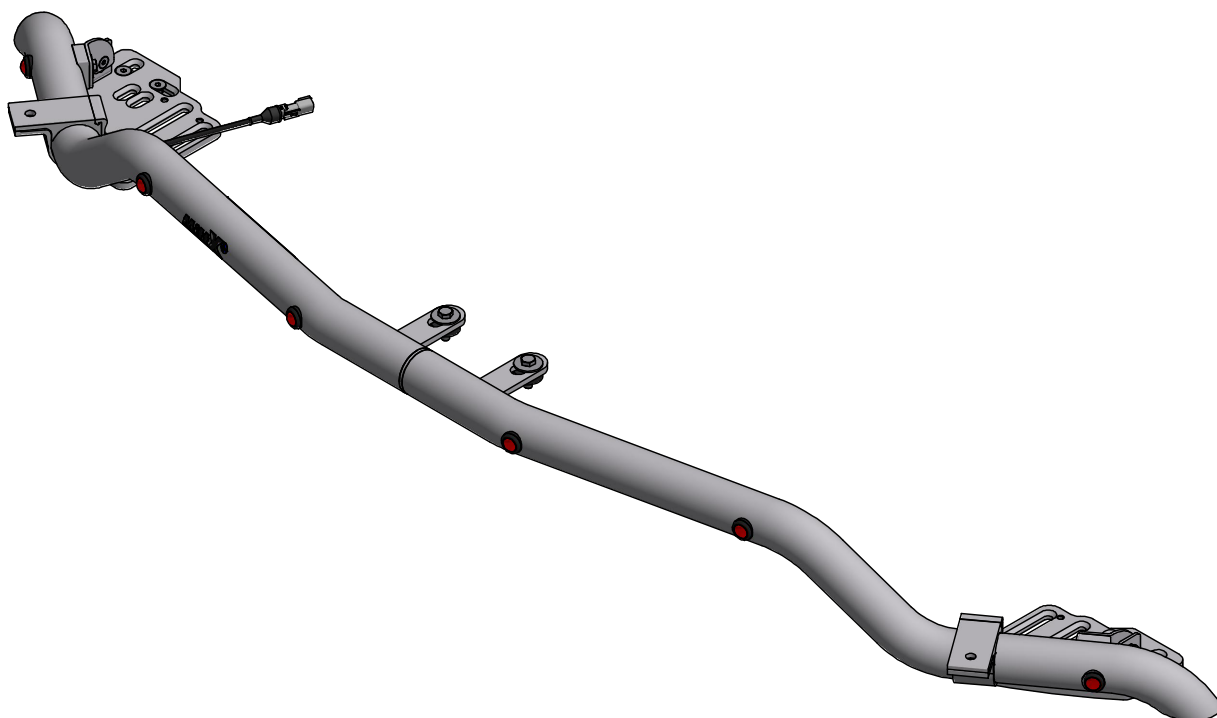


Motviktsbåge Liebherr 910-920*

Klämfästen 2x, Pos 6x Röd

Doc.no PD00159



106060-40 A

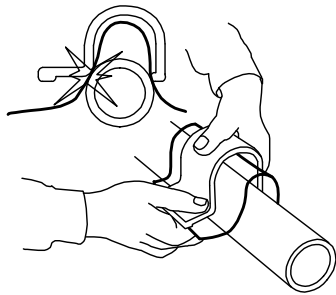
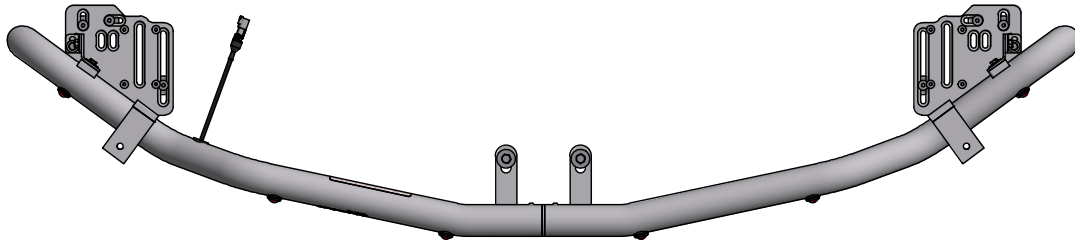
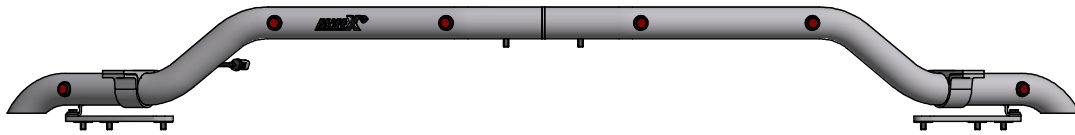
MittX

www.mittx.se

Stocksbovägen 11G, 827 60 Färila
Tel: 0651-214 62



ORIGINALET



Använd emballageplast vid montering av klämfäste för att inte skada/repa bågens ytbehandling

Underhåll & Rengörning

Spola aldrig koncentrerat direkt mot eller med högt tryck (högtryckstvätt) på lampor och övrig elektronisk utrustning. Alla våra lampor är IP-klassade för att klara vatten och fukt, men för ökad livslängd rekommenderas aktsamhet vid rengörning.

På produkter med naturanodiserad yta, använd inte alkaliska eller sura rengöringsmedel. Dessa medel skadar den naturanodiserade ytan. Använd endast rengöringsmedel med värde mellan 6-8 pH. På starkt nedsmutsade ytor kan lackrengörare användas.

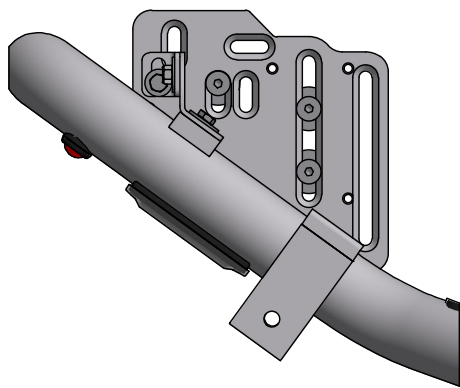
Kontrollera före användning att belysningen fungerar och att inga skador finns på båge, kablage och infästningar. Skadade eller trasiga delar skall lagas/bytas ut. Skada på regnskydd (Plexiglas) kan innebära en viss skaderisk, vassa kanter kan uppstå iakttag försiktighet.

Vid kassering av produkten skall Aluminium sorteras som återvinningsbart och alla elkomponenter som elavfall. Eventuellt regnskydd (Plexiglas) skall sorteras som Hårdplast

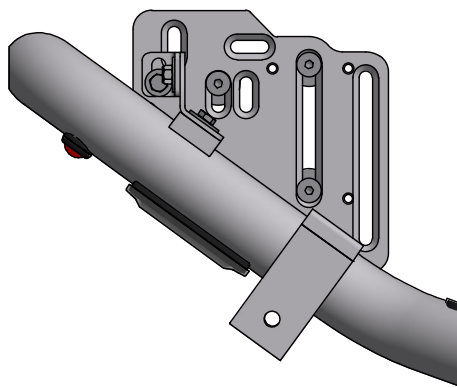
I enlighet med VVFS 2003:27 får produktens positionsbelysning inte användas då fordonen färdas i trafik på allmänna vägar. Om produkten skall sitta på ett motorredskap klass1 ska den monteras med en strömbrytare till positionsljusen.



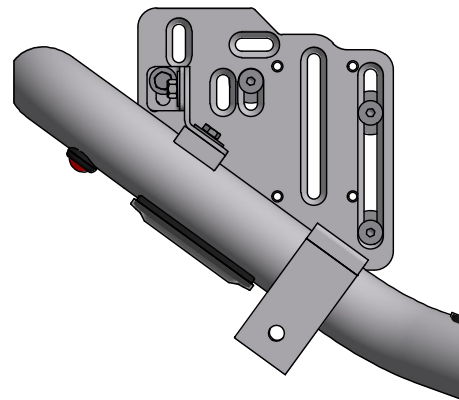
- MittX produkter är endast avsedd som armatur för ljus & varningssystem.
- Produkten får under inga omständigheter brukas för bogsering eller som lyftanordning.
- Produkten är heller inte avsedd att användas som skyddsräcke, handtag eller fotsteg.



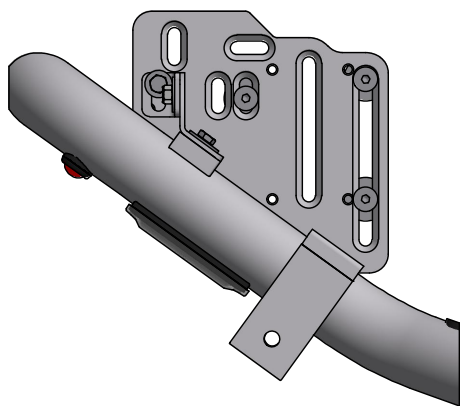
910 Compact & 912 Compact



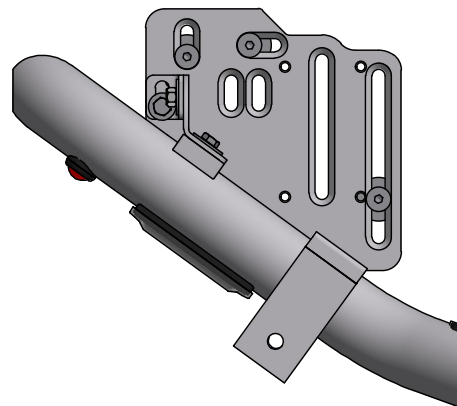
913 Compact



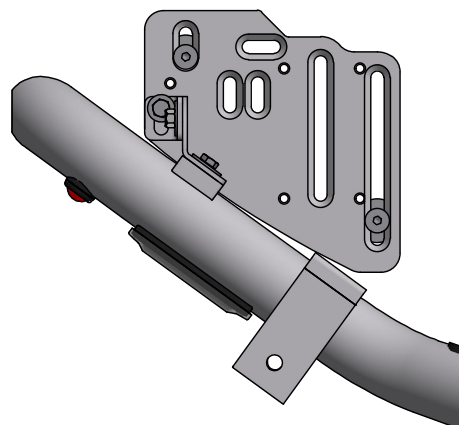
914 Compact



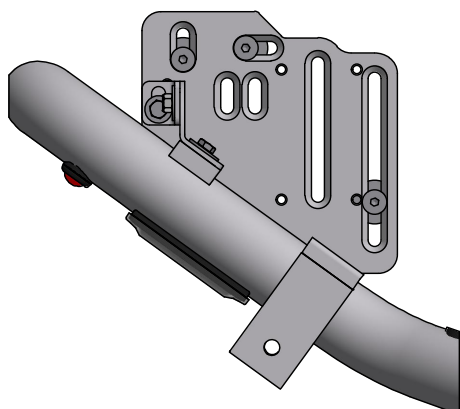
916 Compact



918 Compact



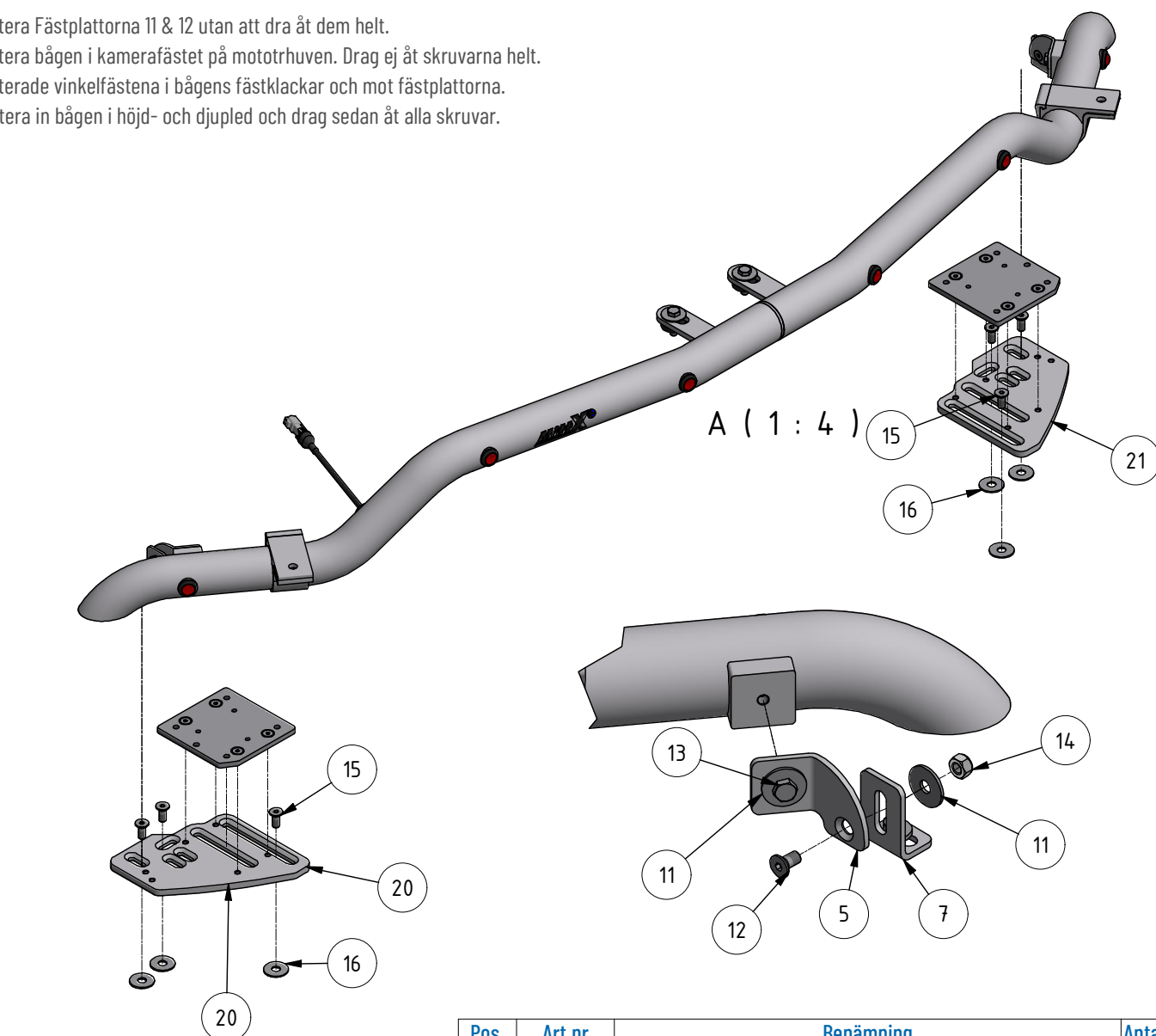
916 Standard



918 Standard & 920 Standard

106100-20_A

1. Montera Fästplattorna 11 & 12 utan att dra åt dem helt.
2. Montera bågen i kamerafästet på mototrhuven. Drag ej åt skruvarna helt.
3. Monterade vinkelfästena i bågens fästklackar och mot fästplattorna.
4. Ljustera in bågen i höjd- och djupled och drag sedan åt alla skruvar.



Pos.	Art.nr	Benämning	Antal
1	106061-40	Rörbåge Svets Vä Lieb Mot	1
2	106062-40	Rörbåge Svets Hö Lieb Mot	1
3	401002	Dekal Varning	1
4	106060-70	Fästen Motv Liebherr 910-920	1
5	700084	Fäste vinkel Vänster	1
6	700085	Fäste vinkel Höger	1
7	700079	Fäste justerbar vinkel	2
8	100598	Klämfäste 50 mm	2
9	PO-022YTB	Rörskarv Ø60	1
10	106060-80	Skruvsats Motv Liebherr 910-920	1
11	404140	Bricka SRKB 9x28x2 FZB	4
12	40854	Skruv MF6S M8x16 FZB 10.9	2
13	40021	Skruv M6S M8x16 FZB	4
14	40503	Låsutter M6LM M8 FZB	2
15	40413-1	Skruv MF6S M10x25 FZB	6
16	40404-1	Bricka SRKB 12,5x35x2 FZB	8
17	40013	Skruv M6S M10x35 FZB Helgångad	2
18	700048	Plastdistans Ø35x10 Ø17	2
19	404173	Bricka SRKB 9x22x3 A4	2
20	700080	Fästplatta Vänster Lieb 910-920	1
21	700081	Fästplatta Höger Lieb 910-920	1
22	487550	Led Positionsljus röd klarglas	6
23	40887	Skruv MRT-TT M5x12 Gängpressande	2
24	101024	Kabelgenomföring Ø20	1
25	401005	Dekal MittX 100 mm swe	1
26	40854	Skruv MF6S M8x16 FZB 10.9	8

106060-40_A