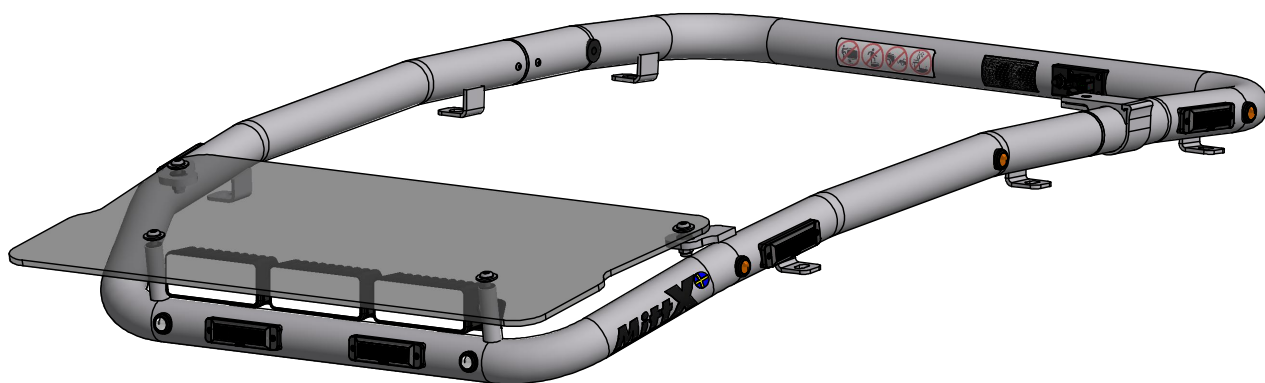


Takbåge JCB 131, 140, 150, 220X LC

Klämfäste 5x, Blixt 7x, Pos 2x Vit, 6x Orange, 3x Röd

Doc.no PD00151



102550-20 B

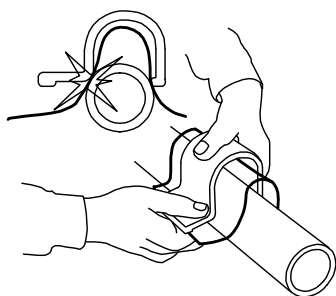
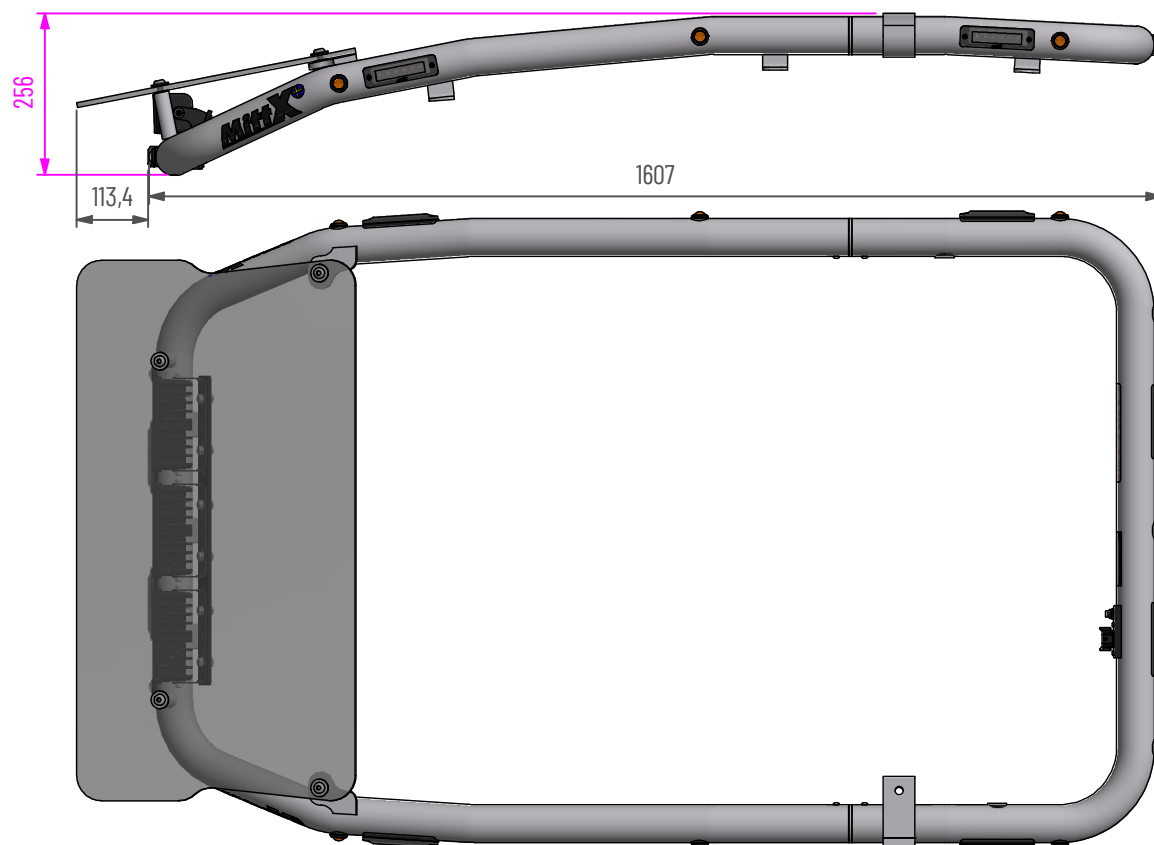
MittX

www.mittx.se

Stocksbovägen 11G, 827 60 Färila
Tel: 0651-214 62



ORIGINALET



Använd emballageplast vid montering av klämfäste för att inte skada/repa bågens ytbehandling

Underhåll & Rengöring

Spola aldrig koncentrerat direkt mot eller med högt tryck (högtryckstvätt) på lampor och övrig elektronisk utrustning. Alla våra lampor är IP-klassade för att klara vatten och fukt, men för ökad livslängd rekommenderas aktsamhet vid rengöring.

På produkter med naturanodiserad yta, använd inte alkaliska eller sura rengöringsmedel. Dessa medel skadar den naturanodiserade ytan. Använd endast rengöringsmedel med värde mellan 6-8 pH. På starkt nedsmutsade ytor kan lackrengörare användas.

Kontrollera före användning att belysningen fungerar och att inga skador finns på båge, kablage och infästningar. Skadade eller trasiga delar skall lagas/bytas ut. Skada på regnskydd (Plexiglas) kan innebära en viss skaderisk, vassa kanter kan uppstå iakttag försiktighet.

Vid kassering av produkten skall Aluminium sorteras som återvinningsbart och alla elkomponenter som elavfall. Eventuellt regnskydd (Plexiglas) skall sorteras som Hårdplast

Ändring av blixtljusmönster

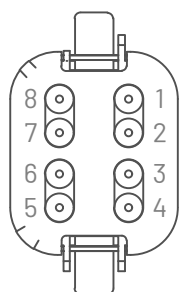
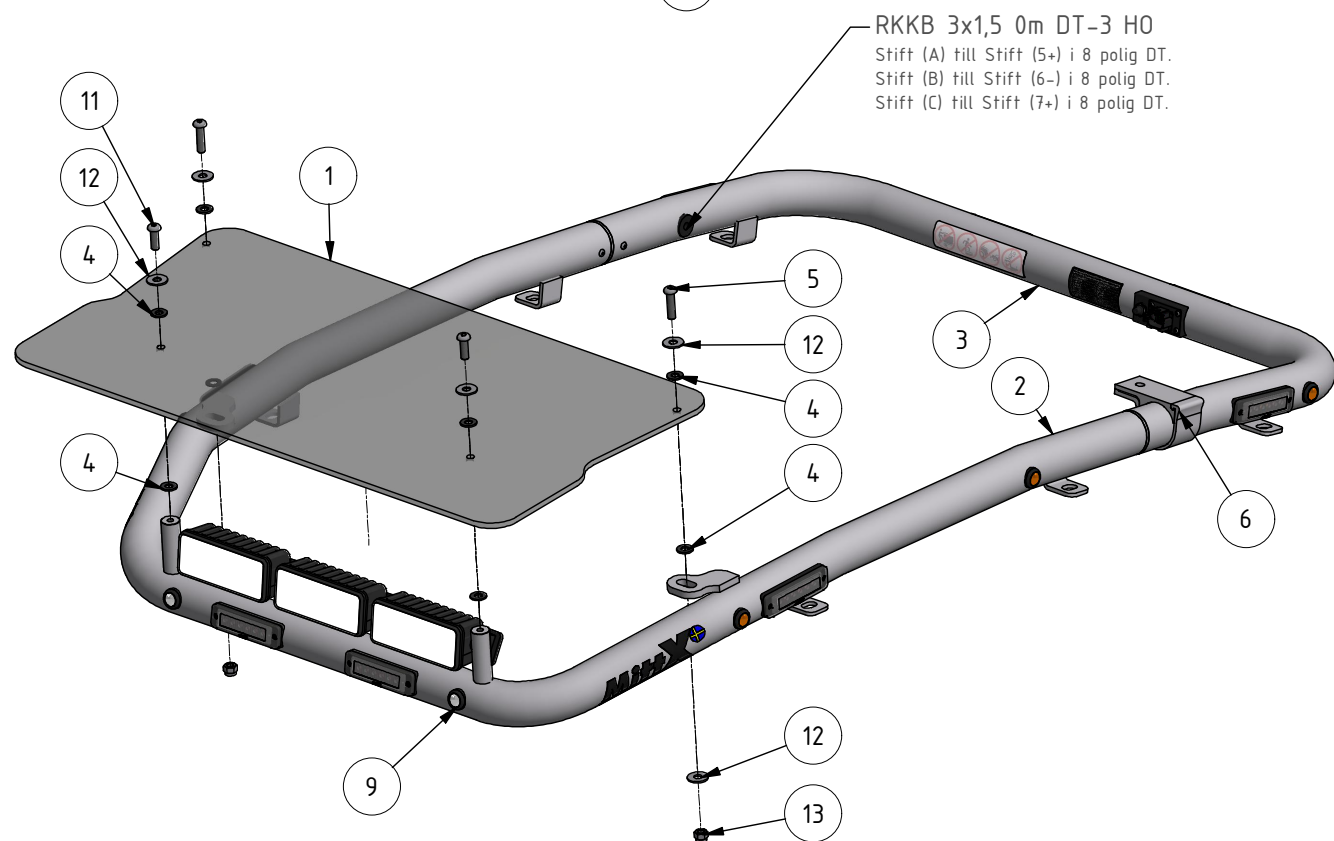
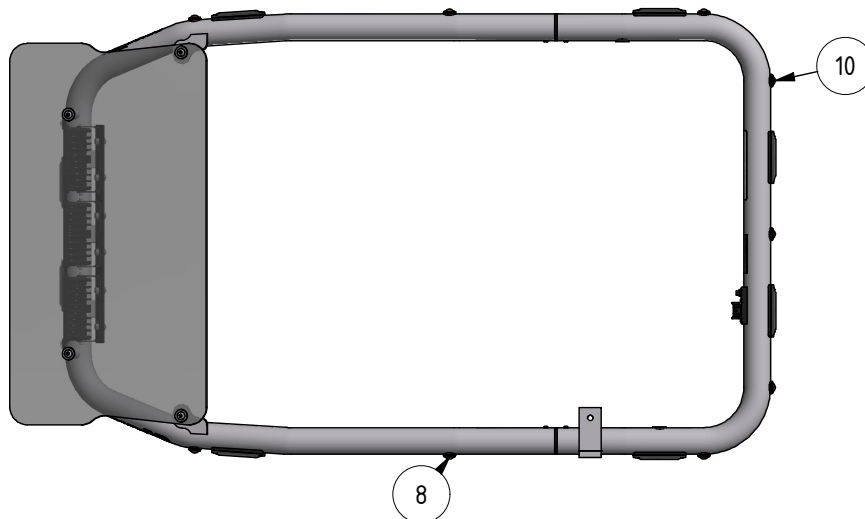
- Ändra blixtljusmönster med att hålla knappen intryckt ca 1 sekund.
- För att nollställa blixtljusen hålls knappen intryckt ca 5 sekunder. Blixtljusen ställs i fabriksläge #0 (Random)
OBS: R65 är EU-godkänd mönster och rekommenderas användas.

0 - Random (default)	10 - Single (all)(SAE)
1 - Single (split)	11 - Double (all)
2 - Double (split)	12 - Quad (all)
3 - Quad (split)	13 - Quint (all)
4 - Quint (split)	14 - Mega (all)
5 - Mega (split)	15 - Ultra (all)
6 - Ultra (split)	16 - Single-Quad (all)
7 - Single-Quad (split)	17 - Single H/L (all)
8 - Single H/L (split)	18 - Steady 2 (California)
9 - Single (all) (R65 - EU Certified)	19 - Steady 4 (all)

I enlighet med VVFS 2003:27 får produktens positionsbelysning inte användas då fordonen färdas i trafik på allmänna vägar. Om produkten skall sitta på ett motorredskap klass1 ska den monteras med en strömbrytare till positionsljusen.



- MittX produkter är endast avsedd som armatur för ljus & varningssystem.
- Produkten får under inga omständigheter brukas för bogsering eller som lyftanordning.
- Produkten är heller inte avsedd att användas som skyddsräcke, handtag eller fotsteg.



Anslutningskontakt **DT06-08SA**

1. Blixtljus (+)
2. Blixtljus (-)
3. Blixtljus Nattsänk(+)
4. Positionsljus(+)
5. Positionsljus(-)
6. Blixtljusramp (+)
7. Blixtljusramp (-)
8. Blixtljusramp belysning (+)

Kopplas mot brytare

Pos.	Art.nr	Benämning	Antal
1	100626	Regnskydd	1
2	102552-20	Rörb främre JCB220X LC svets	1
3	102551-20	Rörb bakre JCB220X LC svets	1
4	100650	Gummibricka 10x24x4	8
5	40417	Skruv K6S M10x40 FZB Helgångad	2
6	100598	Klämfäste 50 mm	1
7	40887	Skruv MRT-TT M5x12 Gångpressande	4
8	487560	Led Positionsljus orange klarglas	6
9	487540	Led Positionsljus vit klarglas	2
10	487550	Led Positionsljus röd klarglas	3
11	40416	Skruv K6S M10x30	2
12	40415	Bricka SRKB 11x28x2 FZB	6
13	40500	Låsmutter M6LM M10 FZB	2
14	48770-1	Blixtljus Orange 12-24V Klass2 komp	8
15	401006	Dekal MittX 170 mm swe	2

102550-20 B