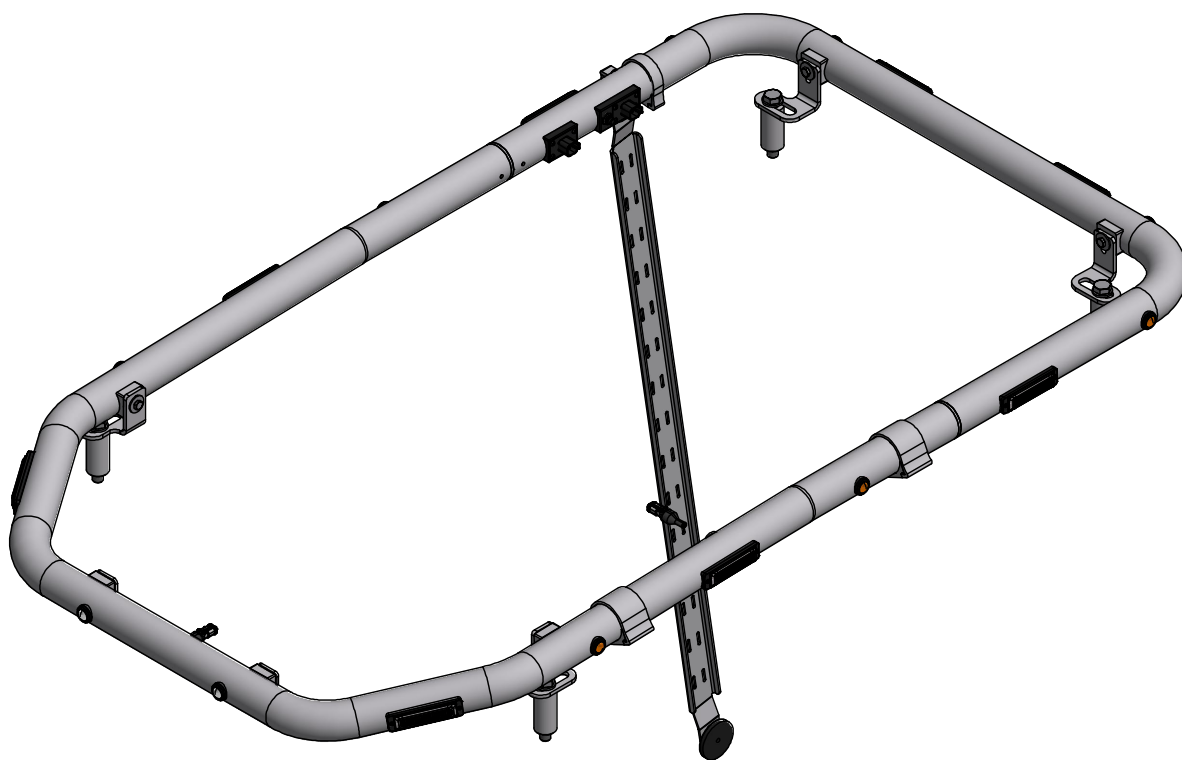


Takbåge Cat 315-319 Rail (RCI)

Blixtljus x8, positionsljus gul x6, Vit x2, Röd x2

Doc.no PD00147



105030-20-RAIL A

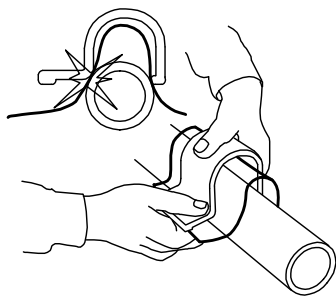
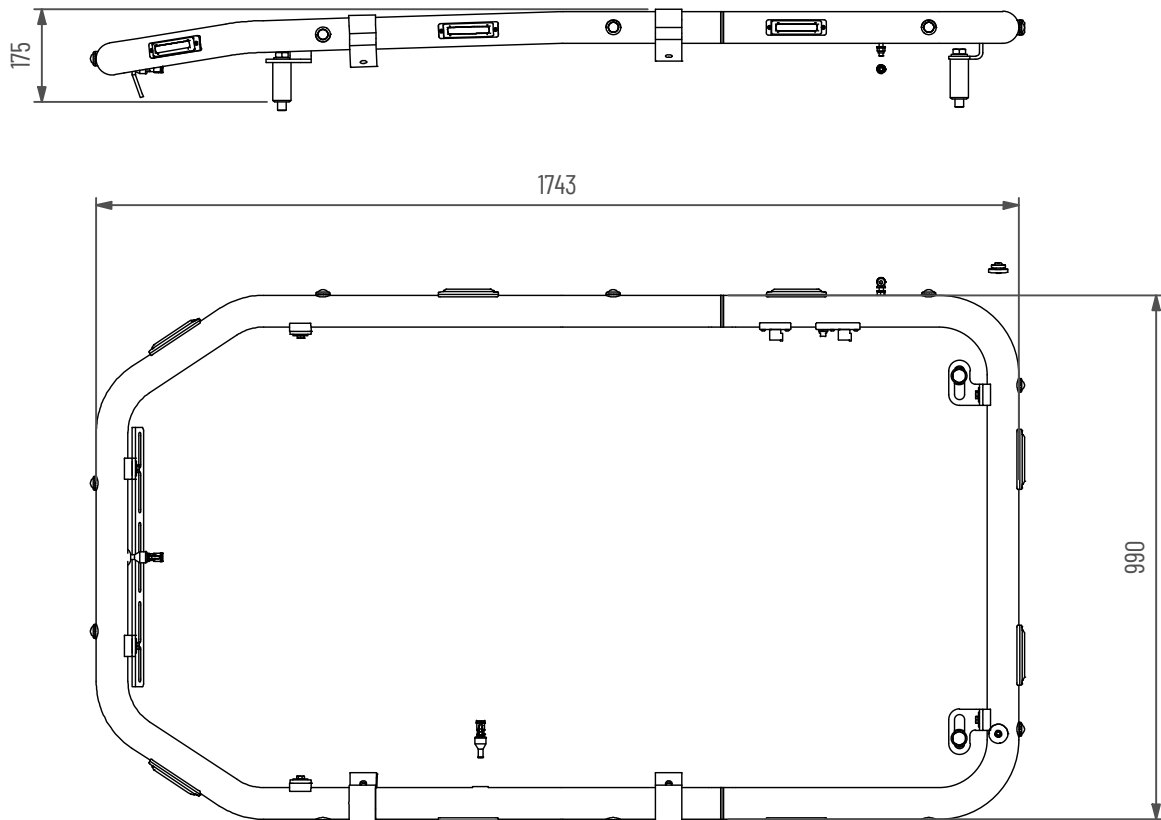
MittX

www.mittx.se

Stocksbovägen 11G, 827 60 Färila
Tel: 0651-214 62



ORIGINALET



Använd emballageplast vid montering av klämfäste för att inte skada/repa bågens ytbehandling

Underhåll & Rengörning

Spola aldrig koncentrerat direkt mot eller med högt tryck (högtryckstvätt) på lampor och övrig elektronisk utrustning. Alla våra lampor är IP-klassade för att klara vatten och fukt, men för ökad livslängd rekommenderas aktsamhet vid rengörning.

På produkter med naturanodiserad yta, använd inte alkaliska eller sura rengöringsmedel. Dessa medel skadar den naturanodiserade ytan. Använd endast rengöringsmedel med värde mellan 6-8 pH. På starkt nedsmutsade ytor kan lackrengörare användas.

Kontrollera före användning att belysningen fungerar och att inga skador finns på båge, kablage och infästningar. Skadade eller trasiga delar skall lagas/bytas ut. Skada på regnskydd (Plexiglas) kan innebära en viss skaderisk, vassa kanter kan uppstå iakttag försiktighet.

Vid kassering av produkten skall Aluminium sorteras som återvinningsbart och alla elkomponenter som elavfall. Eventuellt regnskydd (Plexiglas) skall sorteras som Hårdplast

Ändring av blixtljusmönster

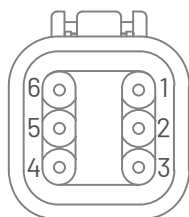
- Ändra blixtljusmönster med att hålla knappen intryckt ca 1 sekund.
- För att nollställa blixtljusen hålls knappen intryckt ca 5 sekunder. Blixtljusen ställs i fabriksläge #0 (Random)
OBS: R65 är EU-godkänd mönster och rekommenderas användas.

0 - Random (default)	10 - Single (all)(SAE)
1 - Single (split)	11 - Double (all)
2 - Double (split)	12 - Quad (all)
3 - Quad (split)	13 - Quint (all)
4 - Quint (split)	14 - Mega (all)
5 - Mega (split)	15 - Ultra (all)
6 - Ultra (split)	16 - Single-Quad (all)
7 - Single-Quad (split)	17 - Single H/L (all)
8 - Single H/L (split)	18 - Steady 2 (California)
9 - Single (all) (R65 - EU Certified)	19 - Steady 4 (all)

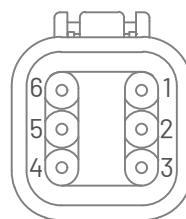
I enighet med VVFS 2003:27 får produktens positionsbelysning inte användas då fordonen färdas i trafik på allmänna vägar. Om produkten skall sitta på ett motorredskap klass1 ska den monteras med en strömbrytare till positionsljusen.



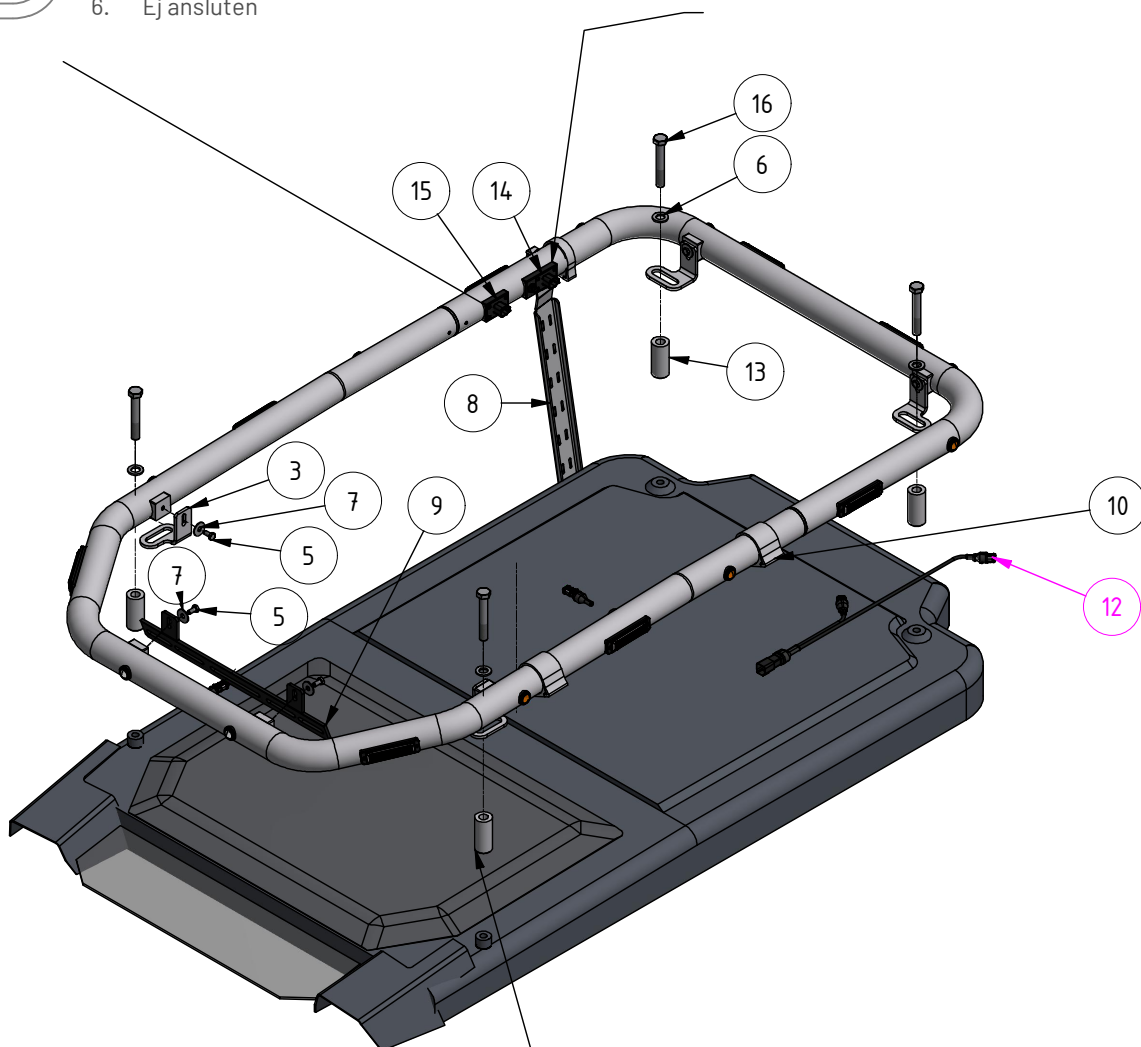
- MittX produkter är endast avsedd som armatur för ljus & varningssystem.
- Produkten får under inga omständigheter brukas för bogsering eller som lyftanordning.
- Produkten är heller inte avsedd att användas som skyddsräcke, handtag eller fotsteg.

Anslutningskontakt **DT06-06SA**

1. Arbetsljus Fram (+)
2. Arbetsljus Fram (-)
3. Arbetsljus Vänster (+)
4. Arbetsljus Vänster (-)
5. Ej ansluten
6. Ej ansluten

Anslutningskontakt **DT06-06SA**

1. Blixtljus (+)
2. Blixtljus (-)
3. Blixtljus Blixt (+)
4. Blixtljus RCI Fast (+)
5. Positionsljus(+)
6. Positionsljus(-)



Kutsar och fästena monteras på taket innan bågen skruvas fast i fästena

Pos.	Art.nr	Benämning	Antal
1	487540	Led Positionsljus vit klarglas	2
2	487550	Led Positionsljus röd klarglas	2
3	487560	Led Positionsljus orange klarglas	6
4	48766-1	Blixtljus gul 12-24V RCI	8
5	40021	Skruv M6S M8x16 FZB	6
6	40410-1	Bricka BRB 17x30x3 FZB	4
7	404140	Bricka SRKB 9x28x2 FZB	6
8	487687	Kabelstege komplett	1
9	700167	Fäste för arbljus/Ledramp	1
10	100598	Klämfäste 50 mm	2
11	487617-4	DT-2 Ho 0,5-1,5mm ²	2
12	487675	Grenkontakt DT2,5-HA/ 2x DT1,5-HO	1
13	700173	Kuts 34x75	4
14	487677-60	DT Panel 6 pol inkl skruv Brytare	1
15	487677-6	DT Panel 6 pol inkl skruv	1
16	40421	Skruv M6S M16 x 100	4