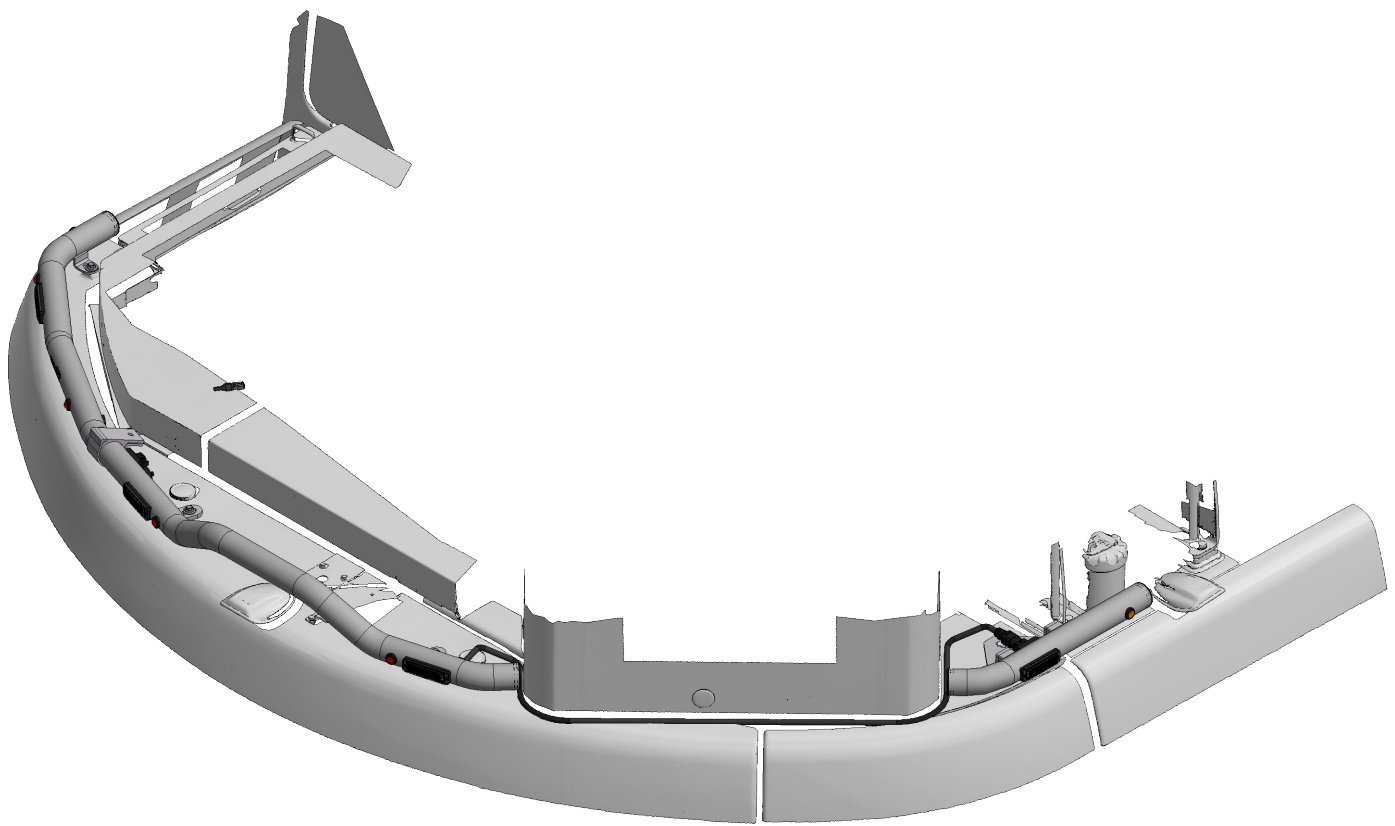


Motviktsbåge Doosan DX235LCR-7

Blixtljus 4x, Positionsljus Röd 4x, Orange 2x, Klämfäste 1+1

Doc.no PD00138



110370-20 B

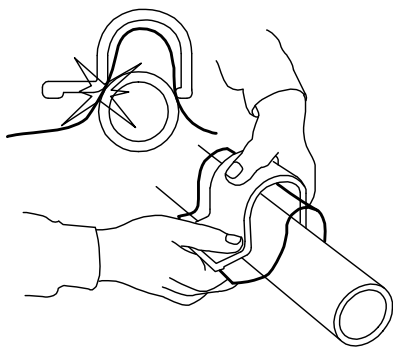
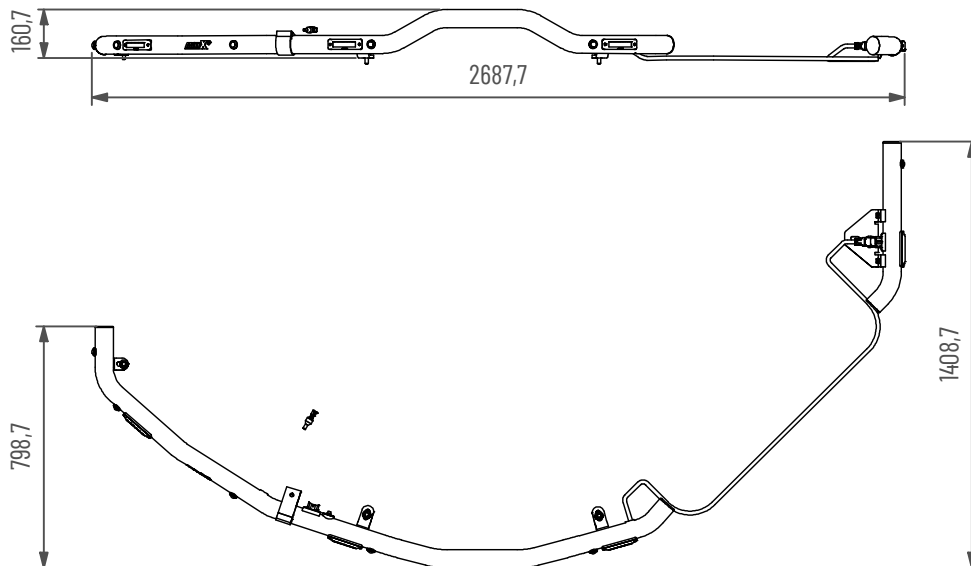
MittX

www.mittx.se

Stocksbovägen 11G, 827 60 Färila
Tel: 0651-214 62



ORIGINALET



Använd emballageplast vid montering av klämfäste för att inte skada/repå bågens ytbehandling

Underhåll & Rengörning

Spola aldrig koncentrerat direkt mot eller med högt tryck (högtryckstvätt) på lampor och övrig elektronisk utrustning. Alla våra lampor är IP-klassade för att klara vatten och fukt, men för ökad livslängd rekommenderas aktsamhet vid rengörning.

På produkter med naturanodiserad yta, använd inte alkaliska eller sura rengöringsmedel. Dessa medel skadar den naturanodiserade ytan. Använd endast rengöringsmedel med värde mellan 6-8 pH. På starkt nedsmutsade ytor kan lackrengörare användas.

Kontrollera före användning att belysningen fungerar och att inga skador finns på båge, kablage och infästningar. Skadade eller trasiga delar skall lagas/bytas ut. Skada på regnskydd (Plexiglas) kan innebära en viss skaderisk, vassa kanter kan uppstå iakttag försiktighet.

Vid kassering av produkten skall Aluminium sorteras som återvinningsbart och alla elkomponenter som elavfall. Eventuellt regnskydd (Plexiglas) skall sorteras som Hårdplast

Ändring av blixtljusbilder

- Ändra blixtljusbilder med att hålla knappen intryckt ca 1 sekund.
- För att nollställa blixtljusen hålls knappen intryckt ca 5 sekunder. Blixtljusen ställs i fabriksläge #0 (Random)
OBS: R65 är EU-godkänd mönster och rekommenderas användas.

0 - Random (default)	10 - Single (all)(SAE)
1 - Single (split)	11 - Double (all)
2 - Double (split)	12 - Quad (all)
3 - Quad (split)	13 - Quint (all)
4 - Quint (split)	14 - Mega (all)
5 - Mega (split)	15 - Ultra (all)
6 - Ultra (split)	16 - Single-Quad (all)
7 - Single-Quad (split)	17 - Single H/L (all)
8 - Single H/L (split)	18 - Steady 2 (California)
9 - Single (all) (R65 - EU Certified)	19 - Steady 4 (all)

I enighet med VVFS 2003:27 får produktens positionsbelysning inte användas då fordonen färdas i trafik på allmänna vägar. Om produkten skall sitta på ett motorredskap klass1 ska den monteras med en strömbrytare till positionsljusen.



- MittX produkter är endast avsedd som armatur för ljus & varningssystem.
- Produkten får under inga omständigheter brukas för bogsering eller som lyftanordning.
- Produkten är heller inte avsedd att användas som skyddsräcke, handtag eller fotsteg.

10.170-20 B

MittX

www.mittx.se

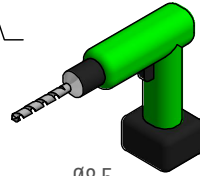
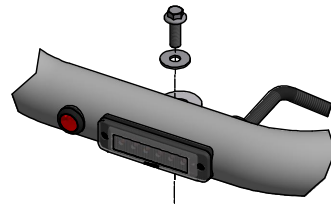
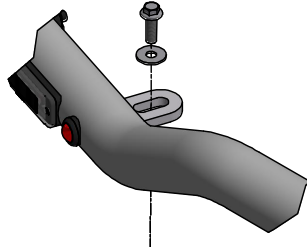
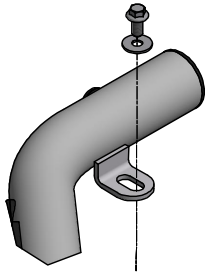
Stocksbovägen 11G, 827 60 Färla
Tel: 0651-214 62



ORIGINALET

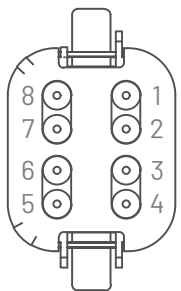
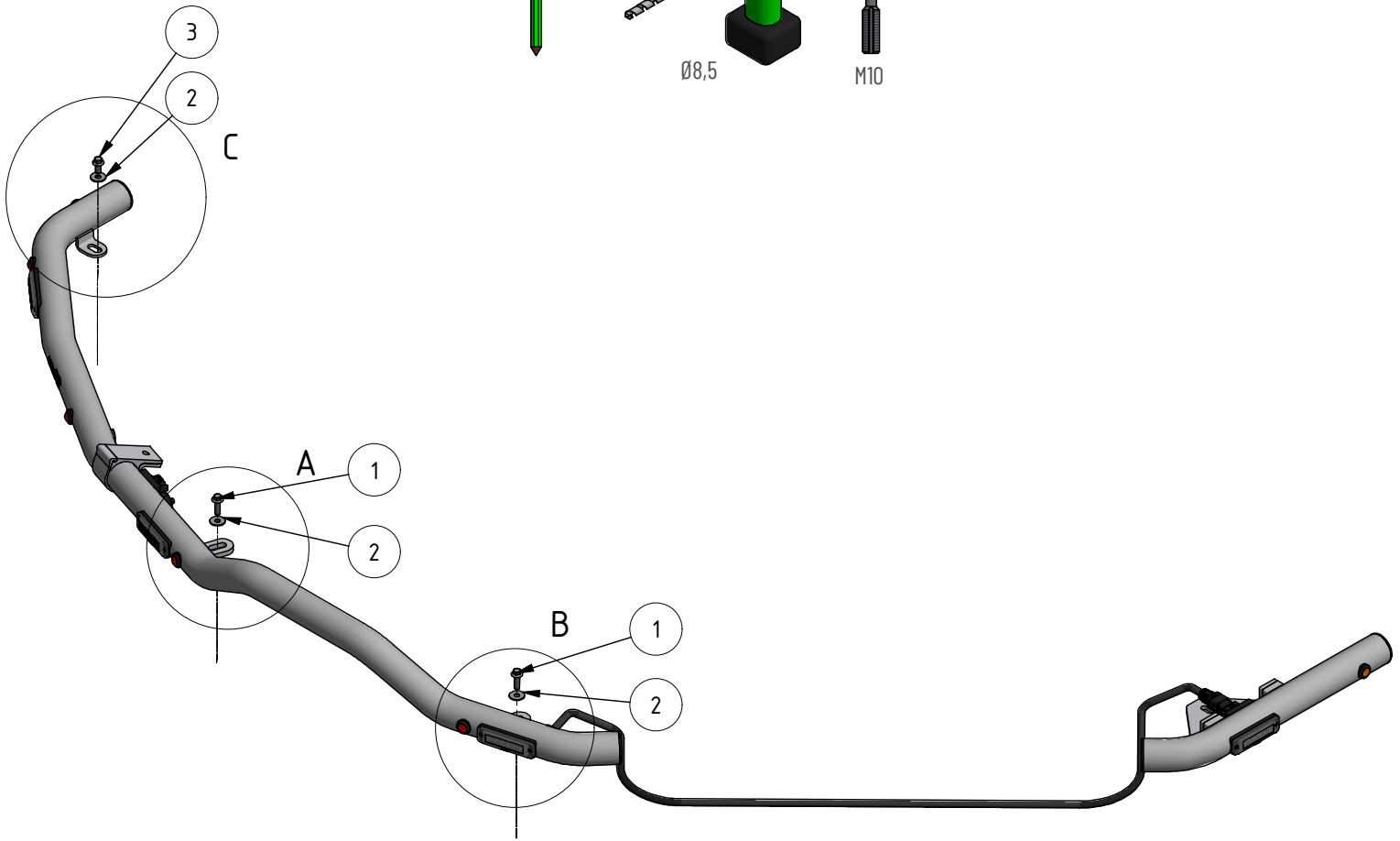
C (1 : 7)

B (1 : 7)



Ø8,5

M10



Anslutningskontakt **DT06-08SA**

1. Blixtljus (+)
2. Blixtljus (-)
3. Blixtljus Nattsänk(+)
4. Positionsljus(+)
5. Positionsljus(-)
6. Arbetsljus (+)
7. Arbetsljus (-)
8. Ej ansluten

Kopplas mot brytare

Pos.	Art.nr	Benämning	Antal
1	404182	Skruv M6SF M10x30 FZB	2
2	40411	Bricka BRB 10x28x2 FZB	3
3	404181	Skruv M6SF M10x20 FZB	1
20	48770-1	Blixtljus Orange 12-24V Klass2 komp	4
21	401005	Dekal MittX 100 mm swe	1
22	700203	Fäste	1
23	400071	Skruv M6S M8x20 FZB Helgångad	2
24	404051	Bricka NL8spss	2