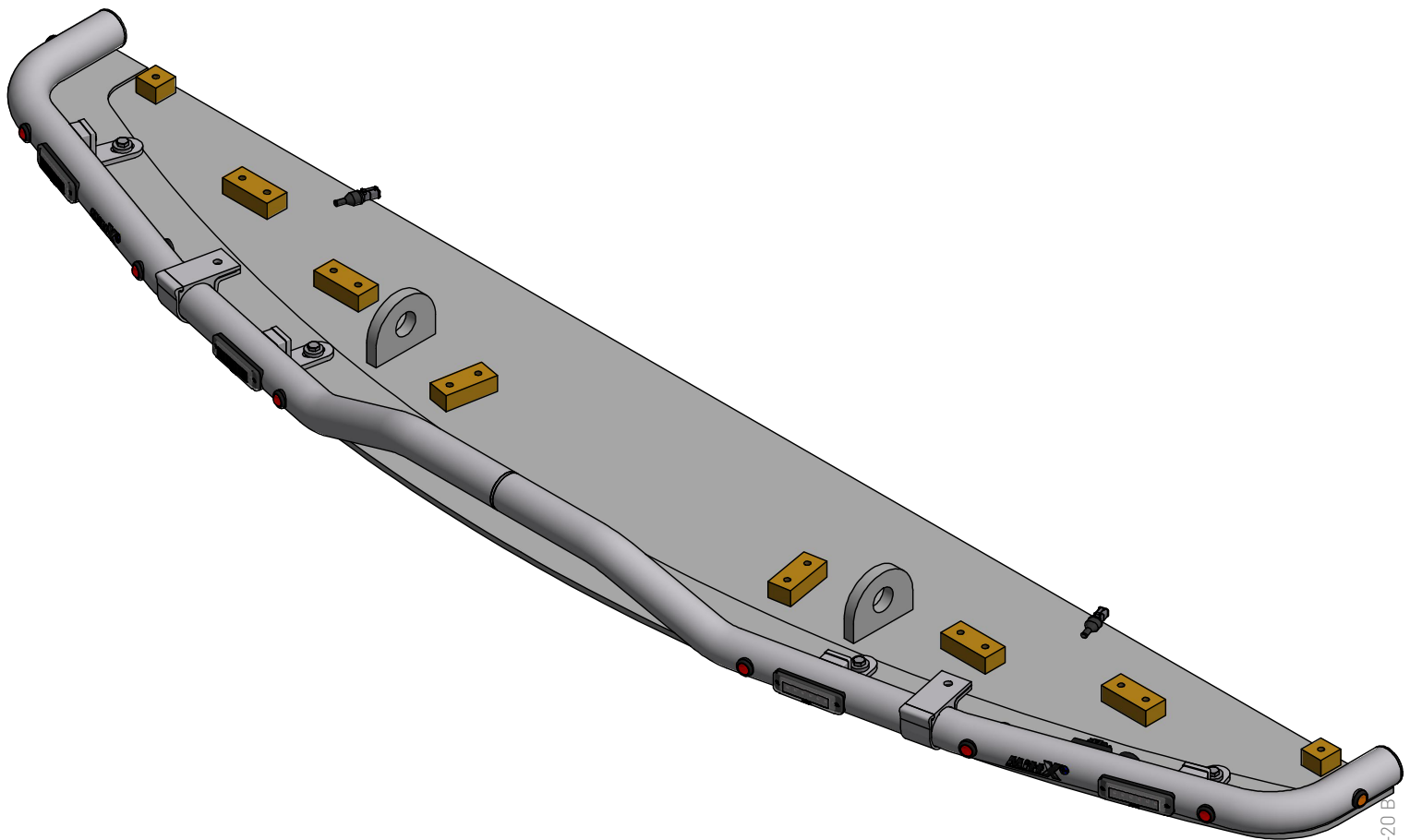


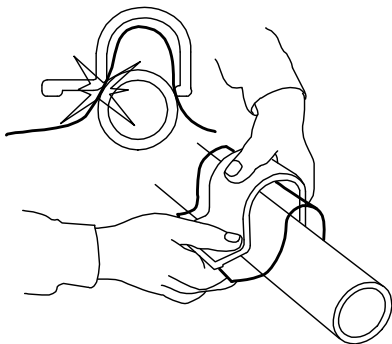
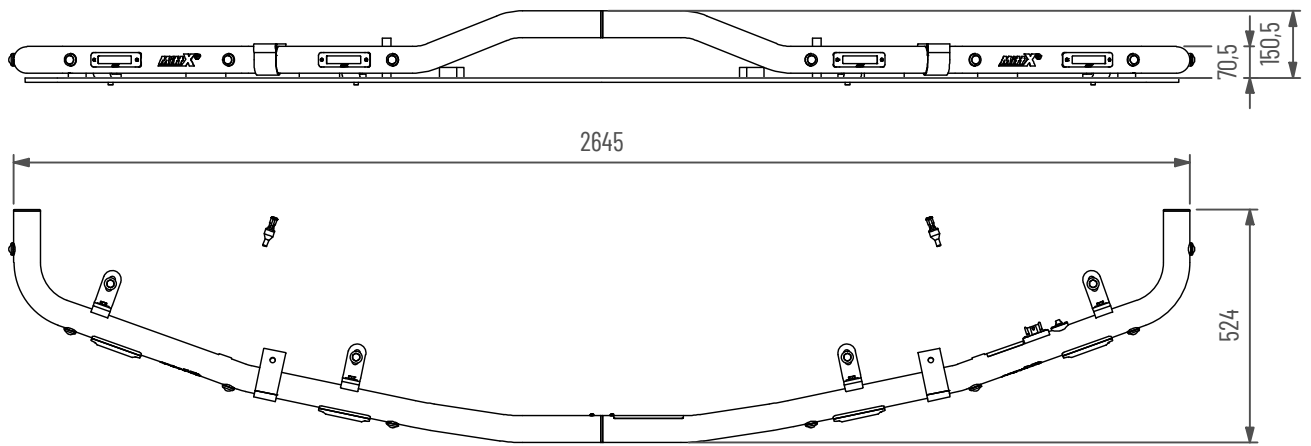
Motviktsbåge Doosan DX255LC-7

Blixtljus 4x, Posljus 6x Röd, Orange 2x, Klämfäste 2x.

Doc.no PD00137



110010-20 B



Använd emballageplast vid montering av klämfäste för att inte skada/repa bågens ytbehandling

Underhåll & Rengörning

Spola aldrig koncentrerat direkt mot eller med högt tryck (högtryckstvätt) på lampor och övrig elektronisk utrustning. Alla våra lampor är IP-klassade för att klara vatten och fukt, men för ökad livslängd rekommenderas aktsamhet vid rengörning.

På produkter med naturanodiserad yta, använd inte alkaliska eller sura rengöringsmedel. Dessa medel skadar den naturanodiserade ytan. Använd endast rengöringsmedel med värde mellan 6-8 pH. På starkt nedsmutsade ytor kan lackrengörare användas.

Kontrollera före användning att belysningen fungerar och att inga skador finns på båge, kablage och infästningar. Skadade eller trasiga delar skall lagas/bytas ut. Skada på regnskydd (Plexiglas) kan innebära en viss skaderisk, vassa kanter kan uppstå iakttag försiktighet.

Vid kassering av produkten skall Aluminium sorteras som återvinningsbart och alla elkomponenter som elavfall. Eventuellt regnskydd (Plexiglas) skall sorteras som Hårdplast

Ändring av blixtljusbilder

- Ändra blixtljusbilder med att hålla knappen intryckt ca 1 sekund.
- För att nollställa blixtljusen hålls knappen intryckt ca 5 sekunder. Blixtljusen ställs i fabriksläge #0 (Random)
OBS: R65 är EU-godkänd bild och rekommenderas användas.

0 - Random (default)	10 - Single (all)(SAE)
1 - Single (split)	11 - Double (all)
2 - Double (split)	12 - Quad (all)
3 - Quad (split)	13 - Quint (all)
4 - Quint (split)	14 - Mega (all)
5 - Mega (split)	15 - Ultra (all)
6 - Ultra (split)	16 - Single-Quad (all)
7 - Single-Quad (split)	17 - Single H/L (all)
8 - Single H/L (split)	18 - Steady 2 (California)
9 - Single (all) (R65 - EU Certified)	19 - Steady 4 (all)

I enighet med VVFS 2003:27 får produktens positionsbelysning inte användas då fordonen färdas i trafik på allmänna vägar. Om produkten skall sitta på ett motorredskap klass I ska den monteras med en strömbrytare till positionsljusen.



- MittX produkter är endast avsedd som armatur för ljus & varningssystem.
- Produkten får under inga omständigheter brukas för bogsering eller som lyftanordning.
- Produkten är heller inte avsedd att användas som skyddsräcke, handtag eller fotsteg.

10002-20 B

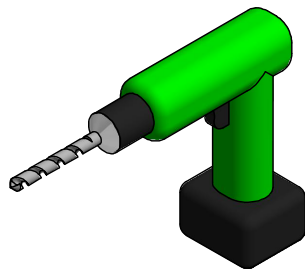
MittX

www.mittx.se

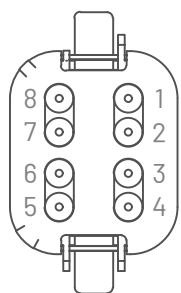
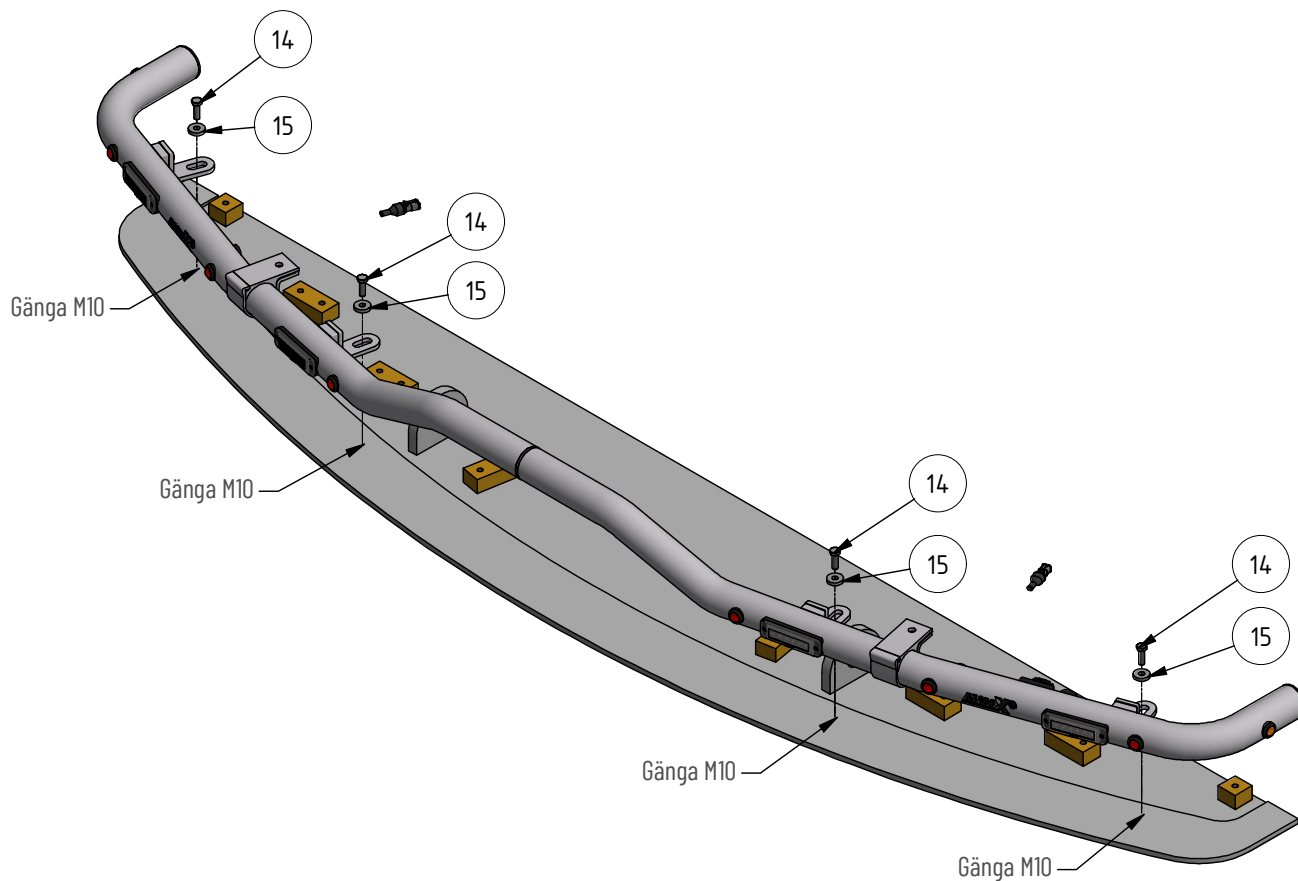
Stocksbovägen 11G, 827 60 Färla
Tel: 0651-214 62



ORIGINALET

Borr \varnothing 8,5mm

M10

Anslutningskontakt **DT06-08SA**

1. Blixtljus(+)
2. Blixtljus(-)
3. Blixtljus Nattsänk(+)
4. Positionsljus(+)
5. Positionsljus(-)
6. Arbetsljus(+)
7. Arbetsljus(-)
8. Ej ansluten

Kopplas mot brytare

Pos.	Art.nr	Benämning	Antal
1	110011-20	Rörbåge V Motv Doosan DX255LC-7	1
2	110012-20	Rörbåge H Motv Doosan DX255LC-7	1
3	PO-022YTB	Rörskarv \varnothing 60	1
4	700116	Fäste 90x62x8	4
5	50930	Ändavslutning plast för \varnothing 60 mm rör	2
6	40021	Skruv M6S M8x16 FZB	4
7	404140	Bricka SRKB 9x28x2 FZB	4
8	101024	Kabelgenomföring \varnothing 20	2
10	700036-4	Tryckknappspanel inkl skruv brytare	1
11	487550	Led Positionsljus röd klarglas	6
12	487560	Led Positionsljus orange klarglas	2
14	40563	Skruv M6S M10x30 FZB Helgängad	4
15	404180	Bricka TBRSB 10,5x28x6 FZB	4
16	487617-4	DT-2 Ho 0,5-1,5mm ²	2
17	100598	Klämfäste 50 mm	2
19	401002	Dekal Varning	1
20	401003	Dekal Blixtljusmönster	1
21	40879	Skruv MRX M5x12 FZB Helgängad	2
23	487677-8	DT Panel 8 pol inkl skruv	1
24	401005	Dekal MittX 100 mm swe	2
25	48770-1	Blixtljus Orange 12-24V Klass2 komp	4

100B-Z-0