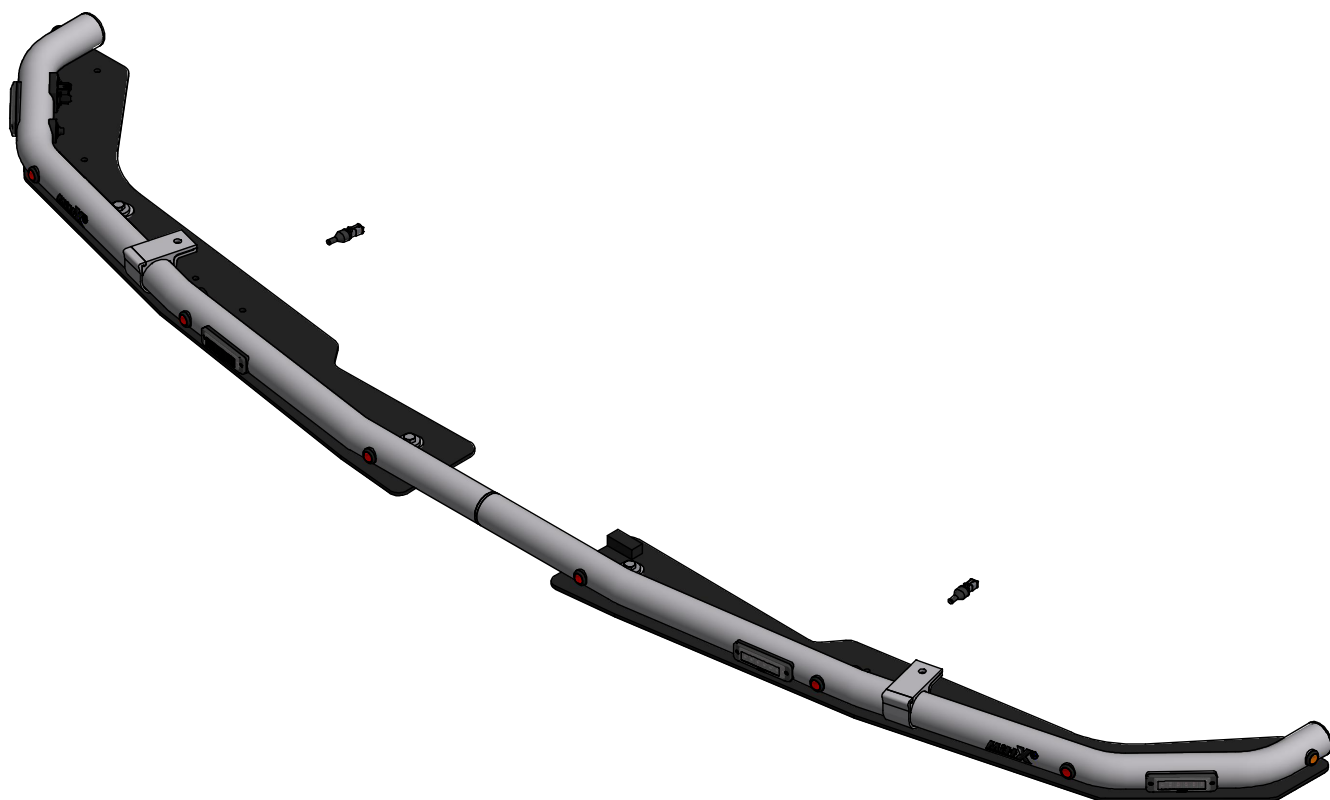


# Motv Doosan DX300lc-7 (Ultrasonic)

Blixtljus 4x, Possitionsljus Röd 6x, Orange 2x

Doc.no PD00132



110420-20 B

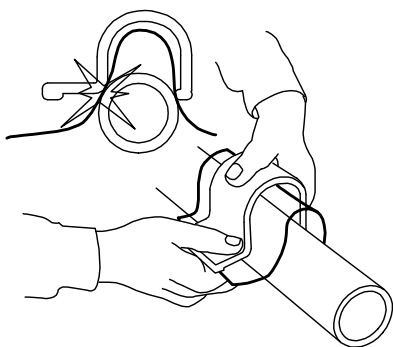
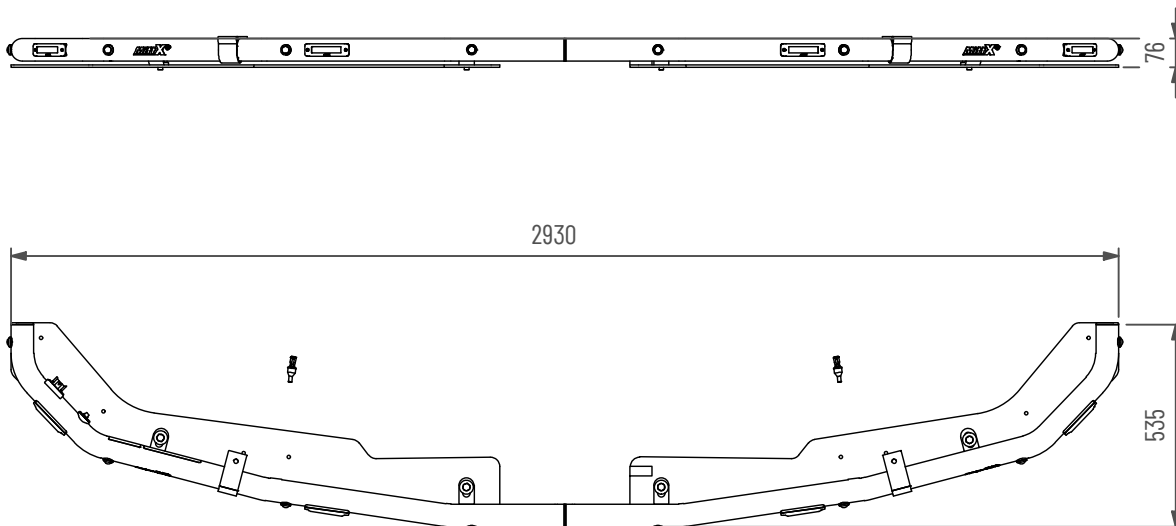
**MittX**

[www.mittx.se](http://www.mittx.se)

Stocksbovägen 11G, 827 60 Färila  
Tel: 0651-214 62



ORIGINALET



Använd emballageplast vid montering av klämfäste för att inte skada/repa bågens ytbehandling

### Underhåll & Rengöring

Spola aldrig koncentrerat direkt mot eller med högt tryck (högtryckstvätt) på lampor och övrig elektronisk utrustning. Alla våra lampor är IP-klassade för att klara vatten och fukt, men för ökad livslängd rekommenderas aktsamhet vid rengöring.

På produkter med naturanodiserad yta, använd inte alkaliska eller sura rengöringsmedel. Dessa medel skadar den naturanodiserade ytan. Använd endast rengöringsmedel med värde mellan 6-8 pH. På starkt nedsmutsade ytor kan lackrengörare användas.

Kontrollera före användning att belysningen fungerar och att inga skador finns på båge, kablage och infästningar. Skadade eller trasiga delar skall lagas/bytas ut. Skada på regnskydd (Plexiglas) kan innebära en viss skaderisk, vassa kanter kan uppstå iakttag försiktighet.

Vid kassering av produkten skall Aluminium sorteras som återvinningsbart och alla elkomponenter som elavfall. Eventuellt regnskydd (Plexiglas) skall sorteras som Hårdplast

### Ändring av blixtljusbönder

- Ändra blixtljusbönder med att hålla knappen intryckt ca 1 sekund.
- För att nollställa blixtljusen hålls knappen intryckt ca 5 sekunder. Blixtljusen ställs i fabriksläge #0 (Random)  
OBS: R65 är EU-godkänd mönster och rekommenderas användas.

0 - Random (default)	10 - Single (all) (SAE)
1 - Single (split)	11 - Double (all)
2 - Double (split)	12 - Quad (all)
3 - Quad (split)	13 - Quint (all)
4 - Quint (split)	14 - Mega (all)
5 - Mega (split)	15 - Ultra (all)
6 - Ultra (split)	16 - Single-Quad (all)
7 - Single-Quad (split)	17 - Single H/L (all)
8 - Single H/L (split)	18 - Steady 2 (California)
9 - Single (all) (R65 - EU Certified)	19 - Steady 4 (all)

I enighet med VVFS 2003:27 får produktens positionsbelysning inte användas då fordonen färdas i trafik på allmänna vägar. Om produkten skall sitta på ett motorredskap klass I ska den monteras med en strömbrytare till positionsljusen.



- MittX produkter är endast avsedd som armatur för ljus & varningssystem.
- Produkten får under inga omständigheter brukas för bogsering eller som lyftanordning.
- Produkten är heller inte avsedd att användas som skyddsräcke, handtag eller fotsteg.

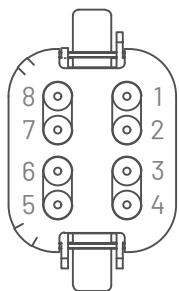
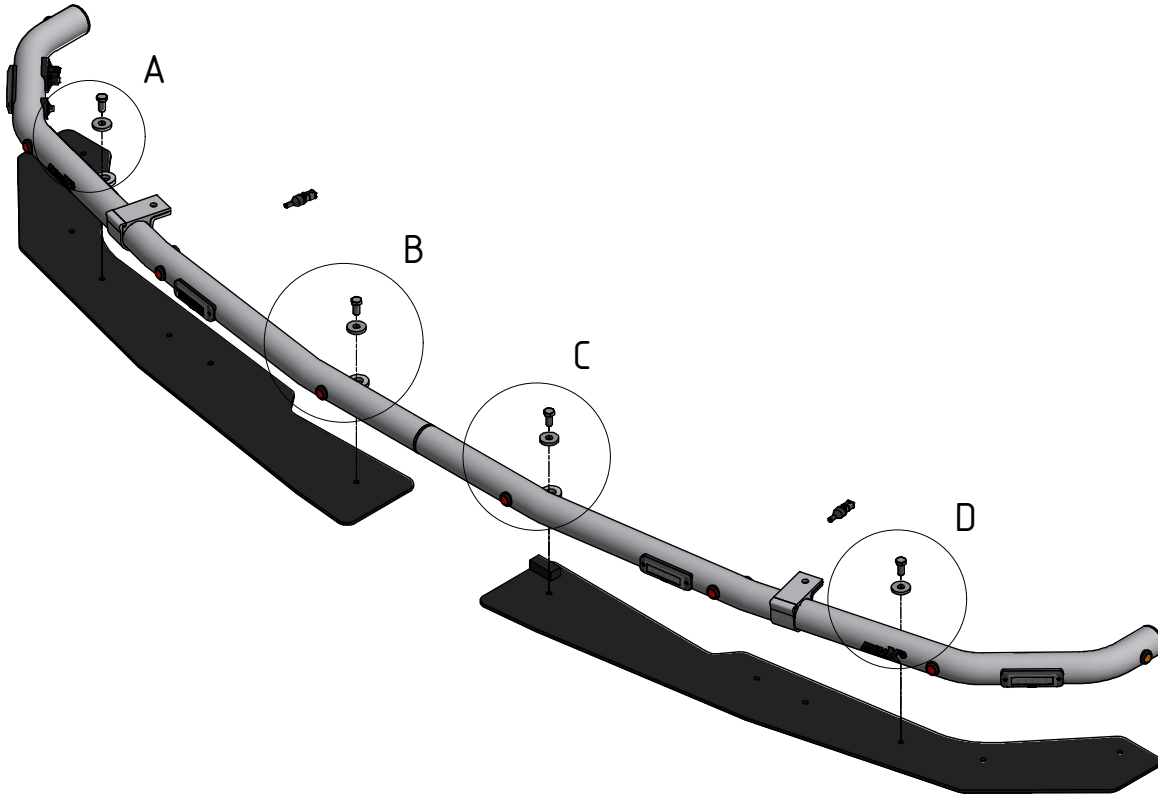
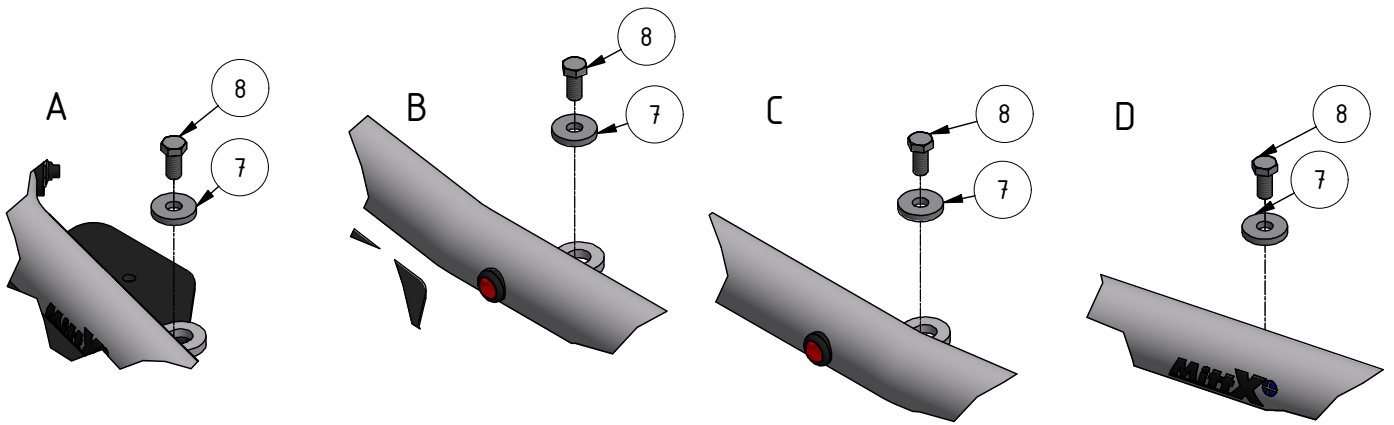
# MittX

www.mittx.se

Stocksbovägen 11G, 827 60 Färla  
Tel: 0651-214 62



ORIGINALET



Anslutningskontakt **DT06-08SA**

1. Blixtljus (+)
2. Blixtljus (-)
3. Blixtljus Nattsänk(+)
4. Positionsljus(+)
5. Positionsljus(-)
6. Arbetsljus (+)
7. Arbetsljus (-)
8. Ej ansluten

Kopplas mot brytare

Pos.	Art.nr	Benämning	Antal
1	110422-20	Rörbåge V svetsad	1
2	110421-20	Rörbåge H svetsad	1
3	487550	Led Positionsljus röd klarglas	6
4	50930	Ändavslutning plast för Ø60 mm rör	2
5	487560	Led Positionsljus orange klarglas	2
6	PO-022YTB	Rörskarv Ø60	1
7	404176	Bricka TBRSB 13x36x6 FZB	4
8	400163	Skruv M6S M12x25 FZB Helgängad	4
9	101024	Kabelgenomföring Ø20	2
10	700036-4	Tryckknappspanel inkl skruv brytare	1
11	401002	Dekal Varning	1
12	401003	Dekal Blixtljusmönster	1
13	487617-4	DT-2 Ho 0,5-1,5mm <sup>2</sup>	2
14	100598	Klämfäste 50 mm	2
15	48770-1	Blixtljus Orange 12-24V Klass2 komp	4
16	401005	Dekal MittX 100 mm swe	2
17	487677-8	DT Panel 8 pol inkl skruv	1