

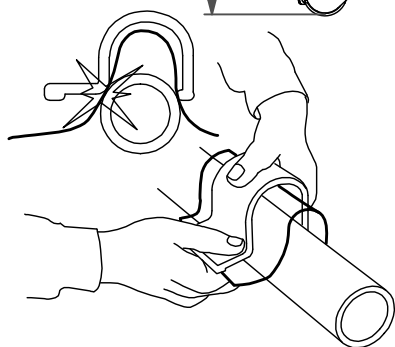
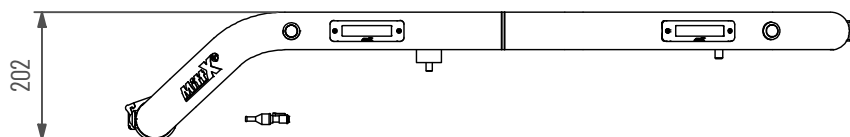
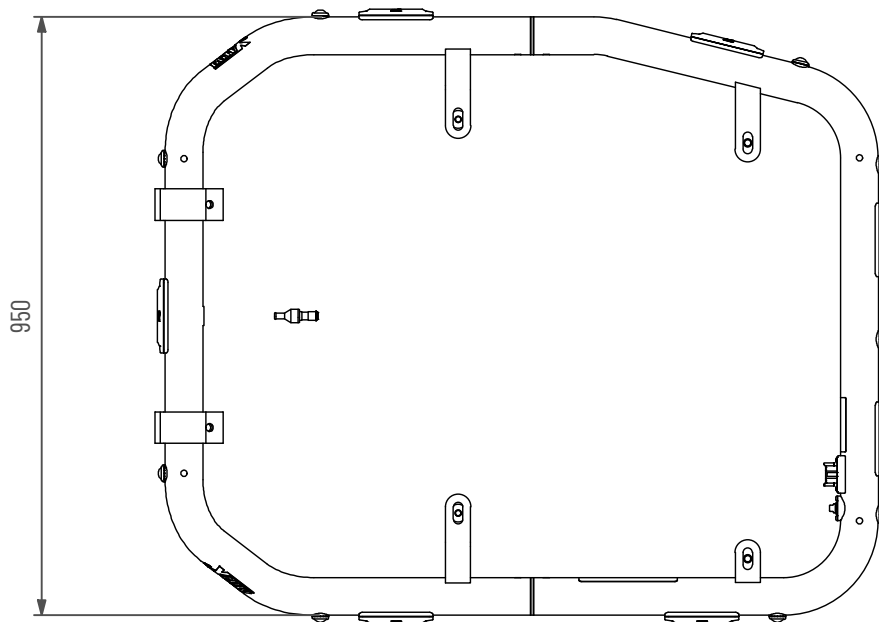
Takbåge Doosan DX60R

Blixtljus x7, positionsljus Vitx2, Orange x4, Röd x3.

Doc.no PD00100



105010-20 B



Använd emballageplast vid montering av klämfäste för att inte skada/repa bågens ytbehandling

Underhåll & Rengörning

Spola aldrig koncentrerat direkt mot eller med högt tryck (högtryckstvätt) på lampor och övrig elektronisk utrustning. Alla våra lampor är IP-klassade för att klara vatten och fukt, men för ökad livslängd rekommenderas aktsamhet vid rengörning.

På produkter med naturanodiserad yta, använd inte alkaliska eller sura rengöringsmedel. Dessa medel skadar den naturanodiserade ytan. Använd endast rengöringsmedel med värde mellan 6-8 pH. På starkt nedsmutsade ytor kan lackrengörare användas.

Kontrollera före användning att belysningen fungerar och att inga skador finns på båge, kablage och infästningar. Skadade eller trasiga delar skall lagas/bytas ut. Skada på regnskydd (Plexiglas) kan innebära en viss skaderisk, vassa kanter kan uppstå iakttag försiktighet.

Vid kassering av produkten skall Aluminium sorteras som återvinningsbart och alla elkomponenter som elavfall. Eventuellt regnskydd (Plexiglas) skall sorteras som Hårdplast

Ändring av blixtljusbilder

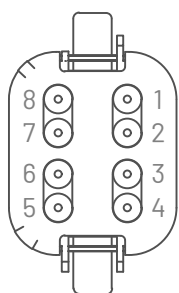
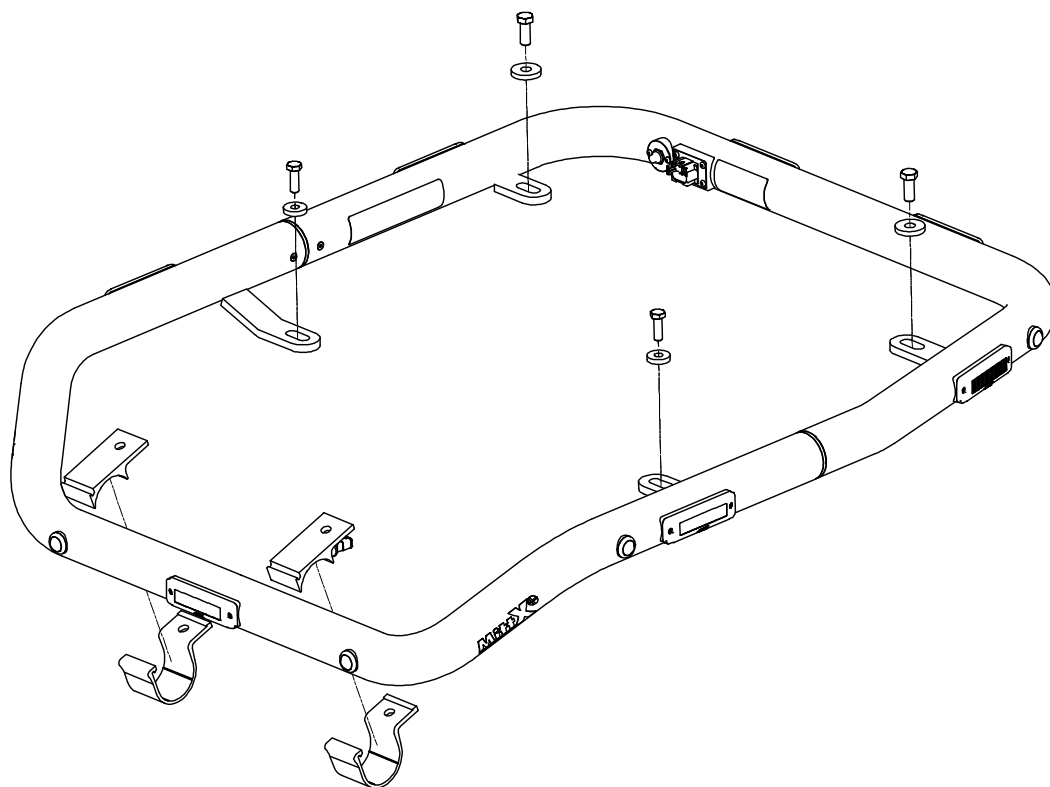
- Ändra blixtljusbilder med att hålla knappen intryckt ca 1 sekund.
- För att nollställa blixtljusen hålls knappen intryckt ca 5 sekunder. Blixtljusen ställs i fabriksläge #0 (Random)
OBS: R65 är EU-godkänd bild och rekommenderas användas.

| | |
|--|-----------------------------------|
| 0 - Random (default) | 10 - Single (all)(SAE) |
| 1 - Single (split) | 11 - Double (all) |
| 2 - Double (split) | 12 - Quad (all) |
| 3 - Quad (split) | 13 - Quint (all) |
| 4 - Quint (split) | 14 - Mega (all) |
| 5 - Mega (split) | 15 - Ultra (all) |
| 6 - Ultra (split) | 16 - Single-Quad (all) |
| 7 - Single-Quad (split) | 17 - Single H/L (all) |
| 8 - Single H/L (split) | 18 - Steady 2 (California) |
| 9 - Single (all) (R65 - EU Certified) | 19 - Steady 4 (all) |

I enlighet med VVFS 2003:27 får produktens positionsbelysning inte användas då fordonen färdas i trafik på allmänna vägar. Om produkten skall sitta på ett motorredskap klass I ska den monteras med en strömbrytare till positionsljusen.



- MittX produkter är endast avsedd som armatur för ljus & varningssystem.
- Produkten får under inga omständigheter brukas för bogsering eller som lyftanordning.
- Produkten är heller inte avsedd att användas som skyddsräcke, handtag eller fotsteg.



Anslutningskontakt **DT06-08SA**

1. Blixtljus (+)
2. Blixtljus (-)
3. Blixtljus Nattsänk(+)
4. Positionsljus(+)
5. Positionsljus(-)
6. Arbetsljus (+)
7. Arbetsljus (-)
8. Ej ansluten

Kopplas mot brytare

| Pos | Artikelnummer | Benämning | Ant |
|-----|---------------|-------------------------------------|-----|
| 1 | 100598 | Klämfäste 50 mm | 2 |
| 2 | 404180 | Bricka TBRSB 10,5x28x6 FZB | 2 |
| 3 | 40563 | Skruv M6S M10x30 FZB Helgängad | 2 |
| 4 | 400162 | Skruv M6S M12x30 FZB Helgängad | 2 |
| 5 | 404176 | Bricka TBRSB 13x36x6 FZB | 2 |
| 6 | 700036-4 | Tryckknappspanel inkl skruv brytare | 1 |
| 7 | 48770-1 | Blixtljus Orange 12-24V Klass2 komp | 7 |
| 8 | 487677-8 | DT Panel 8 pol inkl skruv | 1 |
| 9 | 401005 | Dekal MittX 100 mm swe | 2 |
| 10 | 487617-4 | DT-2 Ho 0,5-1,5mm ² | 1 |